



מערכות תמיכה ופרישה לכבלים - קטלוג טכני

התקנים משולבים

BUBOX
innovative floorbox





לקוח נכבד !

חברת ארכה בע"מ, יבואנית וסיטונאית, המובילה את שוק ציוד החשמל והתאורה בישראל, גאה לייצג בלעדית את **NIEDAX** גרמניה, מהמובילות והוותיקות בתחומה ובכלל זה מערכות **E90**.

בנוסף, חברת ארכה מיצגת בישראל את חברת **BAKS** פולין, מהמתקדמות והחדשניות. לחברה מומחיות רבת שנים בתחום מערכות תמיכה ופרישת כבלים ובפרט מערכות **E90** העומדים בכל התקנים האירופאים המחמירים.

אם הפרויקט הוא אוניברסיטה, מתחם משרדים, תחנת כח, או מכון טיהור שפכים, לנו יש את הפתרונות לפרישה ותמיכת הכבלים במגוון שיטות, חומרים, ציפויים וצבעים! ההתקנה יכולה להתבצע מהתקרה, מתחת לתקרה, מהקיר, לנו הפתרון!

לחברת **NIEDAX** ולחברת **BAKS** מערכות לתמיכה ופרישת כבלים **עמידות לאש E90** בתקן **DIN 4102-12** מהמתקדמות בעולם המיוצרות בטכנולוגיות חדשניות, תוך שימת דגש על התקנה מהירה וקלה.

חברת ארכה בע"מ יבואנית ומשווקת כבלים עמידים לאש **E90** מהחברות המובילות בעולם ולכן באפשרותנו להציע ללקוח מערכת מושלמת עמידה לאש הכוללת כבלים, קופסאות חיבורים ומערכות פרישה ותמיכת כבלים היוצרים יחדיו מערכת מושלמת המבטיחה בזמן שריפה הספקת חשמל רציפה לנקודות חיוניות כמו מפוחים, גנרטורים ומעליות.

ברשות החברה צי משאיות הובלה היוצאות מידי יום מהמרכז הלוגיסטי במודיעין ומספקות סחורה לכל קצוות הארץ ישירות ללקוח או לאתר.

הצוות המקצועי והמיומן של חברת ארכה בע"מ עומד לשרותכם לכל מידע שיידרש. נשמח לראותכם בין שאר אלפי לקוחותינו המרוצים.

בברכה
ארכה בע"מ

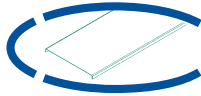
המוצרים נבדקו במעבדות מאושרות ועומדים בכל התקנים הדרושים

כל הזכויות שמורות © אין להעתיק, לשכפל, לצלם, לתרגם, להקליט, לשדר, לקלוט ו/או לאכסן במאגר מידע בכל דרך ו/או אמצעי מכני, דיגיטלי, אופטי, מגנטי ו/או אחר.

* המידות במ"מ * התמונות להמחשה בלבד * ט.ל.ח.

תוכן עניינים

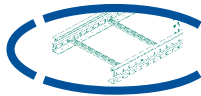
מכסים לתעלות כבלים ואביזרים
77 **נירוסטה 304**



סולמות כבלים ואביזרים
83 **נירוסטה 304**



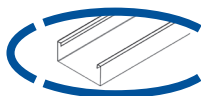
סולמות כבלים למפתחים גדולים ואביזרים
89 **נירוסטה 304**



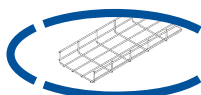
מערכות תליה לתעלות וסולמות כבלים
95 **נירוסטה 304**



תעלה מלאה ואביזרים
101 **מפח מגלון**



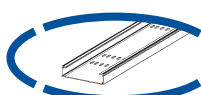
תעלות רשת מגלוונות ואביזרים
107



צינורות מתכת שרשורי משוריינים ופסי הארקת יסוד
109



תעלות וסולמות מפוליאסטר ואביזרים
111



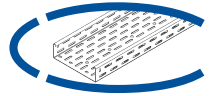
התקנים משולבים ואביזרים
117



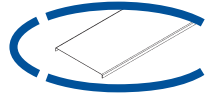
מערכות הולכת כבלים
119 **עמידות בפני אש E90 תקן 4102-12**



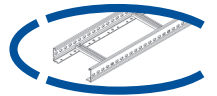
תעלות מחורצות ואביזרים
3 **מפח מגלון**



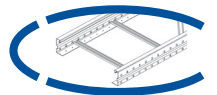
מכסים לתעלות מחורצות ואביזרים
19 **מפח מגלון**



סולמות כבלים ואביזרים
23 **מפח מגלון**



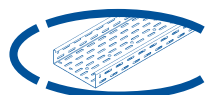
סולמות כבלים למפתחים גדולים ואביזרים
33 **מפח מגלון**



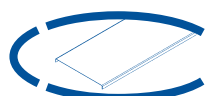
מערכות תליה לתעלות וסולמות כבלים
39 **מפח מגלון וגלון חם בטבילה**



תעלות פח מחורצות ואביזרים
45 **בגלון חם בטבילה**



מכסים לתעלות פח מחורצות ואביזרים
49 **בגלון חם בטבילה**



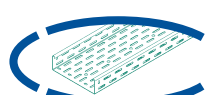
סולמות כבלים ואביזרים
53 **בגלון חם בטבילה**



סולמות כבלים למפתחים גדולים ואביזרים
63 **בגלון חם בטבילה**



תעלות רשת, תעלות כבלים ואביזרים
72 **נירוסטה 304**



תכולה מירבית של כבלים בתעלות עם מכסה סגור

תעלה בגובה 60 מ"מ

60

סוג הכבל N2XY	Ø חיצוני מ"מ	משקל ק"ג/מטר	רוחב תעלה 100 מ"מ כמות ביחידות	רוחב תעלה 200 מ"מ כמות ביחידות	רוחב תעלה 300 מ"מ כמות ביחידות	רוחב תעלה 400 מ"מ כמות ביחידות	רוחב תעלה 500 מ"מ כמות ביחידות	רוחב תעלה 600 מ"מ כמות ביחידות
4X2.5 RE	14	0.30	22	43	65	85	110	130
4X6 RE	16	0.51	15	29	43	58	72	86
4X10 RE	19	0.73	12	23	34	46	58	68
4X16 RE	22	1.05	9	17	26	35	43	52
4X25 RE	26	1.55	6	12	18	24	31	36
4X50 SM	30	2.40	3	10	14	18	23	28
4X95 SM	38	4.30	2	4	6	9	10	12
4X120 SM	41	5.30	2	3	5	6	9	10
4X185 SM	50	8.05	1	3	4	6	7	8
4X240 SM	56	10.35	1	2	4	5	6	7

תעלה בגובה 85 מ"מ

85

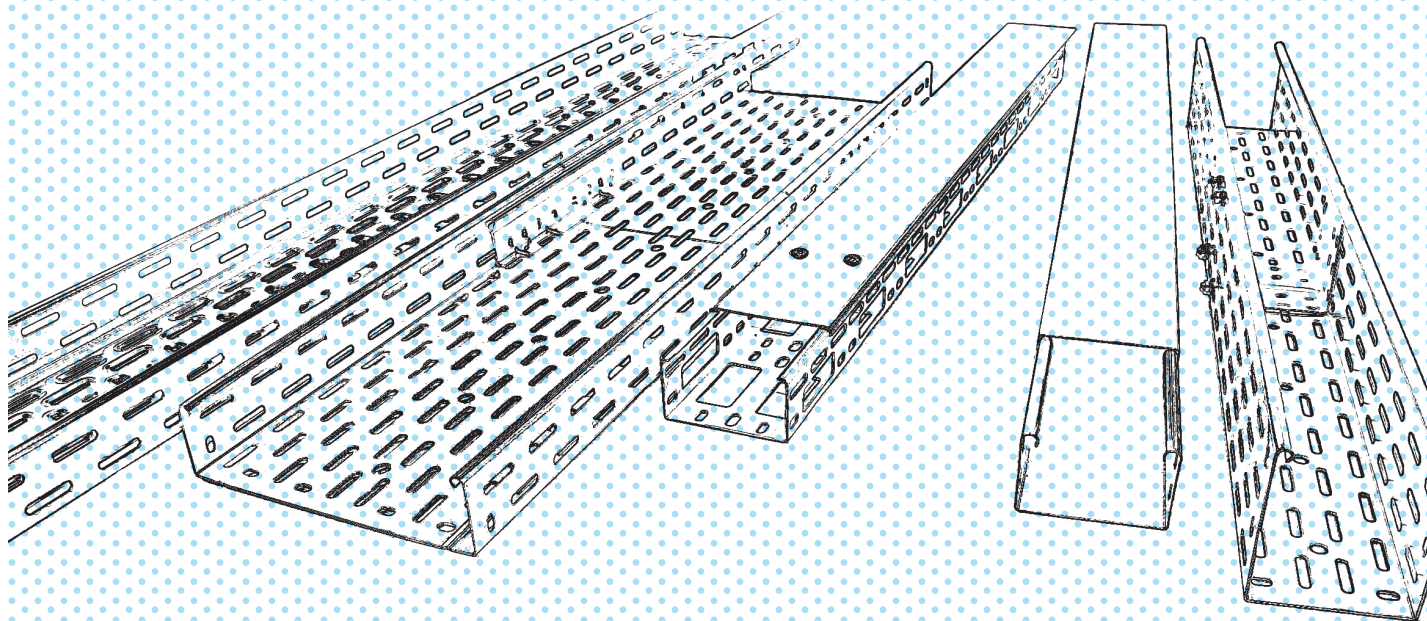
סוג הכבל N2XY	Ø חיצוני מ"מ	משקל ק"ג/מטר	רוחב תעלה 100 מ"מ כמות ביחידות	רוחב תעלה 200 מ"מ כמות ביחידות	רוחב תעלה 300 מ"מ כמות ביחידות	רוחב תעלה 400 מ"מ כמות ביחידות	רוחב תעלה 500 מ"מ כמות ביחידות	רוחב תעלה 600 מ"מ כמות ביחידות
4X2.5 RE	14	0.30	30	60	90	120	150	182
4X6 RE	16	0.51	20	40	60	80	100	120
4X10 RE	19	0.73	16	32	49	65	80	98
4X16 RE	22	1.05	13	25	36	50	62	74
4X25 RE	26	1.55	9	17	26	35	44	52
4X50 SM	30	2.40	7	13	20	26	33	40
4X95 SM	38	4.30	2	4	6	9	10	12
4X120 SM	41	5.30	2	3	5	6	9	10
4X185 SM	50	8.05	1	3	4	6	7	8
4X240 SM	56	10.35	1	2	4	5	6	7

תעלה בגובה 110 מ"מ

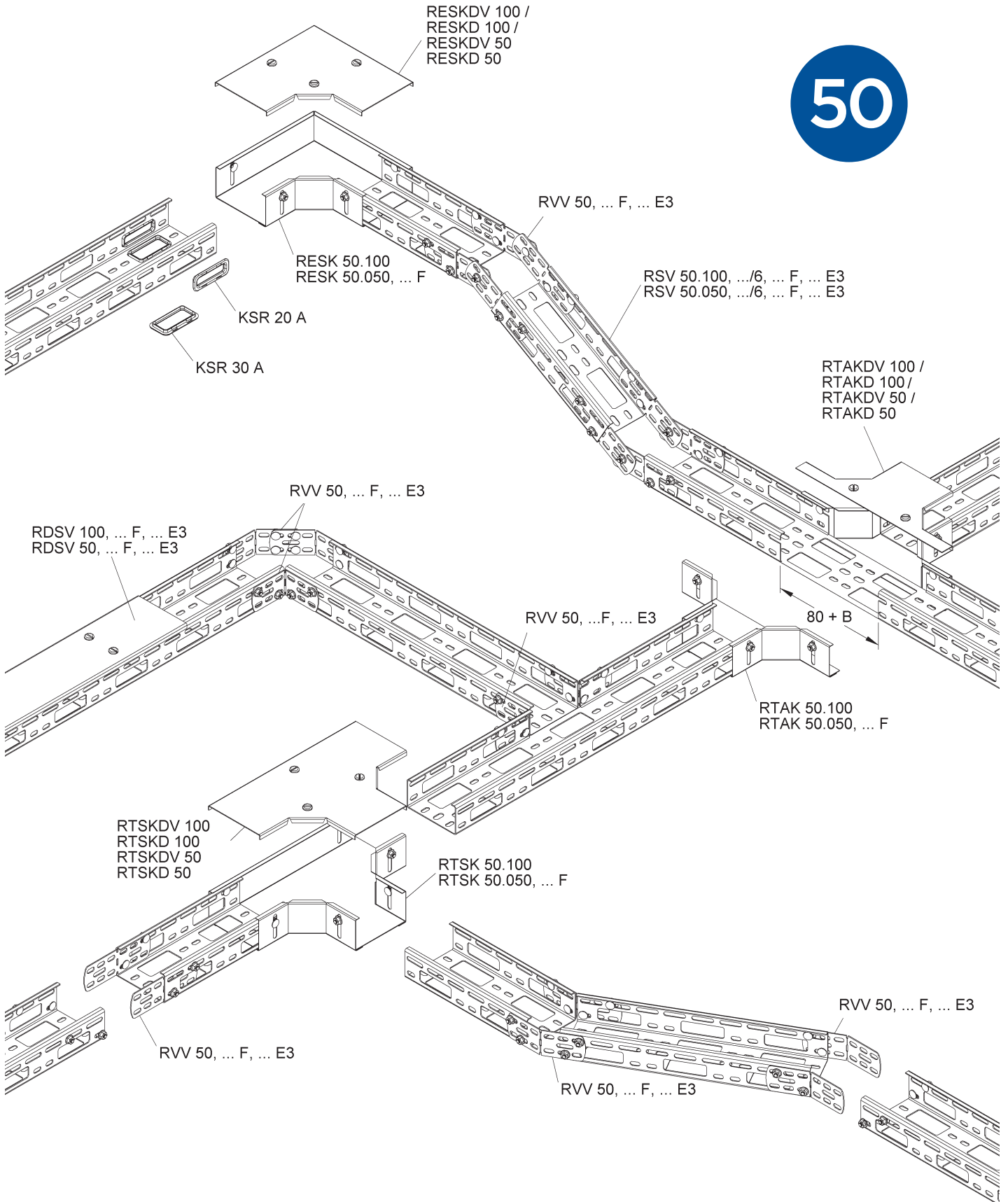
110

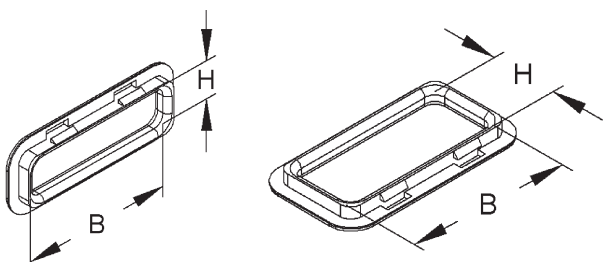
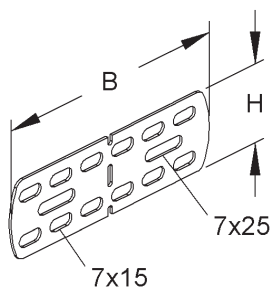
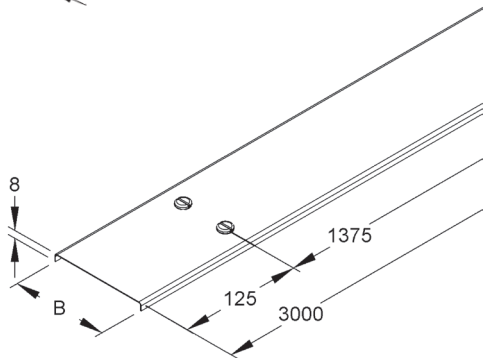
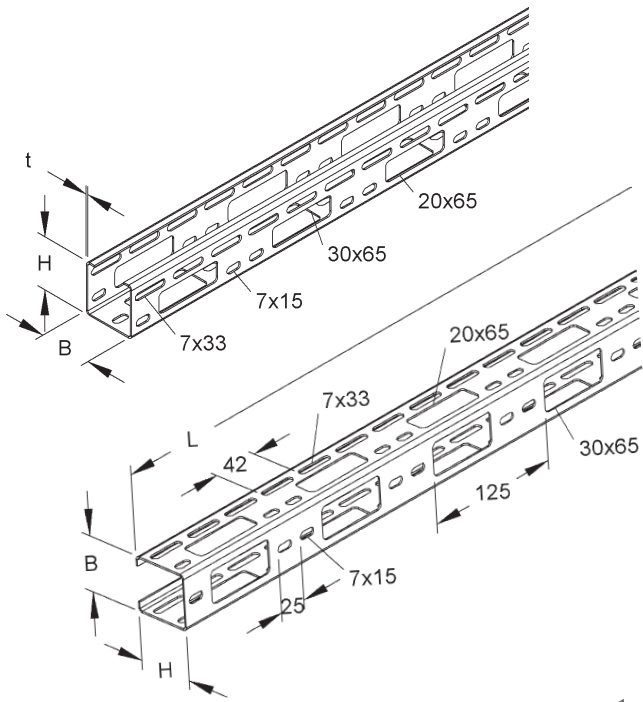
סוג הכבל N2XY	Ø חיצוני מ"מ	משקל ק"ג/מטר	רוחב תעלה 100 מ"מ כמות ביחידות	רוחב תעלה 200 מ"מ כמות ביחידות	רוחב תעלה 300 מ"מ כמות ביחידות	רוחב תעלה 400 מ"מ כמות ביחידות	רוחב תעלה 500 מ"מ כמות ביחידות	רוחב תעלה 600 מ"מ כמות ביחידות
4X2.5 RE	14	0.30	38	75	115	150	190	230
4X6 RE	16	0.51	25	50	80	100	130	145
4X10 RE	19	0.73	20	40	60	80	100	110
4X16 RE	22	1.05	15	30	50	60	75	77
4X25 RE	26	1.55	10	20	30	40	55	57
4X50 SM	30	2.40	8	15	25	30	40	45
4X95 SM	38	4.30	2	4	6	9	10	12
4X120 SM	41	5.30	2	3	5	6	9	10
4X185 SM	50	8.05	1	3	4	6	7	8
4X240 SM	56	10.35	1	2	4	5	6	7

תעלות מחורצות ואביזרים מפח מגלון



50





50

תעלת פח מחורצת 50X50 מ"מ עם פתחים ליציאת כבלים

אורך התעלה 3000 מ"מ

H	B	עובי	דגם	מק"ט ספק	מק"ט ארכה
50	50	1.5	RSV 50.050	257706	8910001

לכל 3 מטר תעלה - 2 מחברים ישרים בתשלום

מק"ט ארכה: 8910011 דגם: RVV 50

מכסה לתעלת פח מחורצת 50X50

כולל בריחים לנעילת המכסה לתעלה

רוחב	עובי	דגם	מק"ט ספק	מק"ט ארכה
50	0.80	RDSV 50	258109	8910006

50

מחבר לתעלת פח מחורצת 50X50

לכל 3 מטר תעלה - 2 מחברים המחברים כוללים ברגים

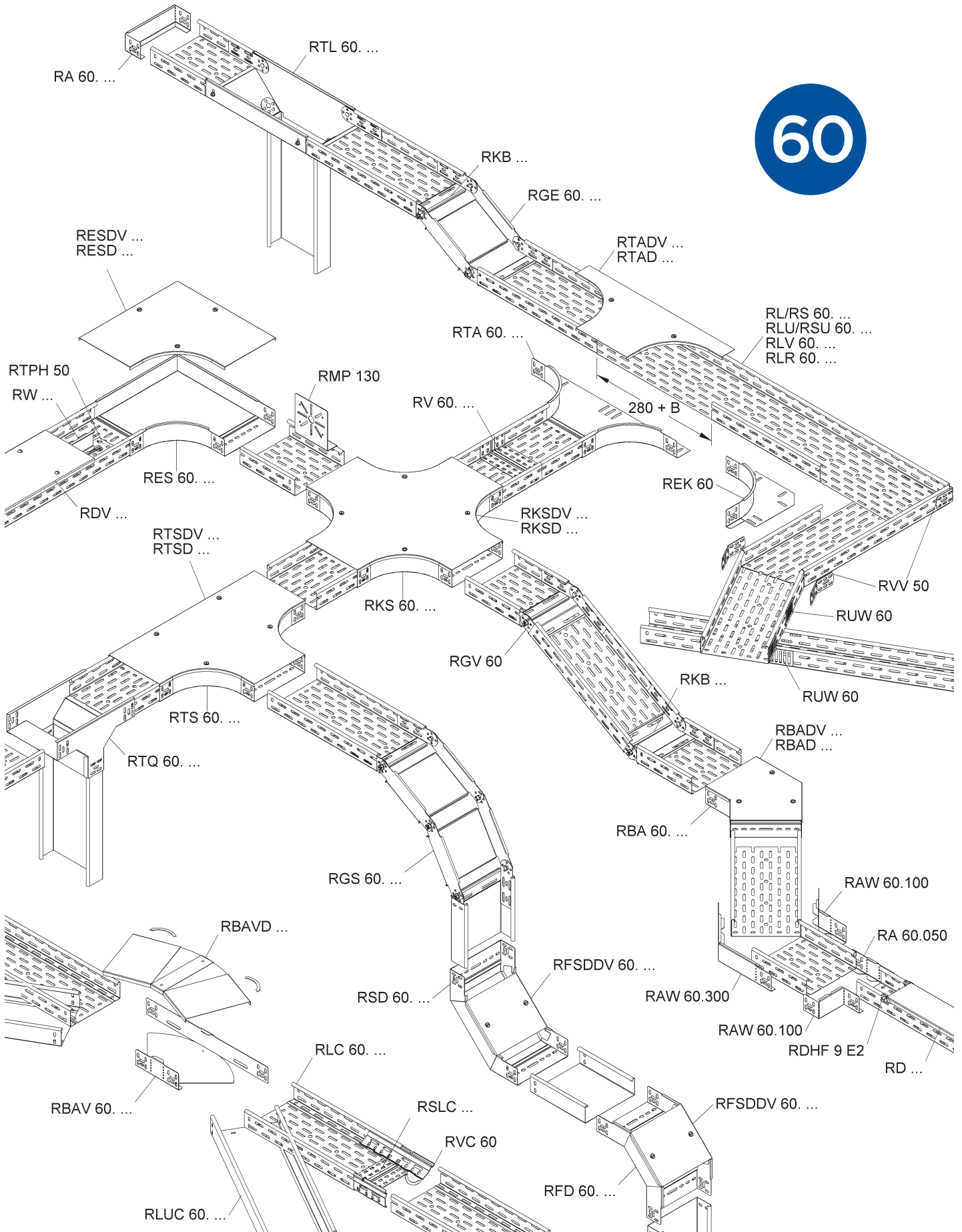
H	B	דגם	מק"ט ספק	מק"ט ארכה
44	135	RVV 50	258604	8910011

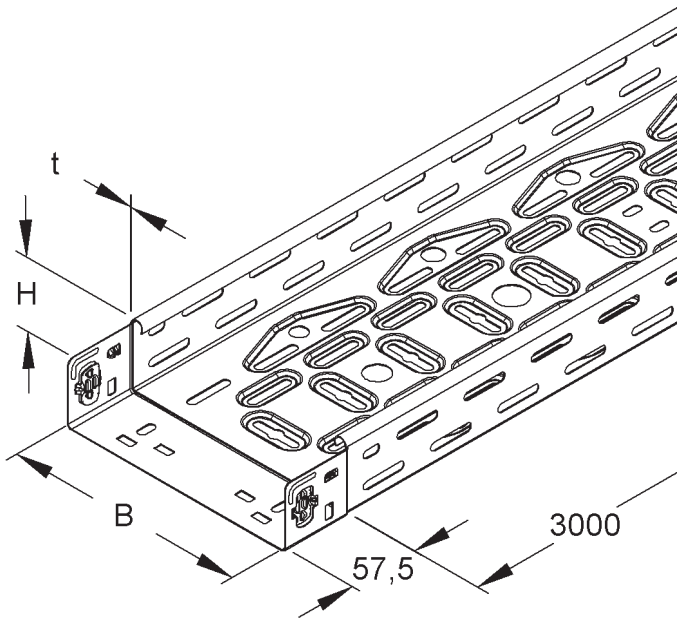
מסגרת הגנת כבלים מפוליפרופילן נטול הלוגן

צבע שחור

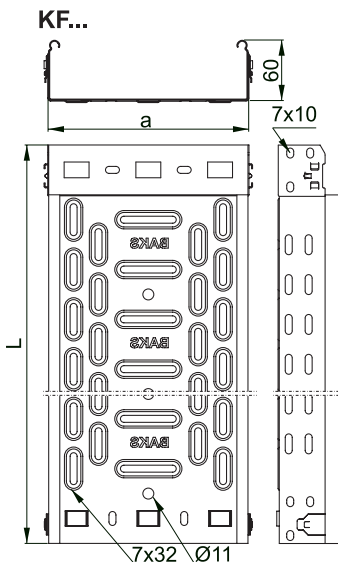
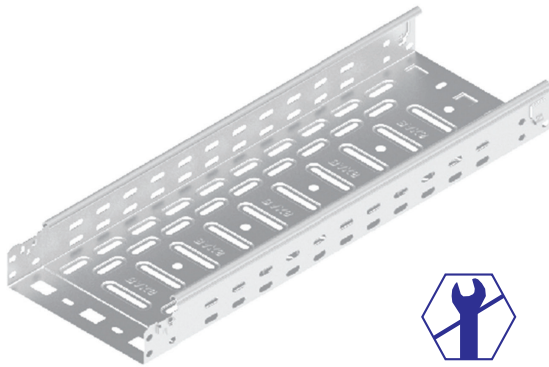
H	B	לפתח	דגם	מק"ט ספק	מק"ט ארכה
14.5	58	צד	KSR 20 A	946761	8910016
24	58	תחתון	KSR 30 A	946778	8910021

60





- RLVC 60.100 (S, F, E3, E5)
- RLVC 60.200-60.300 (S, F)
- RLVC 60.200-60.600 (E3, E5)
- RLVC 60.400-RLVC 60.600 (S, F)

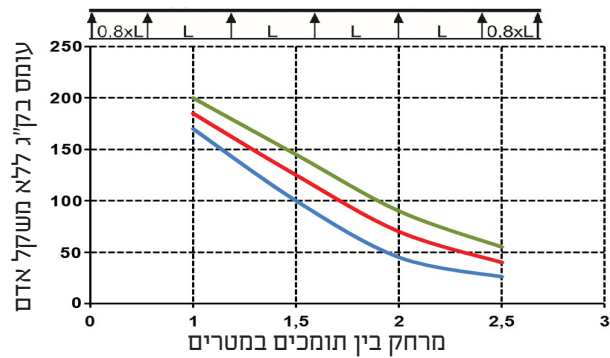


60

תעלת פח מחורצת גובה 60 מ"מ - RLVC

אורך התעלה 3000 מ"מ, כולל מחבר מהיר מובנה בתעלה מסופק בורג ואום לכל דופן לשמירת רצף הארקה

H	B	עובי	דגם	מק"ט ספק	מק"ט ארכה
60	100	0.75	RLVC 60.100	948178	8910026
60	200	0.75	RLVC 60.200	948161	8910031
60	300	0.75	RLVC 60.300	947300	8910036
60	400	0.90	RLVC 60.400	947317	8910041
60	500	0.90	RLVC 60.500	948215	8910046
60	600	0.90	RLVC 60.600	948222	8910051



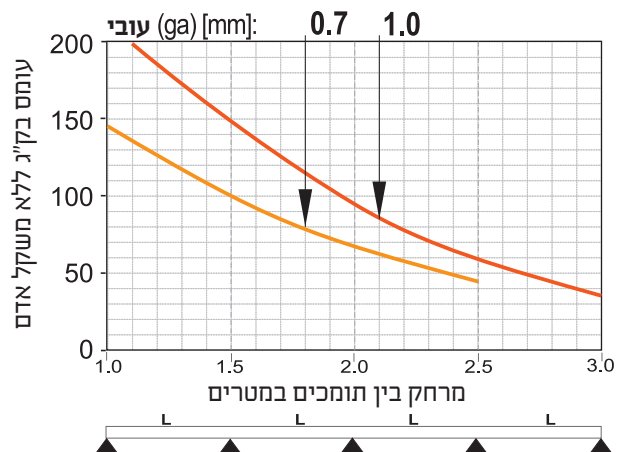
60



תעלת פח מחורצת גובה 60 מ"מ - KF...

אורך התעלה 3000 מ"מ, כולל מחבר מהיר מובנה בתעלה

H	B	עובי	דגם	מק"ט ספק	מק"ט ארכה
60	100	0.70	KFL100H60/3	161223	8910026B
60	200	0.70	KFL200H60/3	161623	8910031B
60	300	0.70	KFL300H60/3	161823	8910036B
60	400	0.70	KFL400H60/3	162023	8910041B
60	500	1.00	KFJ500H60/3	163123	8910046B
60	600	1.00	KFJ600H60/3	163223	8910051B



60

תעלת פח מחורצת גובה 60 מ"מ - RS

עובי פח 1.5 מ"מ, אורך התעלה 3000 מ"מ
כולל מחבר וברגים

H	B	עובי	דגם	מק"ט ספק	מק"ט ארכה
60	100	1.5	RS 60.100	222605	8910056
60	200	1.5	RS 60.200	222803	8910061
60	300	1.5	RS 60.300	223008	8910066
60	400	1.5	RS 60.400	223206	8910071
60	500	1.5	RS 60.500	223404	8910076
60	600	1.5	RS 60.600	223602	8910081

60

זיית 45° לתעלת פח מחורצת

כולל ברגים, המחבר מובנה בזיית

H	B	דגם	מק"ט ספק	מק"ט ארכה
60	102	RBA 60.100	225200	8910086
60	202	RBA 60.200	225408	8910091
60	302	RBA 60.300	225606	8910096
60	402	RBA 60.400	225705	8910101
60	502	RBA 60.500	225804	8910106
60	602	RBA 60.600	225903	8910111

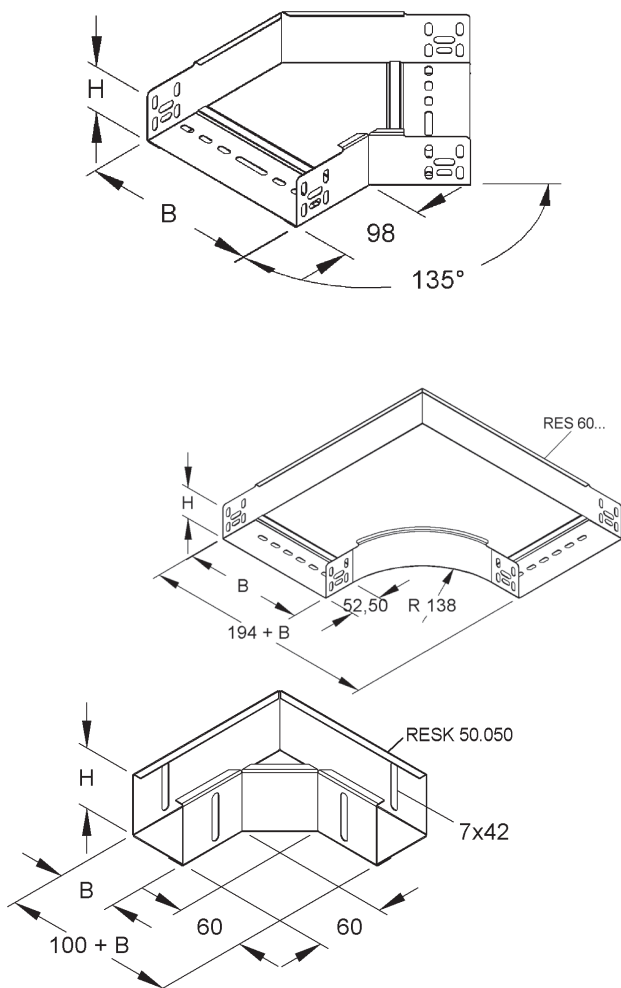
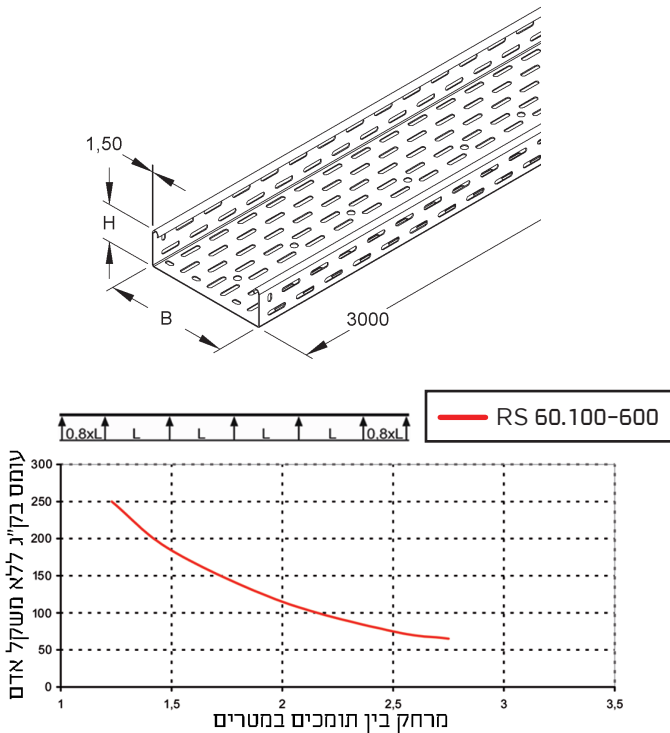
50

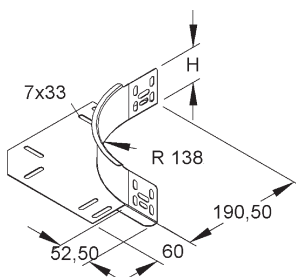
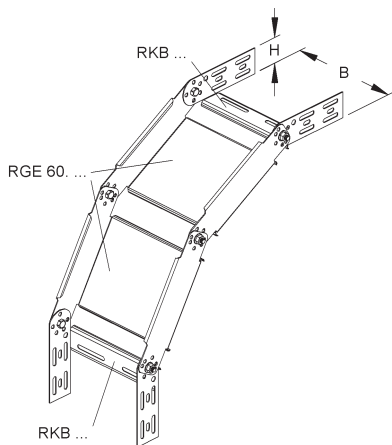
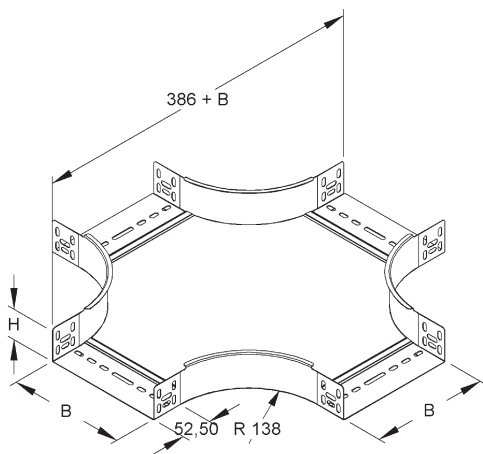
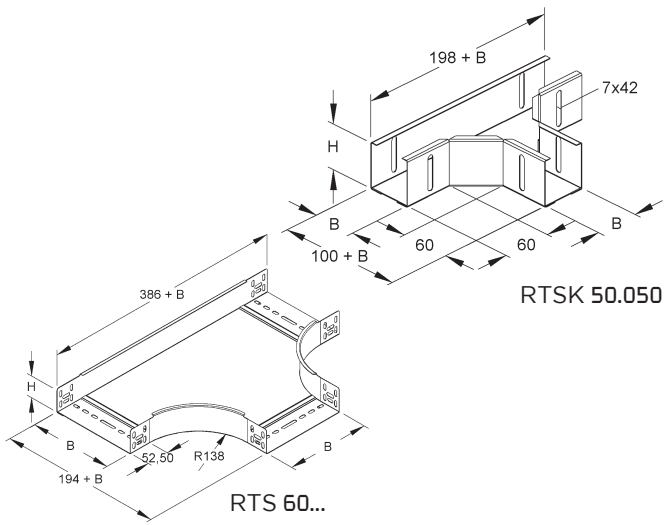
60

זיית 90° לתעלת פח מחורצת

כולל ברגים, המחבר מובנה בזיית

H	B	דגם	מק"ט ספק	מק"ט ארכה
50	52	RESK 50.050	210305	8910116
60	102	RES 60.100	226009	8910121
60	202	RES 60.200	226207	8910126
60	302	RES 60.300	226405	8910131
60	402	RES 60.400	226504	8910136
60	502	RES 60.500	226603	8910141
60	602	RES 60.600	226702	8910146





50 60

הסתעפות T לתעלת פח מחורצת

כולל ברגים, המחבר מובנה בהסתעפות

H	B	דגם	מק"ט ספק	מק"ט ארכה
50	52	RTSK 50.050	211104	8910151
60	102	RTS 60.100	228805	8910156
60	202	RTS 60.200	229000	8910161
60	302	RTS 60.300	229208	8910166
60	402	RTS 60.400	229307	8910171
60	502	RTS 60.500	229406	8910176
60	602	RTS 60.600	229505	8910181

60

הסתעפות צלב לתעלת פח מחורצת

כולל ברגים, המחבר מובנה בהסתעפות

H	B	דגם	מק"ט ספק	מק"ט ארכה
60	102	RKS 60.100	229604	8910186
60	202	RKS 60.200	229802	8910191
60	302	RKS 60.300	230006	8910196
60	402	RKS 60.400	230105	8910201
60	502	RKS 60.500	230204	8910206
60	602	RKS 60.600	230303	8910211

60

קשת אנכית מתכווננת לתעלת פח מחורצת

כולל ברגים

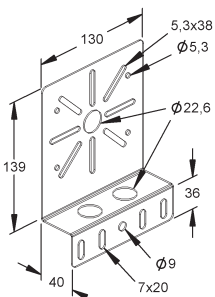
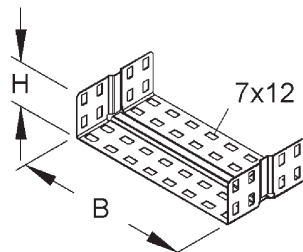
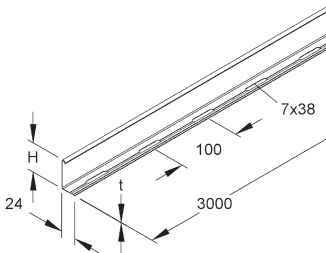
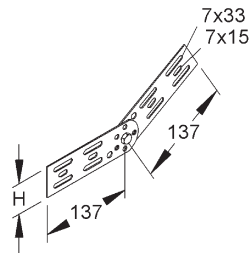
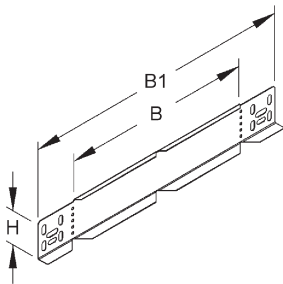
H	B	דגם	מק"ט ספק	מק"ט ארכה
60	100	RGS 60.100	230402	8910216
60	200	RGS 60.200	230600	8910221
60	300	RGS 60.300	230808	8910226
60	400	RGS 60.400	230907	8910231
60	500	RGS 60.500	231003	8910236
60	600	RGS 60.600	231102	8910241

60

מחבר פינתי לתעלת פח מחורצת

כולל ברגים

H	דגם	מק"ט ספק	מק"ט ארכה
60	REK 60	227600	8910246



ברגים ואומים

דגם	תאור	מק"ט ספק	מק"ט ארכה
FLM 6X12	לתעלות מחורצות מפח מגלון	206209	8910251
FLM 6X12 F	לתעלות מחורצות בגלון חם בטבילה	206407	8910256
FLM 6X12 E3	לתעלות מחורצות מנירוסטה	343805	8910261
FLM 10X25 F		206902	8910266
FLM 10X25 E3		343881	8910271

60

מחבר זזית והצרה לתעלת פח מחורצת

כולל ברגים

H	B	דגם	מק"ט ספק	מק"ט ארכה
60	300	RAW 60.300	763603	8910276

60

מחבר ציר לתעלת פח מחורצת

כולל ברגים

H	דגם	מק"ט ספק	מק"ט ארכה
47	RGV 60	227709	8910281

60

מחיצה לתעלת פח מחורצת

כולל ברגים

H	דגם	מק"ט ספק	מק"ט ארכה
55	RW 60	225002	8910286

60

מחבר לתעלת פח מחורצת

כולל ברגים

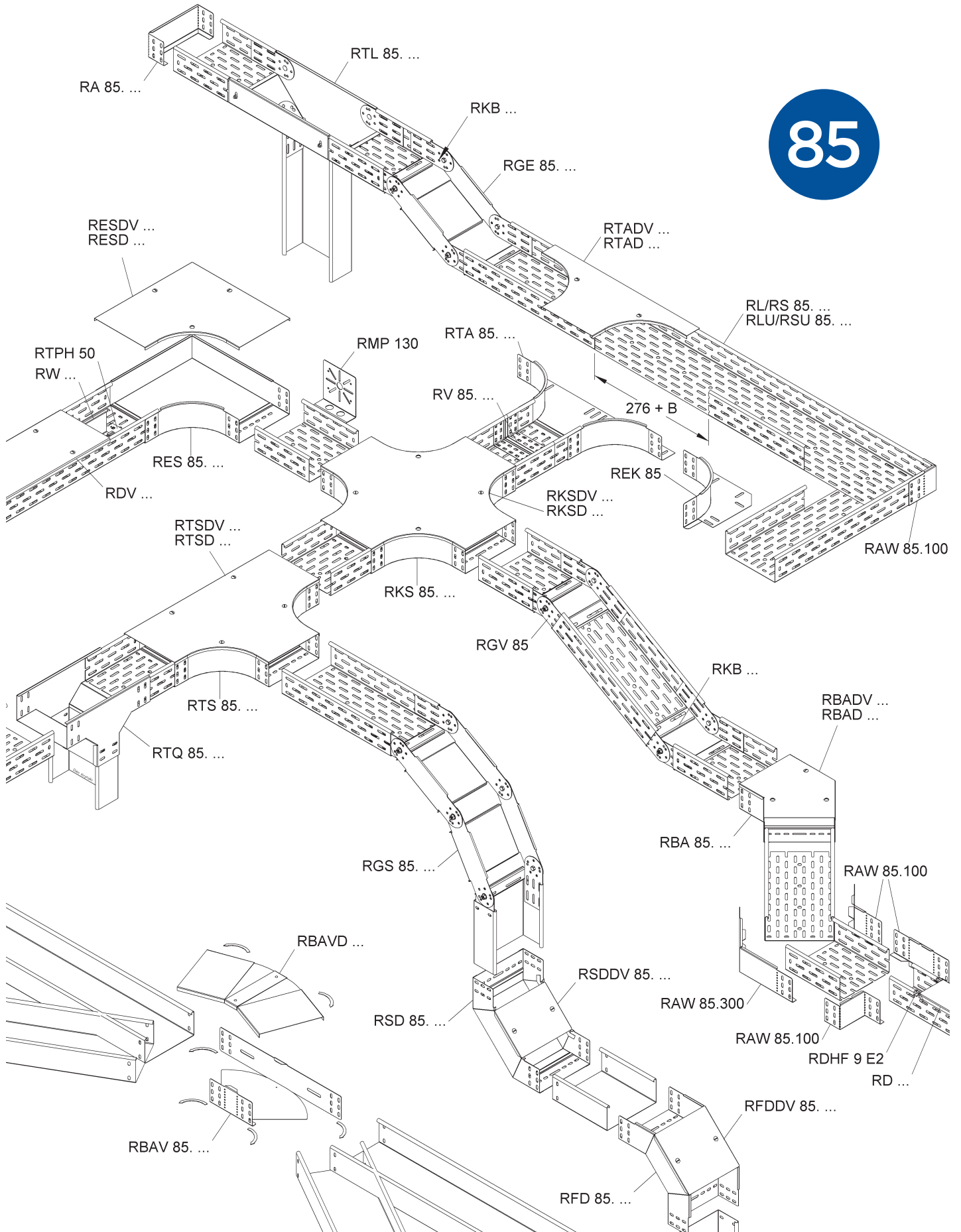
H	B	דגם	מק"ט ספק	מק"ט ארכה
49	96	RV 60.100	271702	8910291
49	196	RV 60.200	271900	8910296
49	296	RV 60.300	272105	8910301
49	396	RV 60.400	272204	8910306
49	496	RV 60.500	272303	8910311
49	596	RV 60.600	272402	8910316

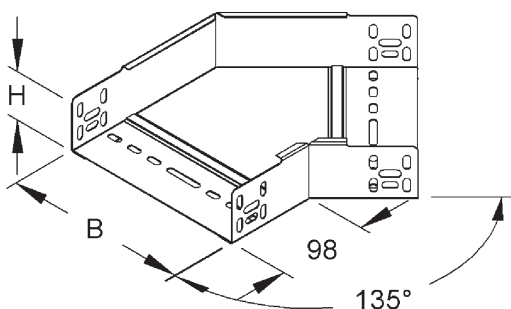
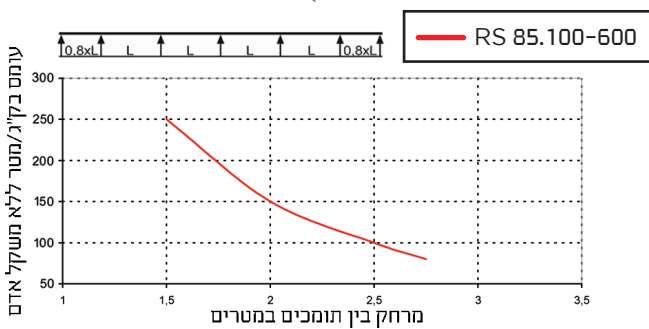
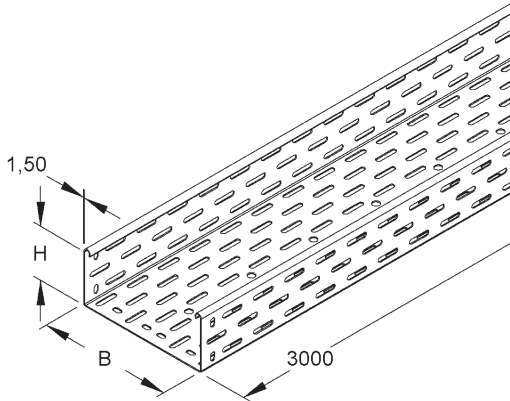
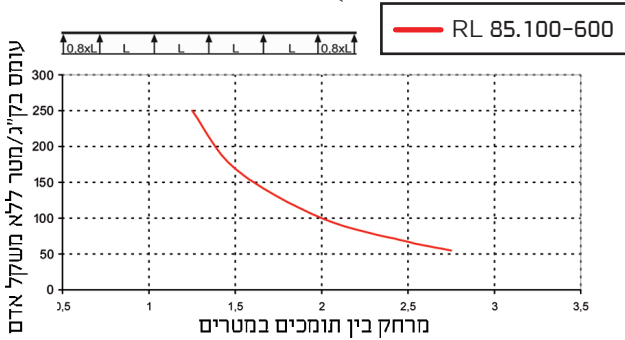
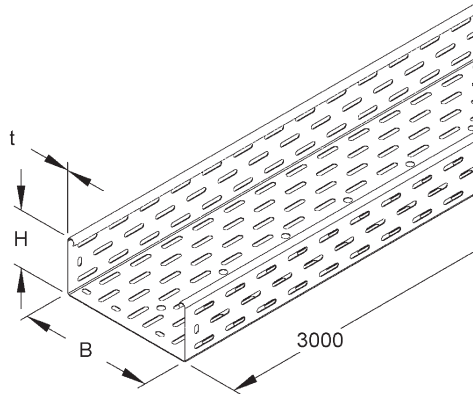
פלטה להרכבת אביזרים לתעלת פח מחורצת

כולל ברגים

דגם	מק"ט ספק	מק"ט ארכה
RMP 130	206148	8910321

85





85

תעלת פח מחורצת גובה 85 מ"מ - RL

עובי פח 0.9 - 1.0 מ"מ, אורך התעלה 3000 מ"מ
כולל מחבר וברגים

H	B	עובי	דגם	מק"ט ספק	מק"ט ארכה
85	100	0.9	RL 85.100	232802	8910476
85	200	1.00	RL 85.200	233007	8910481
85	300	1.00	RL 85.300	233205	8910486
85	400	1.00	RL 85.400	233403	8910491
85	500	1.00	RL 85.500	233601	8910496
85	600	1.00	RL 85.600	233809	8910501

85

תעלת פח מחורצת גובה 85 מ"מ - RS

אורך התעלה 3000 מ"מ, עובי 1.5 מ"מ
כולל מחבר וברגים

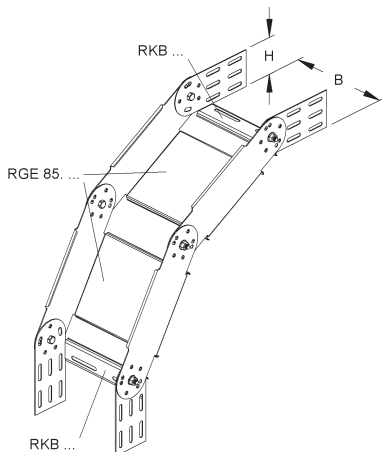
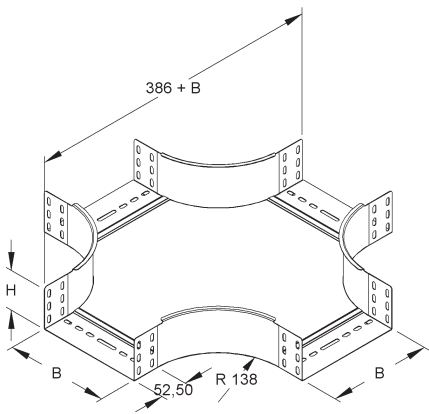
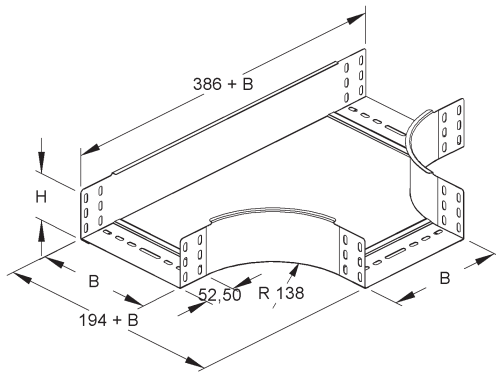
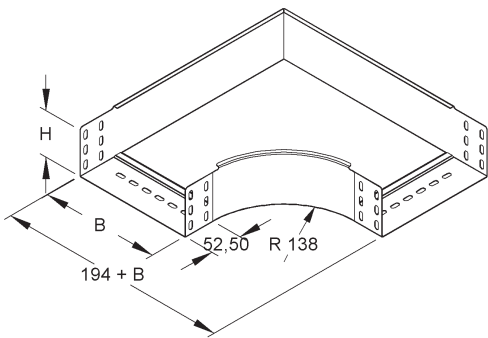
H	B	עובי	דגם	מק"ט ספק	מק"ט ארכה
85	100	1.5	RS 85.100	235209	8910506
85	200	1.5	RS 85.200	235407	8910511
85	300	1.5	RS 85.300	235605	8910516
85	400	1.5	RS 85.400	235803	8910521
85	500	1.5	RS 85.500	236008	8910526
85	600	1.5	RS 85.600	236206	8910531

85

זוית 45° לתעלת פח מחורצת

כולל ברגים, המחבר מובנה בזוית

H	B	דגם	מק"ט ספק	מק"ט ארכה
85	102	RBA 85.100	237807	8910536
85	202	RBA 85.200	237906	8910541
85	302	RBA 85.300	238002	8910546
85	402	RBA 85.400	238101	8910551
85	502	RBA 85.500	238200	8910556
85	602	RBA 85.600	238309	8910558



85

זוית 90° לתעלת פח מחורצת

כולל ברגים, המחבר חובנה בזוית

H	B	דגם	מק"ט ספק	מק"ט ארכה
85	102	RES 85.100	238408	8910561
85	202	RES 85.200	238507	8910566
85	302	RES 85.300	238606	8910571
85	402	RES 85.400	238705	8910576
85	502	RES 85.500	238804	8910581
85	602	RES 85.600	238903	8910586

85

הסתעפות T לתעלת פח מחורצת

כולל ברגים, המחבר חובנה בהסתעפות

H	B	דגם	מק"ט ספק	מק"ט ארכה
85	102	RTS 85.100	240609	8910591
85	202	RTS 85.200	240708	8910596
85	302	RTS 85.300	240807	8910601
85	402	RTS 85.400	240906	8910606
85	502	RTS 85.500	241002	8910611
85	602	RTS 85.600	241101	8910616

85

הסתעפות צלב לתעלת פח מחורצת

כולל ברגים, המחבר חובנה בהסתעפות

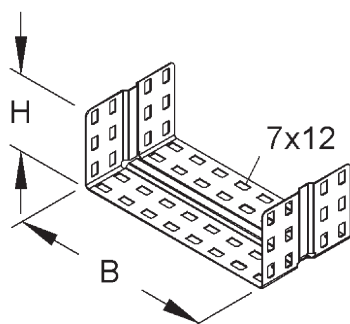
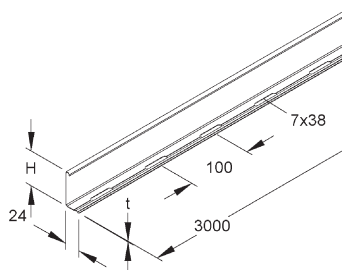
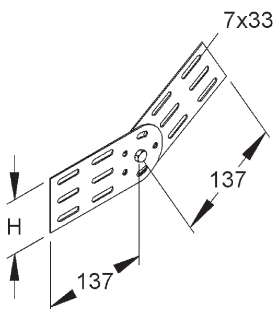
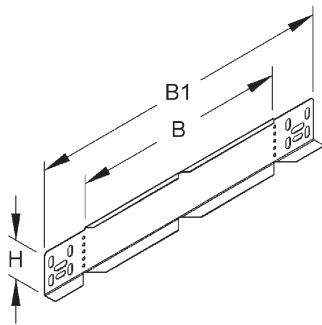
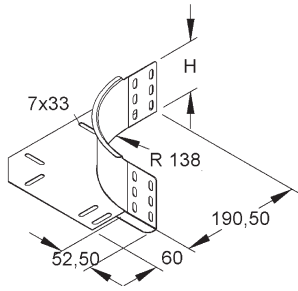
H	B	דגם	מק"ט ספק	מק"ט ארכה
85	102	RKS 85.100	241200	8910621
85	202	RKS 85.200	241309	8910626
85	302	RKS 85.300	241408	8910631
85	402	RKS 85.400	241507	8910636
85	502	RKS 85.500	241606	8910641
85	602	RKS 85.600	241705	8910646

85

קשת אנכית מתכווננת לתעלת פח מחורצת

כולל ברגים

H	B	דגם	מק"ט ספק	מק"ט ארכה
85	100	RGS 85.100	241804	8910651
85	200	RGS 85.200	241903	8910656
85	300	RGS 85.300	242009	8910661
85	400	RGS 85.400	242108	8910666
85	500	RGS 85.500	242207	8910671
85	600	RGS 85.600	242306	8910676



85

מחבר פינתי לתעלת פח מחורצת

כולל ברגים

H	דגם	מק"ט ספק	מק"ט ארכה
85	REK 85	239603	8910681

85

מחבר זוית והצרה לתעלת פח מחורצת

כולל ברגים

H	B	דגם	מק"ט ספק	מק"ט ארכה
85	300	RAW 85.300	243358	8910686

85

מחבר ציר לתעלת פח מחורצת

כולל ברגים

H	דגם	מק"ט ספק	מק"ט ארכה
73	RGV 85	239702	8910691

85

מחיצה לתעלת פח מחורצת

כולל ברגים

H	דגם	מק"ט ספק	מק"ט ארכה
80	RW 85	237609	8910696

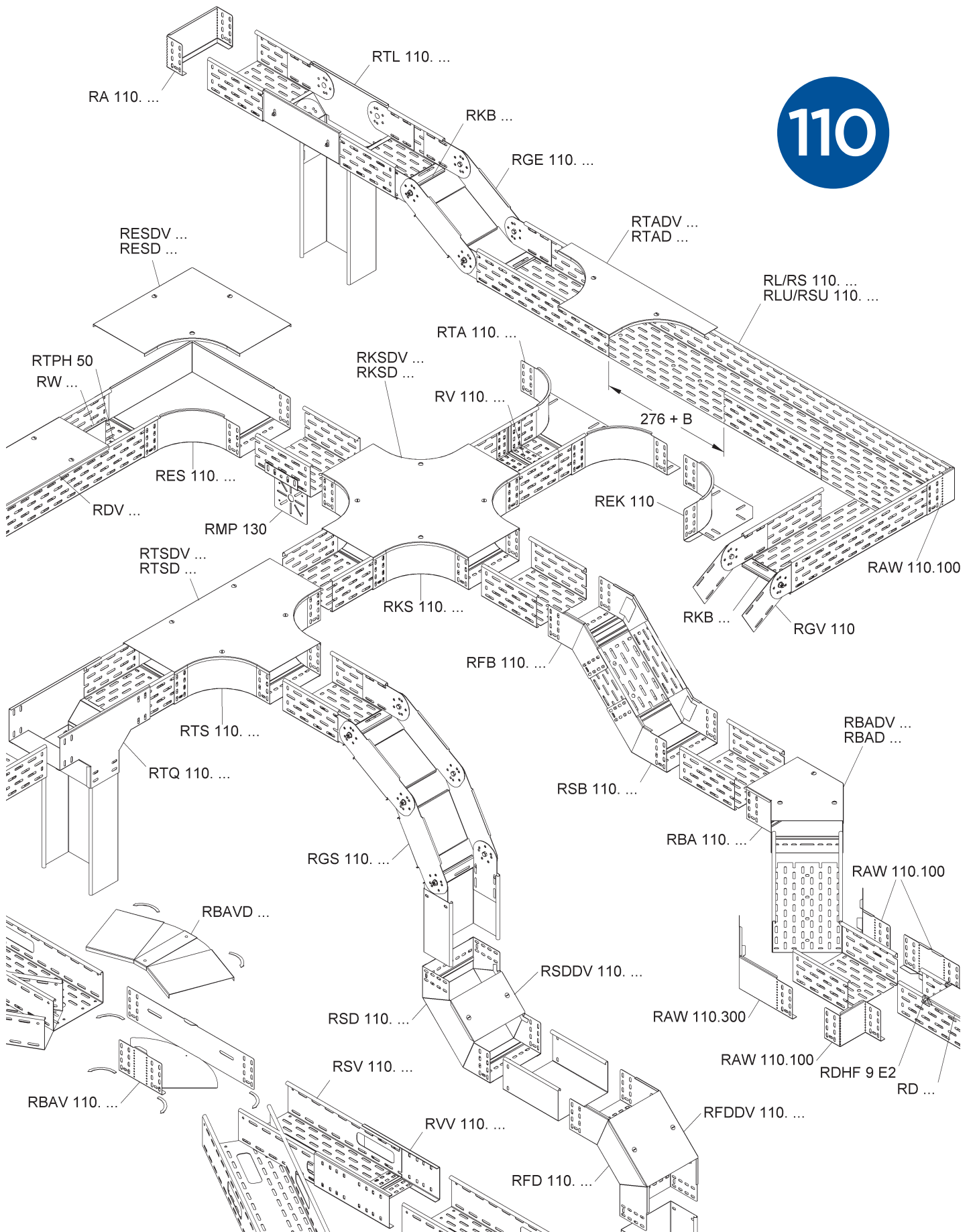
85

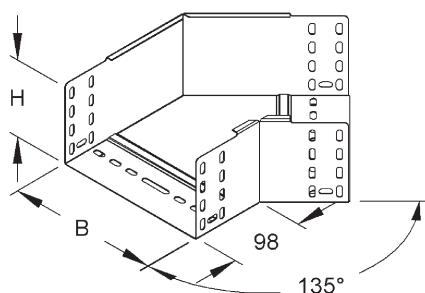
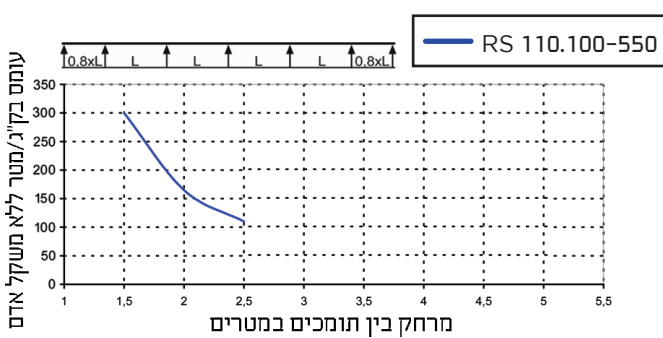
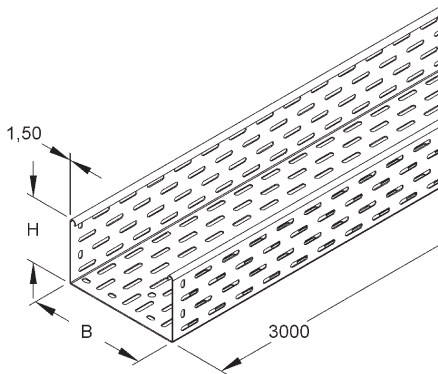
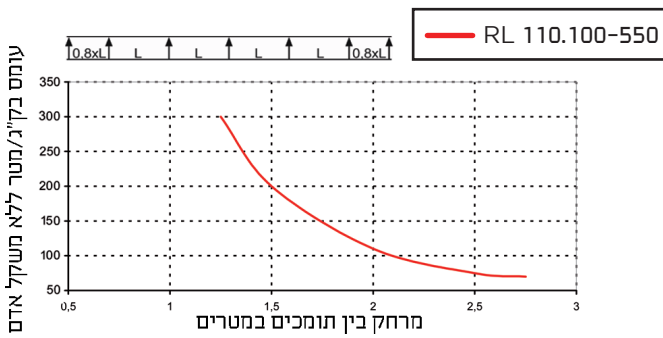
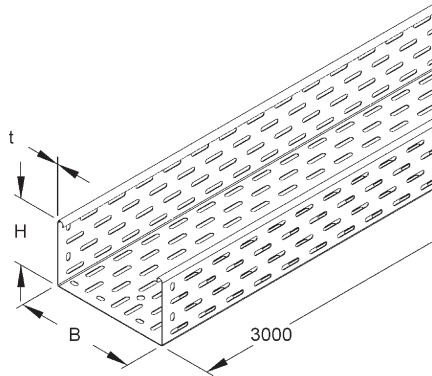
מחבר לתעלת פח מחורצת

כולל ברגים

H	B	דגם	מק"ט ספק	מק"ט ארכה
74	97	RV 85.100	272501	8910701
74	197	RV 85.200	272600	8910706
74	297	RV 85.300	272709	8910711
74	397	RV 85.400	272808	8910716
74	497	RV 85.500	272907	8910721
74	597	RV 85.600	273003	8910726

110





110

תעלת פח מחורצת גובה 110 מ"מ - RL

אורך התעלה 3000 מ"מ
כולל מחבר וברגים

H	B	עובי	דגם	מק"ט ספק	מק"ט ארכה
110	100	0.9	RL110.100	243402	8910731
110	200	1.00	RL110.200	243501	8910736
110	300	1.00	RL110.300	243600	8910741
110	400	1.00	RL110.400	243709	8910746
110	500	1.00	RL110.500	243808	8910751
110	550	1.00	RL110.550	243907	8910756

110

תעלת פח מחורצת גובה 110 מ"מ - RS

אורך התעלה 3000 מ"מ, עובי פח 1.5 מ"מ
כולל מחבר וברגים

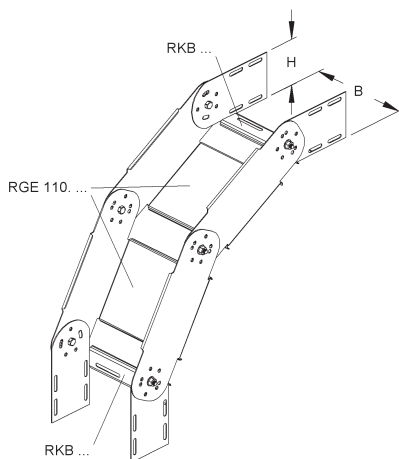
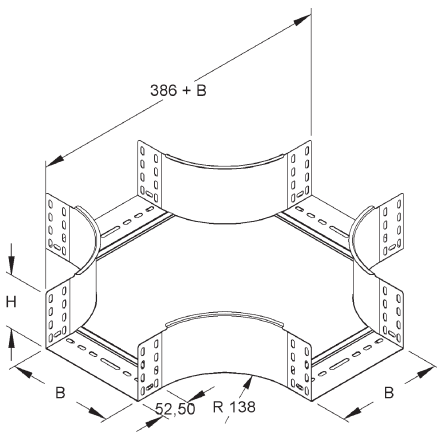
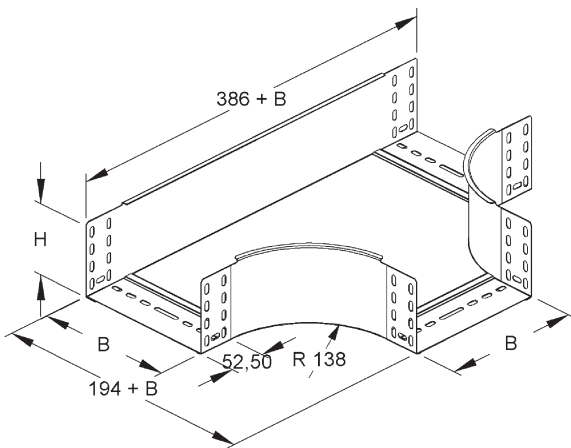
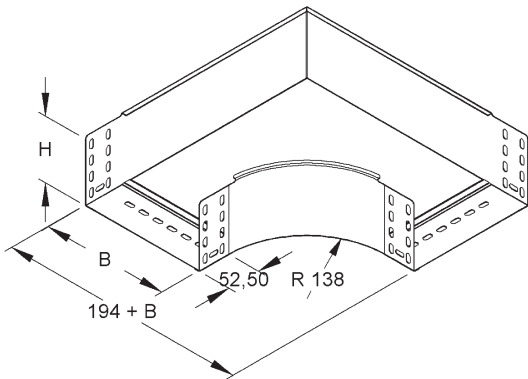
H	B	עובי	דגם	מק"ט ספק	מק"ט ארכה
110	100	1.5	RS 110.100	245802	8910761
110	200	1.5	RS 110.200	246007	8910766
110	300	1.5	RS 110.300	246205	8910771
110	400	1.5	RS 110.400	246403	8910776
110	500	1.5	RS 110.500	246601	8910781
110	550	1.5	RS 110.550	246809	8910786

110

זווית 45° לתעלת פח מחורצת

כולל ברגים, המחבר מובנה בזווית

H	B	דגם	מק"ט ספק	מק"ט ארכה
110	102	RBA 110.100	251209	8910791
110	202	RBA 110.200	251308	8910796
110	302	RBA 110.300	251407	8910801
110	402	RBA 110.400	251506	8910806
110	502	RBA 110.500	251605	8910811
110	552	RBA 110.550	251704	8910816



110

זוית 90° לתעלת פח מחורצת

כולל ברגים, המחבר חובנה בזוית

H	B	דגם	מק"ט ספק	מק"ט ארכה
110	102	RES 110.100	251803	8910821
110	202	RES 110.200	251902	8910826
110	302	RES 110.300	252008	8910831
110	402	RES 110.400	252107	8910836
110	502	RES 110.500	252206	8910841
110	552	RES 110.550	252305	8910846

110

הסתעפות T לתעלת פח מחורצת

כולל ברגים, המחבר חובנה בהסתעפות

H	B	דגם	מק"ט ספק	מק"ט ארכה
110	102	RTS 110.100	254200	8910851
110	202	RTS 110.200	254309	8910856
110	302	RTS 110.300	254408	8910861
110	402	RTS 110.400	254507	8910866
110	502	RTS 110.500	254606	8910871
110	552	RTS 110.550	254705	8910876

110

הסתעפות צלב לתעלת פח מחורצת

כולל ברגים, המחבר חובנה בהסתעפות

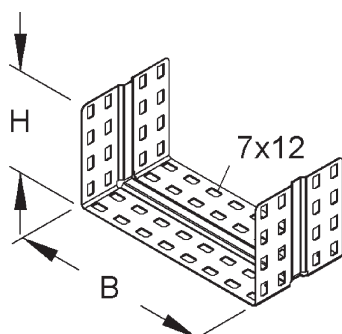
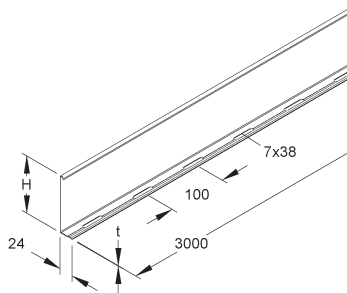
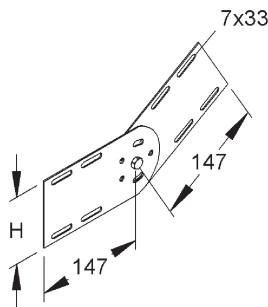
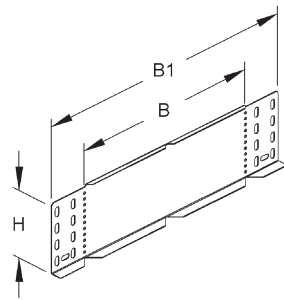
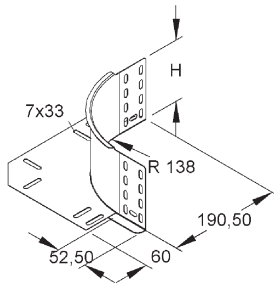
H	B	דגם	מק"ט ספק	מק"ט ארכה
110	102	RKS 110.100	254804	8910881
110	202	RKS 110.200	254903	8910886
110	302	RKS 110.300	255009	8910891
110	402	RKS 110.400	255108	8910896
110	502	RKS 110.500	255207	8910901
110	552	RKS 110.550	255306	8910906

110

קשת אנכית מתכווננת לתעלת פח מחורצת

כולל ברגים

H	B	דגם	מק"ט ספק	מק"ט ארכה
110	102	RGS 110.100	255405	8910911
110	202	RGS 110.200	255504	8910916
110	302	RGS 110.300	255603	8910921
110	402	RGS 110.400	255702	8910926
110	502	RGS 110.500	255801	8910931
110	552	RGS 110.550	255900	8910936



110

מחבר פינתי לתעלת פח מחורצת

כולל ברגים

H	דגם	מק"ט ספק	מק"ט ארכה
110	REK 110	253203	8910941

110

מחבר זזית והצרה לתעלת פח מחורצת

כולל ברגים

H	B	דגם	מק"ט ספק	מק"ט ארכה
110	300	RAW 110.300	764600	8910946

110

מחבר ציר לתעלת פח מחורצת

כולל ברגים

H	דגם	מק"ט ספק	מק"ט ארכה
93	RGV 110	253302	8910951

110

מחיצה לתעלת פח מחורצת

כולל ברגים

H	דגם	מק"ט ספק	מק"ט ארכה
98	RW 110	251001	8910956

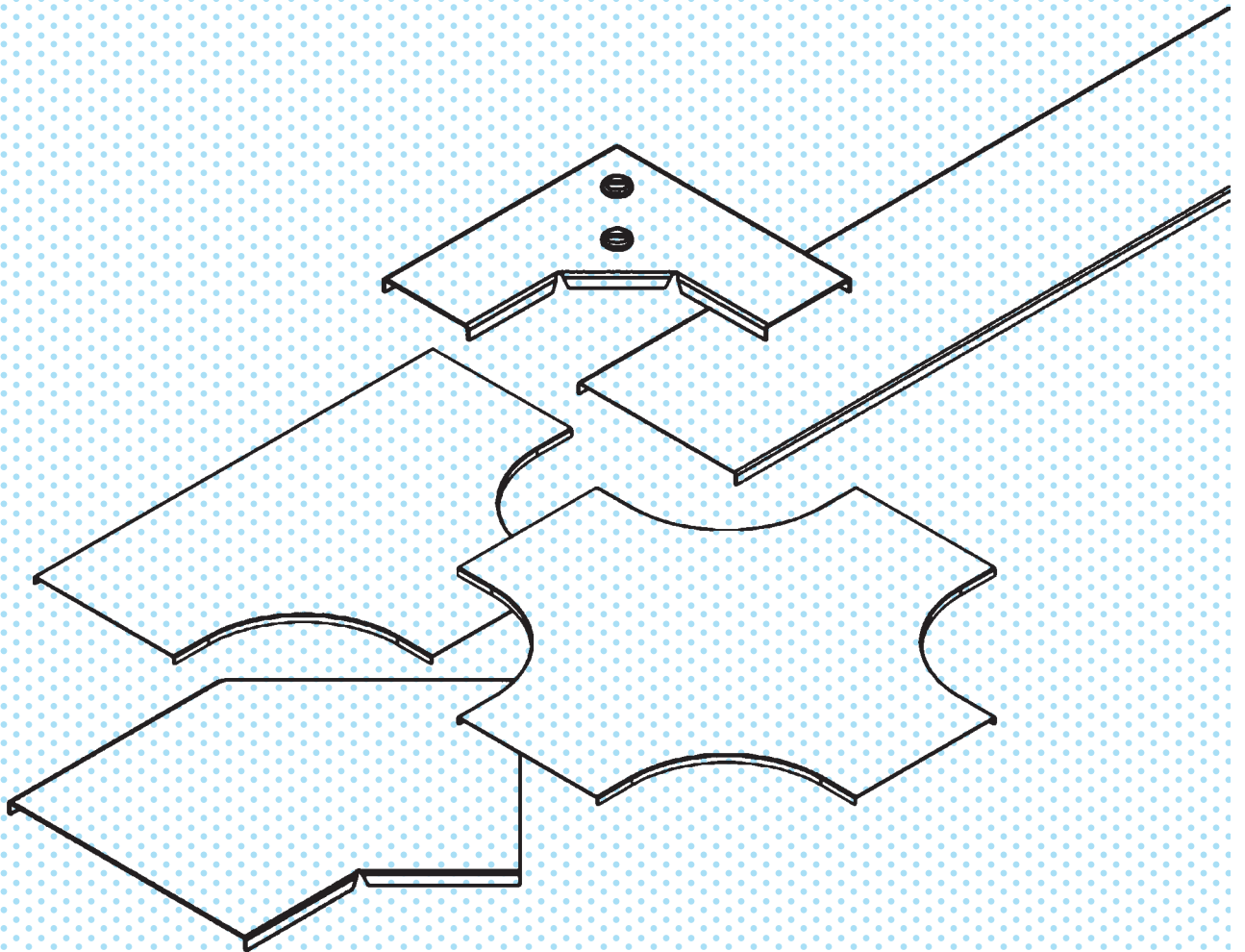
110

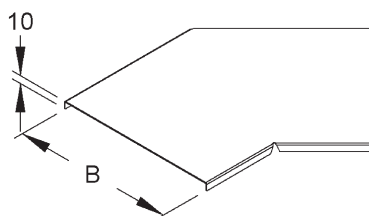
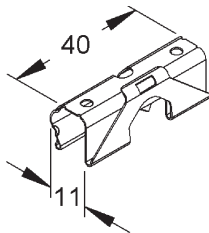
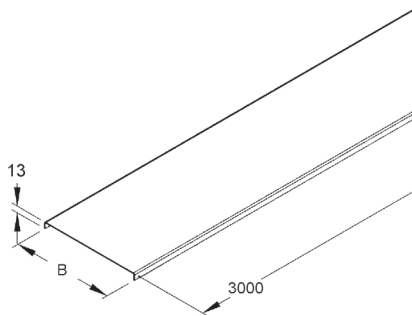
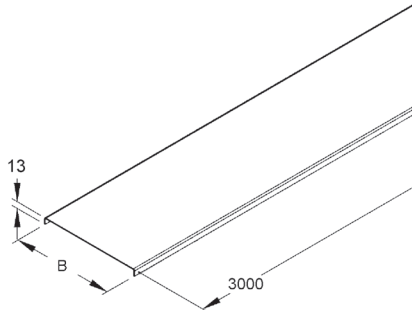
מחבר לתעלת פח מחורצת

כולל ברגים

H	B	דגם	מק"ט ספק	מק"ט ארכה
99	97	RV 110.100	273607	8910961
99	197	RV 110.200	273706	8910966
99	297	RV 110.300	273805	8910971
99	397	RV 110.400	273904	8910976
99	497	RV 110.500	274000	8910981
99	547	RV 110.550	274109	8910986

מכסים לתעלות מחורצות ולאביזרים מפח מגלון





מכסה לתעלת פח מחורצת עובי פח 0.8-1.0 מ"מ

אורך המכסה 3000 מ"מ

עובי פח	B	מק"ט ארכה
0.8	100	6809038
0.8	200	6809039
0.8	300	68090395
1.0	400	6809043
1.0	500	6809044
1.0	550	68090441
1.0	600	6809045

מכסה לתעלת פח מחורצת עובי פח 1.5

אורך המכסה 3000 מ"מ

עובי פח	B	מק"ט ארכה
1.5	100	6809046
1.5	200	6809047
1.5	300	6809048
1.5	400	6809049
1.5	500	6809050
1.5	550	68090502
1.5	600	6809051

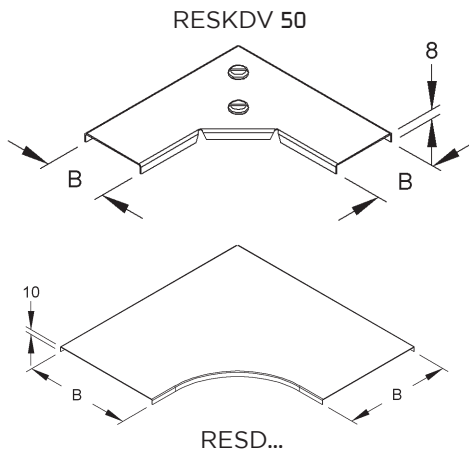
תפס מנירוסטה להידוק מכסה לתעלת פח מחורצת

מתאים למכסה עם שוליים 13 מ"מ

דגם	מק"ט ספק	מק"ט ארכה
RDHF 9 E2	920457	8910326

מכסה לזווית 45° לתעלת פח מחורצת

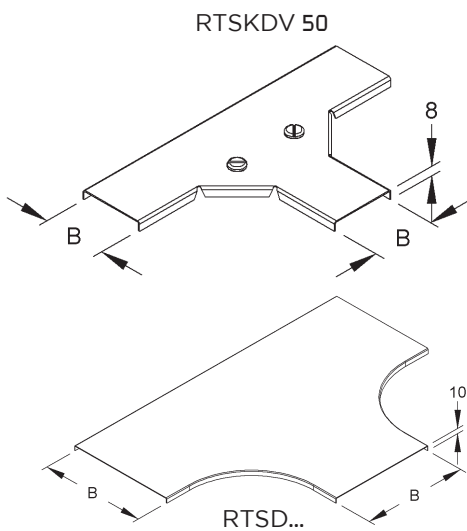
B	דגם	מק"ט ספק	מק"ט ארכה
104	RBAD 100	264506	8910331
204	RBAD 200	264704	8910336
304	RBAD 300	264902	8910341
404	RBAD 400	265008	8910346
504	RBAD 500	265107	8910351
554	RBAD 550	265206	8910356
604	RBAD 600	265305	8910361



מכסה לזווית 90° לתעלת פח מחורצת

B	דגם	מק"ט ספק	מק"ט ארכה
54	* RESKDV 50	276004	8910366
104	RESD 100	265701	8910371
204	RESD 200	265909	8910376
304	RESD 300	266104	8910381
404	RESD 400	266203	8910386
504	RESD 500	266302	8910391
554	RESD 550	266401	8910396
604	RESD 600	266500	8910401

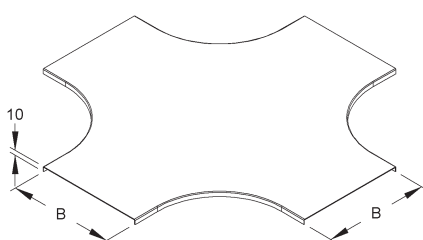
* כולל 2 בריחים



מכסה להסתעפות T לתעלת פח מחורצת

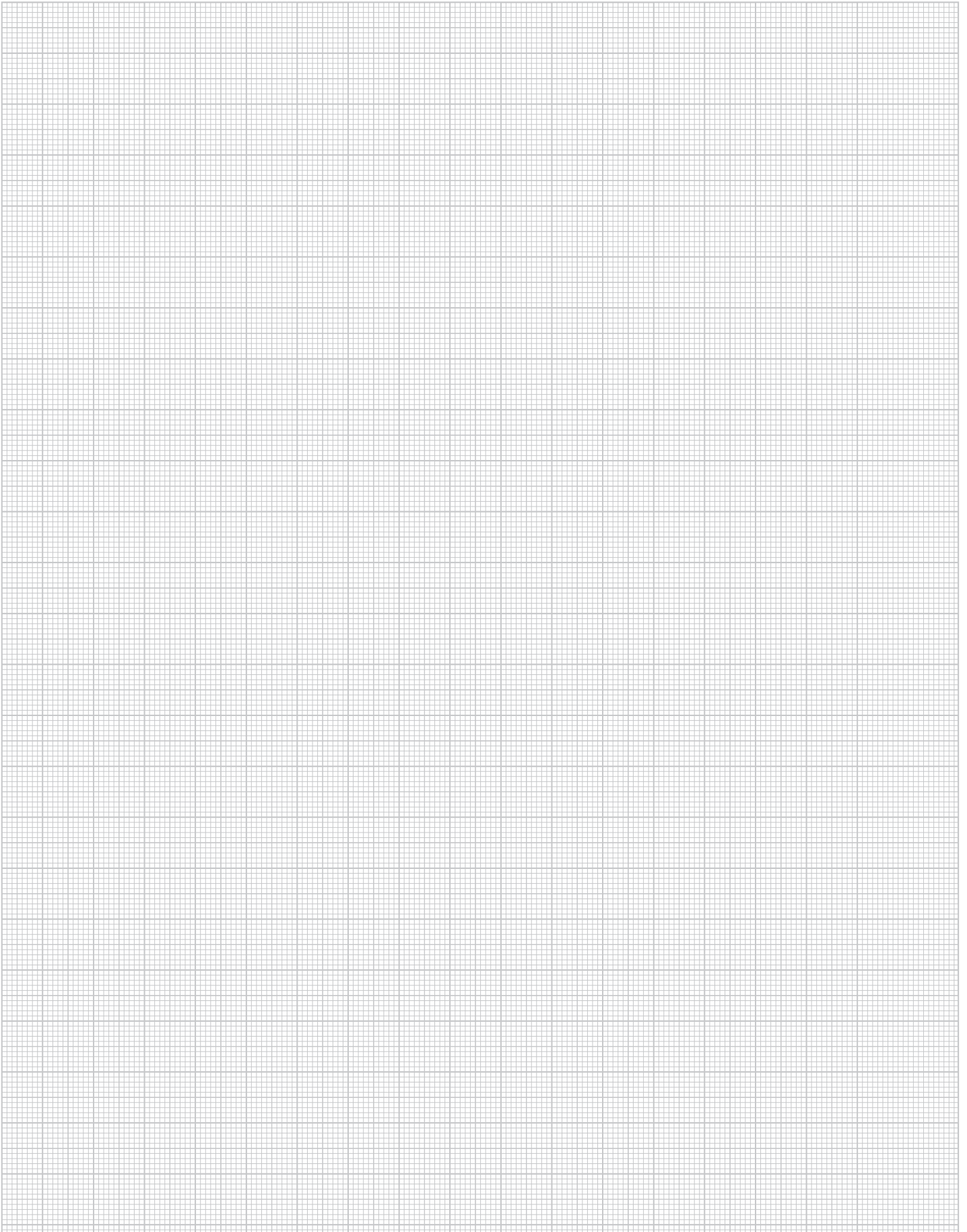
B	דגם	מק"ט ספק	מק"ט ארכה
54	* RTSKDV 50	274406	8910406
104	RTSD 100	268108	8910411
204	RTSD 200	268306	8910416
304	RTSD 300	268504	8910421
404	RTSD 400	268603	8910426
504	RTSD 500	268702	8910431
554	RTSD 550	268801	8910436
604	RTSD 600	268900	8910438

* כולל 2 בריחים

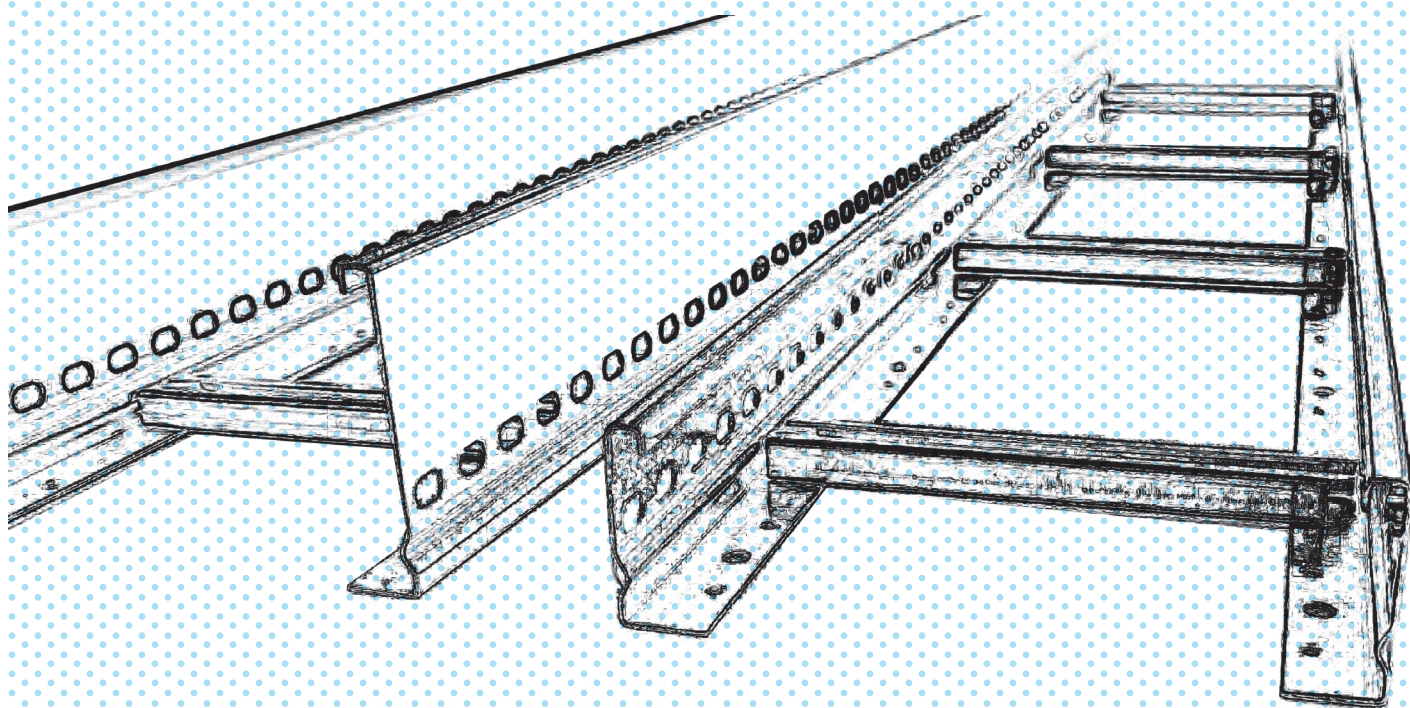


מכסה להסתעפות צלב לתעלת פח מחורצת

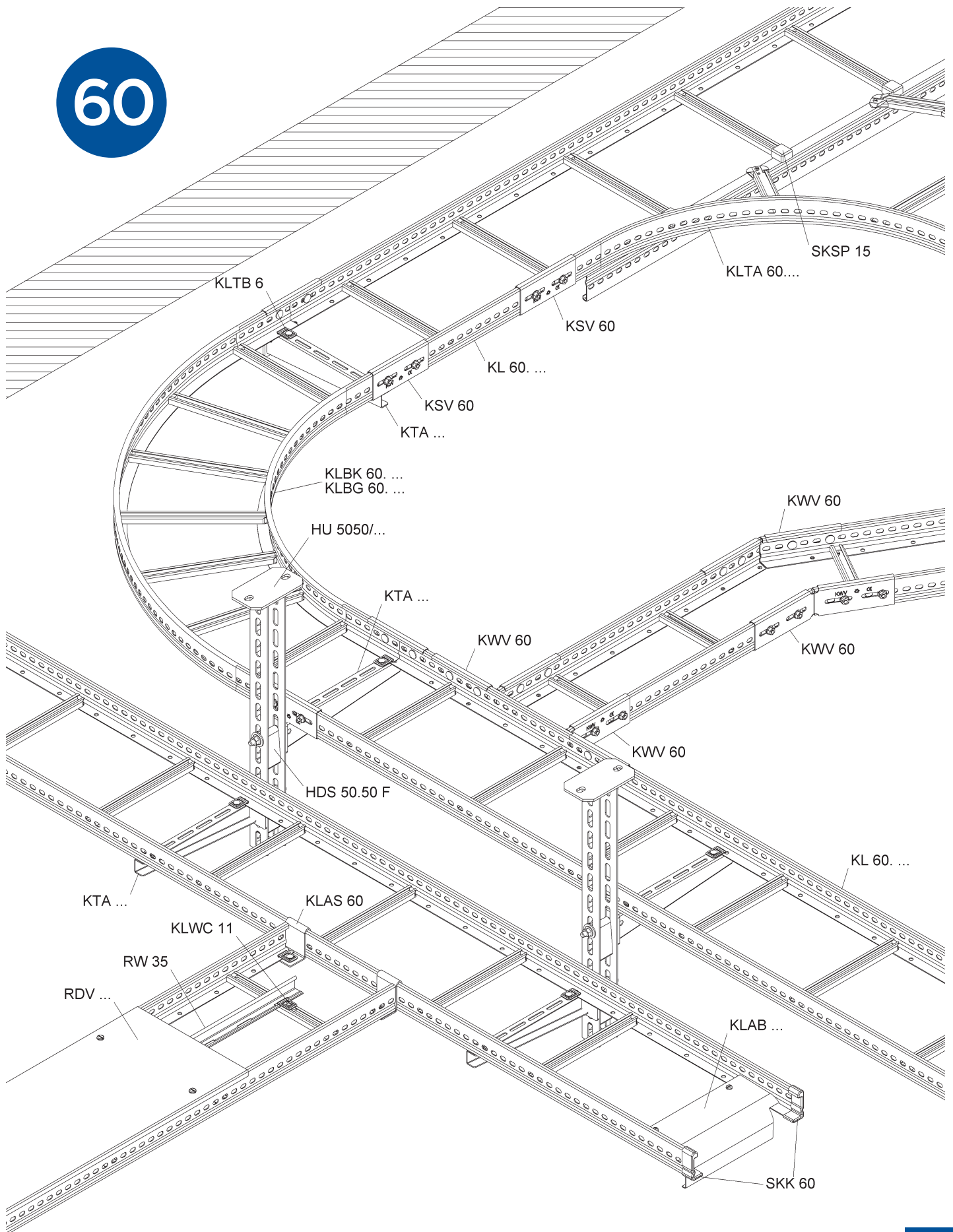
B	דגם	מק"ט ספק	מק"ט ארכה
104	RKSD 100	269006	8910441
204	RKSD 200	269204	8910446
304	RKSD 300	269402	8910451
404	RKSD 400	269501	8910456
504	RKSD 500	269600	8910461
554	RKSD 550	269709	8910466
604	RKSD 600	269808	8910471

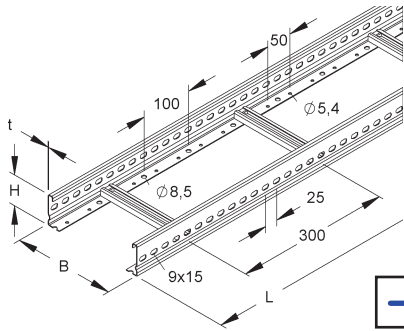


סולמות כבלים ואביזרים מפח מגלון

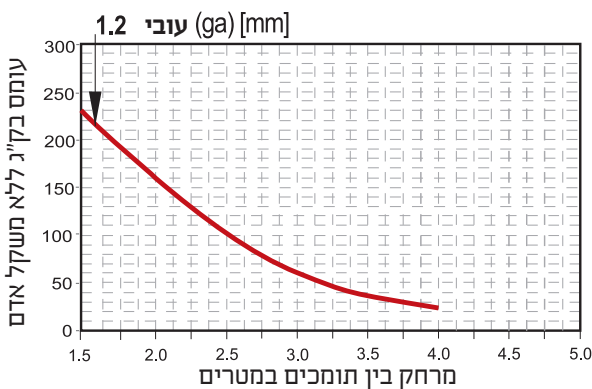
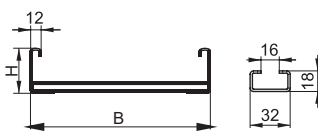
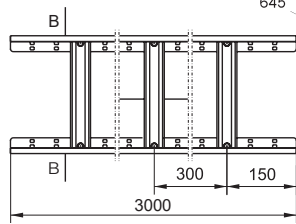
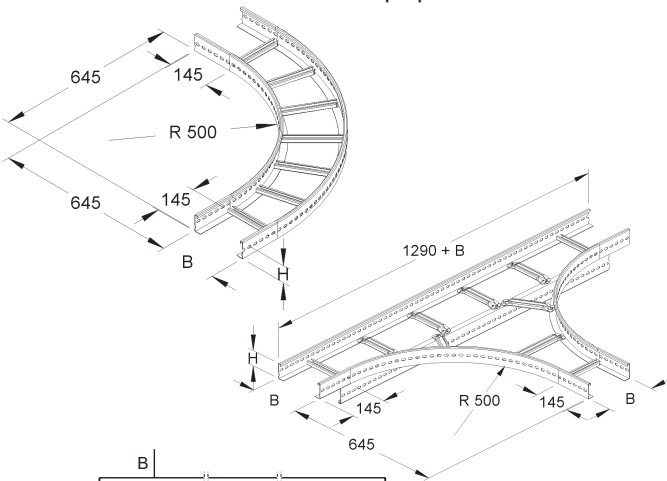
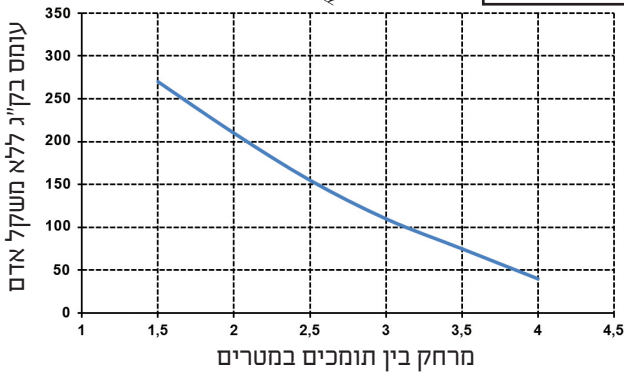


60





— KL 60...



60

סולמות כבלים מפח מגלון גובה 60 מ"מ עובי 1.5 מ"מ

אורך הסולם 3000 מ"מ דפנות מנוקבות, ניתן לקבל גם באורך 6000 מ"מ.

H	B	דגם	מק"ט ספק	מק"ט ארכה
60	200	KL 60.203	914548	8911256
60	300	KL 60.303	914562	8911261
60	400	KL 60.403	914586	8911266
60	500	KL 60.503	914609	8911271
60	600	KL 60.603	914623	8911276

* לכל סולם באורך 3 מטר יש להוסיף 2 מחברים ישרים בתשלום
* לכל סולם באורך 6 מטר יש להוסיף 2 מחברים ישרים בתשלום

מק"ט ארכה: 8911406 דגם: KSV 60 S

60

קשת 90° פנימית

H	B	דגם	מק"ט ספק	מק"ט ארכה
60	200	KLBK 60.203	290208	8911281
60	300	KLBK 60.303	290307	8911286
60	400	KLBK 60.403	290406	8911291
60	500	KLBK 60.503	290505	8911296
60	600	KLBK 60.603	290604	8911301

60

הסתעפות T

H	B	דגם	מק"ט ספק	מק"ט ארכה
60	200	KLT 60.203	291700	8911331
60	300	KLT 60.303	291809	8911336
60	400	KLT 60.403	291908	8911341
60	500	KLT 60.503	292004	8911346
60	600	KLT 60.603	292103	8911351

60

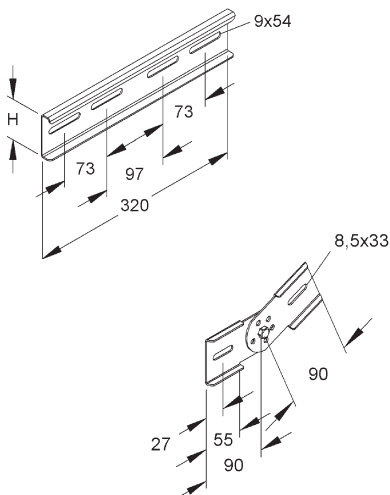
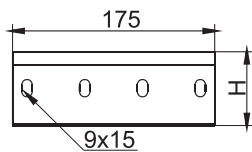
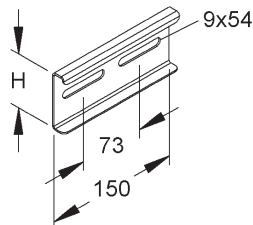
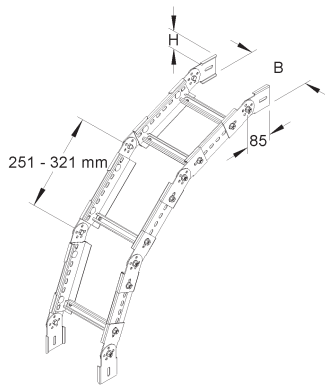
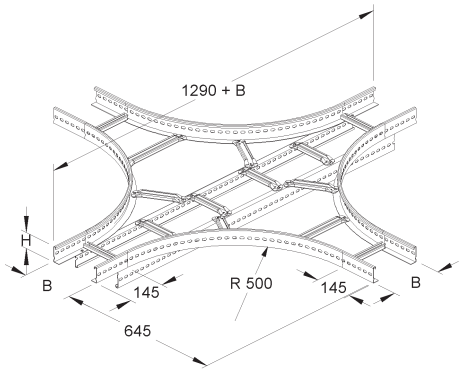
סולמות כבלים מפח מגלון גובה 60 מ"מ עובי 1.2 מ"מ, DUD...H60N



אורך הסולם 3000 מ"מ דפנות מנוקבות

H	B	דגם	מק"ט ספק	מק"ט ארכה
60	100	DUD100H60/3	466010	8911255B
60	200	DUD200H60/3	466020	8911256B
60	300	DUD300H60/3	466030	8911261B
60	400	DUD400H60/3	466040	8911266B
60	500	DUD500H60/3	466050	8911271B
60	600	DUD600H60/3	466060	8911276B

* לכל סולם יש להוסיף 2 מחברים בתשלום
מק"ט ארכה: 8911406B דגם: LDC/LDOCH60N



60

הסתעפות צלב

H	B	דגם	מק"ט ספק	מק"ט ארכה
60	200	KLK 60.203	293209	8911356
60	300	KLK 60.303	293308	8911361
60	400	KLK 60.403	293407	8911366
60	500	KLK 60.503	293506	8911371
60	600	KLK 60.603	293605	8911376

60

קשת אנכית חתכווננת

כולל ברגים

H	B	דגם	מק"ט ספק	מק"ט ארכה
60	200	KGS 60.203	293704	8911381
60	300	KGS 60.303	293803	8911386
60	400	KGS 60.403	293902	8911391
60	500	KGS 60.503	294008	8911396
60	600	KGS 60.603	294107	8911401

60

מחבר ישר

כולל ברגים

H	B	דגם	מק"ט ספק	מק"ט ארכה
60	150	KSV 60 S	289875	8911406

65



מחבר ישר

כולל ברגים

H	B	דגם	מק"ט ספק	מק"ט ארכה
65	175	LDC/LDOCH60N	461001	8911406B

60

מחבר ישר לסולם להפתחים גדולים

כולל ברגים

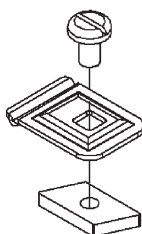
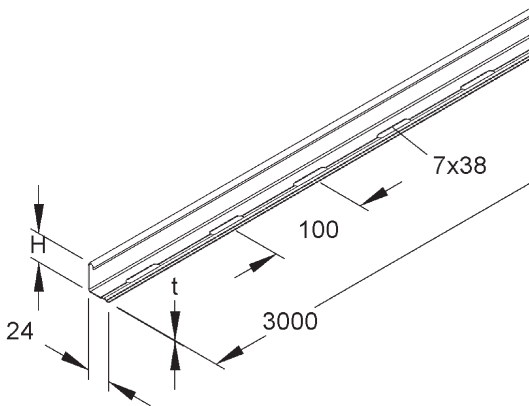
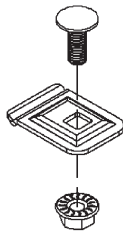
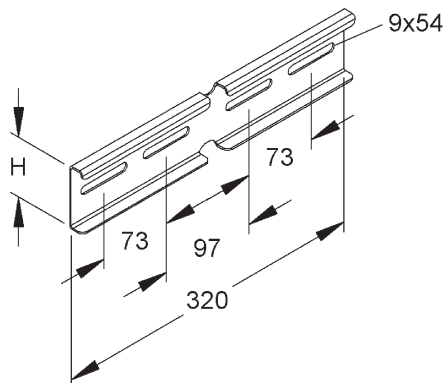
H	B	דגם	מק"ט ספק	מק"ט ארכה
60	320	KSV 60 /320 S	059669	8911411

60

מחבר ציר

כולל ברגים

H	דגם	מק"ט ספק	מק"ט ארכה
60	KGV 60 S	289929	8911416



60

מחבר לשינוי זווית אופקית

כולל ברנים			
H	דגם	מק"ט ספק	מק"ט ארכה
60	KWV 60 S	290024	8911421

מהדק סולם כבלים לזרוע

כולל בורג			
דגם	מק"ט ספק	מק"ט ארכה	
KLTB 6	282708	8911426	

* 2 מהדקים לכל זרוע

60

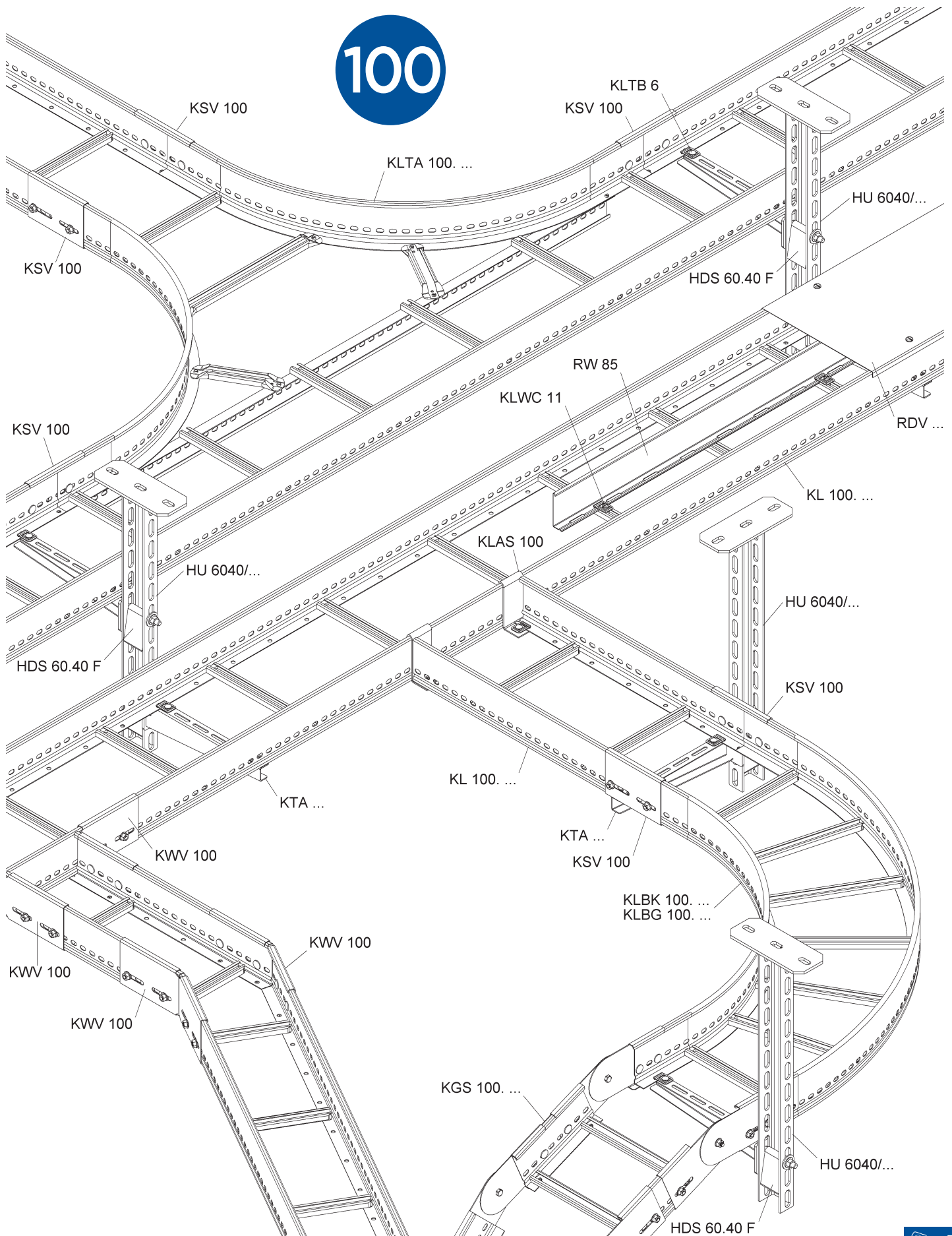
מחיצה לסולם

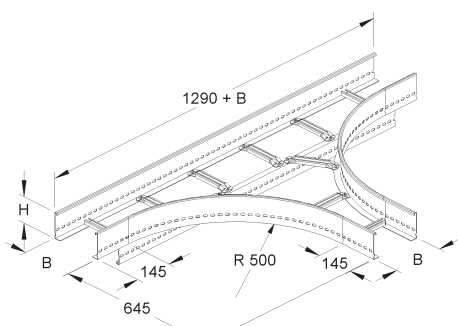
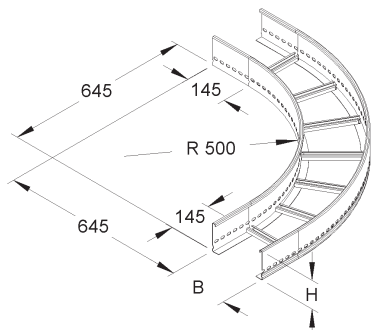
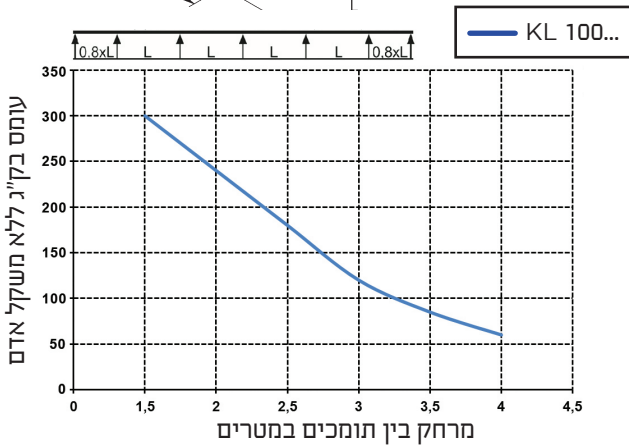
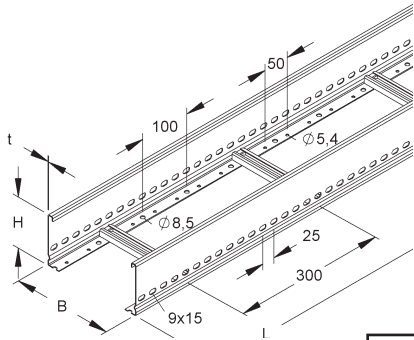
כולל ברנים			
H	דגם	מק"ט ספק	מק"ט ארכה
30	RW 35	213504	8911431

מחבר להרכבת מחיצה לשלבים

כולל בורג			
דגם	מק"ט ספק	מק"ט ארכה	
KLWC 11	289608	8911436	

100





סולמות כבלים מפח מגלון גובה 100 מ"מ עובי 1.5 מ"מ

אורך הסולם 3000 מ"מ דפנות מנוקבות, ניתן לקבל גם באורך 6000 מ"מ.

H	B	דגם	מק"ט ספק	מק"ט ארכה
100	200	KL 100.203	903658	8911441
100	300	KL 100.303	903665	8911446
100	400	KL 100.403	903672	8911451
100	500	KL 100.503	903689	8911456
100	600	KL 100.603	903696	8911461

* לכל סולם באורך 3 מטר יש להוסיף 2 מחברים ישרים בתשלום
* לכל סולם באורך 6 מטר יש להוסיף 2 מחברים ישרים בתשלום

מק"ט ארכה: 8911591 דגם: KSV 100 S



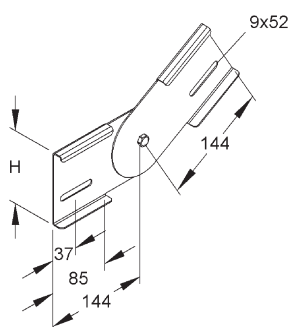
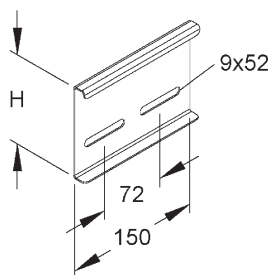
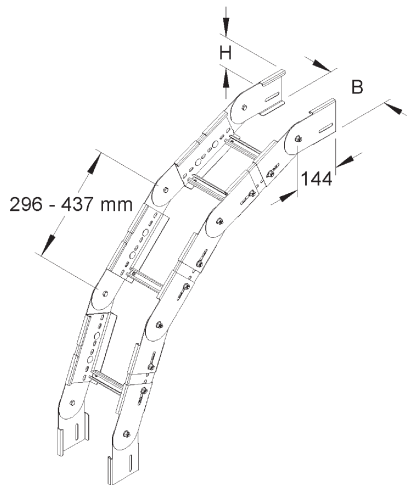
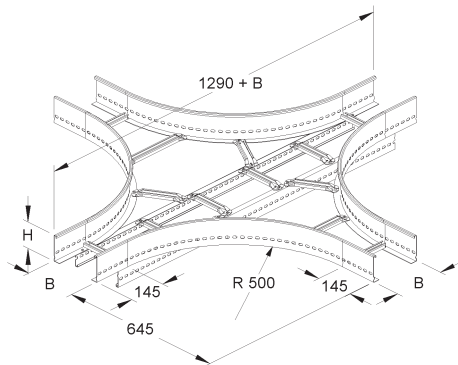
קשת 90° פנימית

H	B	דגם	מק"ט ספק	מק"ט ארכה
100	200	KLBK 100.203	903702	8911466
100	300	KLBK 100.303	903719	8911471
100	400	KLBK 100.403	903726	8911476
100	500	KLBK 100.503	903733	8911481
100	600	KLBK 100.603	903740	8911486



הסתעפות T

H	B	דגם	מק"ט ספק	מק"ט ארכה
100	200	KLT 100.203	903801	8911516
100	300	KLT 100.303	903818	8911521
100	400	KLT 100.403	903825	8911526
100	500	KLT 100.503	903832	8911531
100	600	KLT 100.603	903849	8911536



100

הסתעפות צלב

H	B	דגם	מק"ט ספק	מק"ט ארכה
100	200	KLK 100.203	903856	8911541
100	300	KLK 100.303	903863	8911546
100	400	KLK 100.403	903870	8911551
100	500	KLK 100.503	903887	8911556
100	600	KLK 100.603	903894	8911561

100

קשת אנכית מתכווננת

כולל ברגים

H	B	דגם	מק"ט ספק	מק"ט ארכה
100	200	KGS 100.203	903900	8911566
100	300	KGS 100.303	903917	8911571
100	400	KGS 100.403	903924	8911576
100	500	KGS 100.503	903931	8911581
100	600	KGS 100.603	903948	8911586

100

מחבר ישר

כולל ברגים

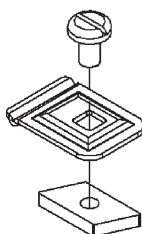
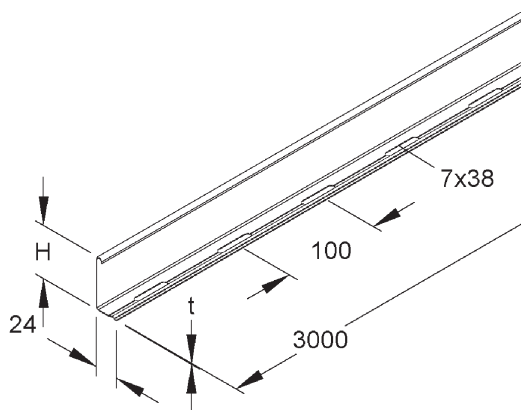
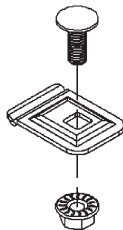
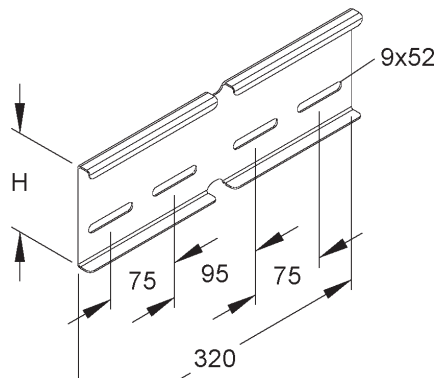
H	B	דגם	מק"ט ספק	מק"ט ארכה
100	150	KSV 100 S	906758	8911591

100

מחבר ציר

כולל ברגים

H	דגם	מק"ט ספק	מק"ט ארכה
100	KGV 100 S	906772	8911596



100

מחבר לשינוי זווית אופקית

כולל ברנים			
H	דגם	מק"ט ספק	מק"ט ארכה
100	KWV 100 S	906796	8911601

מהדק סולם כבלים לזרוע

כולל בורג			
דגם	מק"ט ספק	מק"ט ארכה	
KLTB 6	282708	8911426	

* 2 מהדקים לכל זרוע

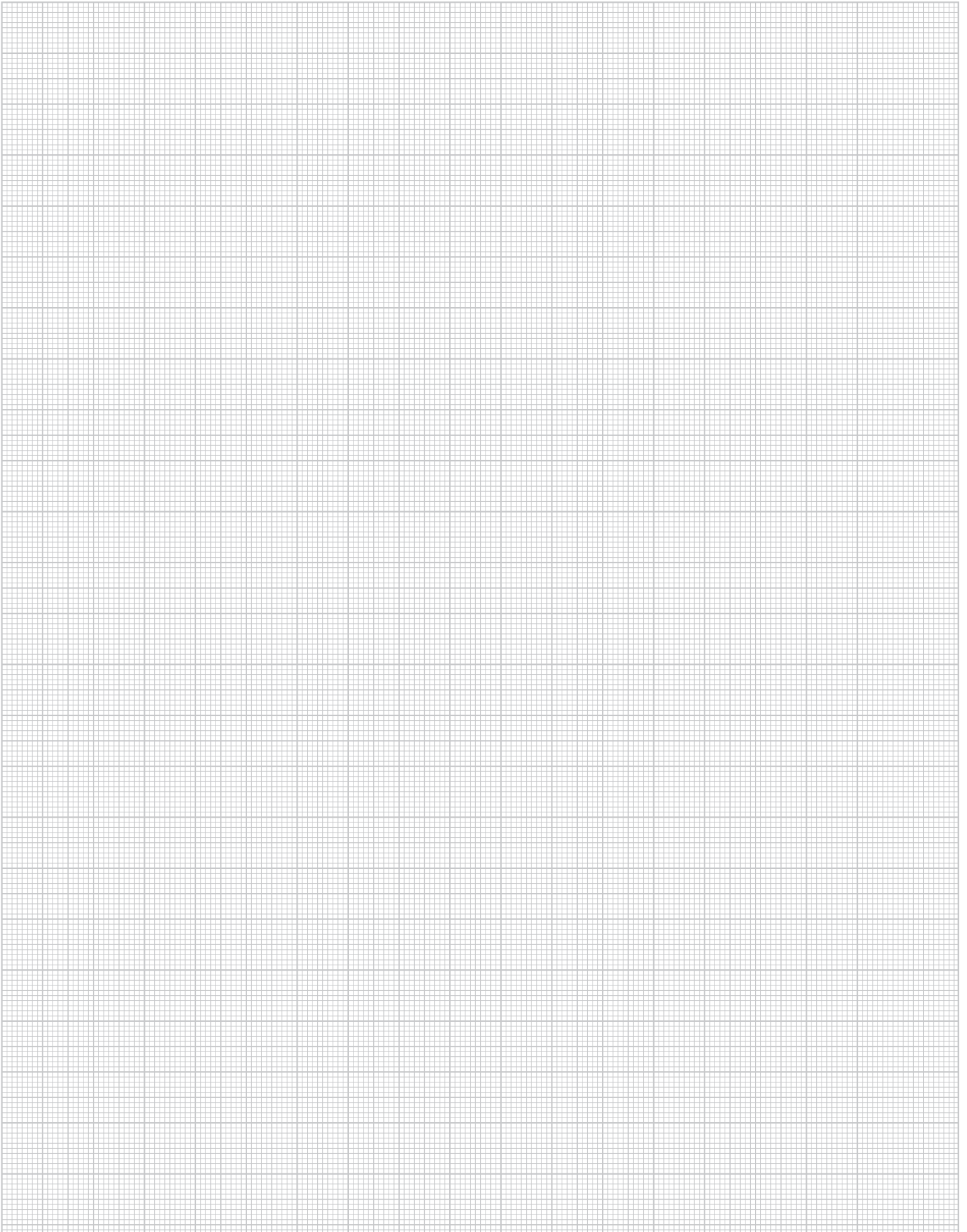
100

מחיצה לסולם

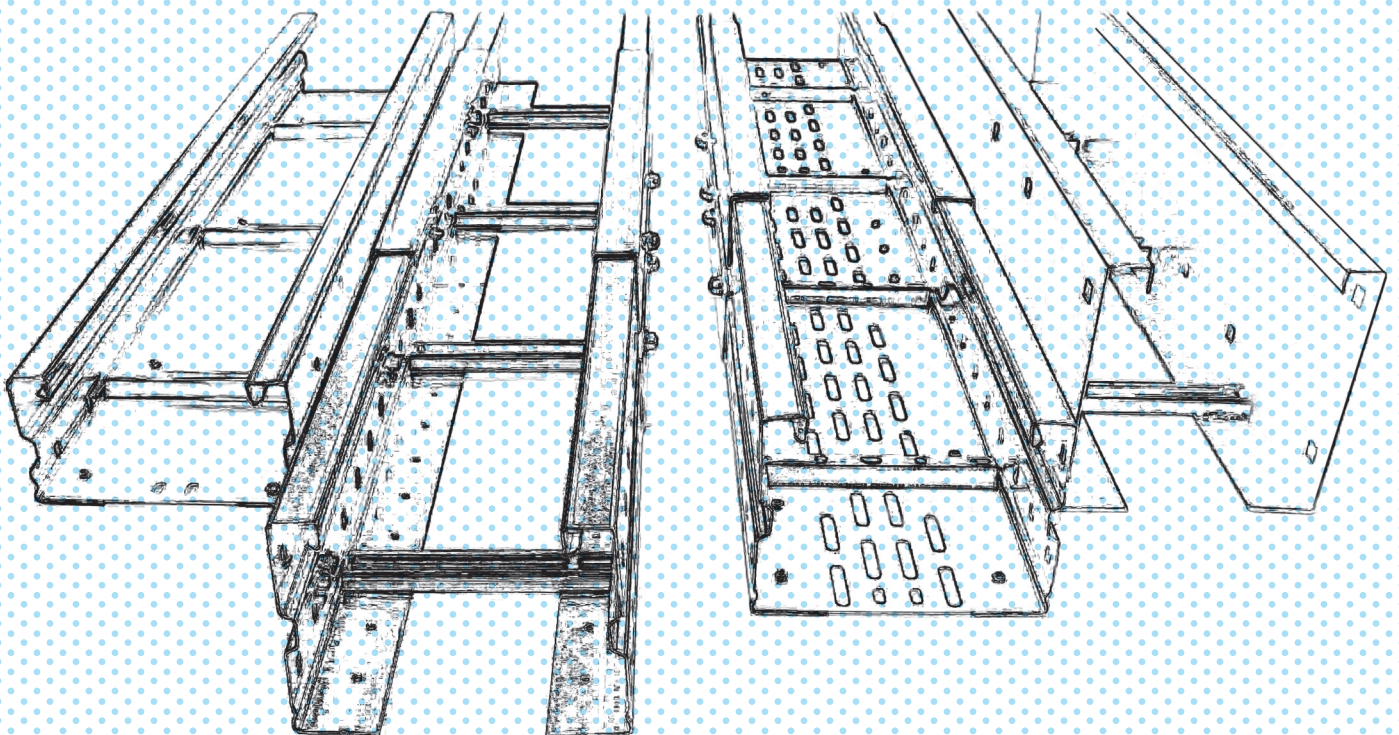
כולל ברנים			
H	דגם	מק"ט ספק	מק"ט ארכה
80	RW 85	237609	8910696

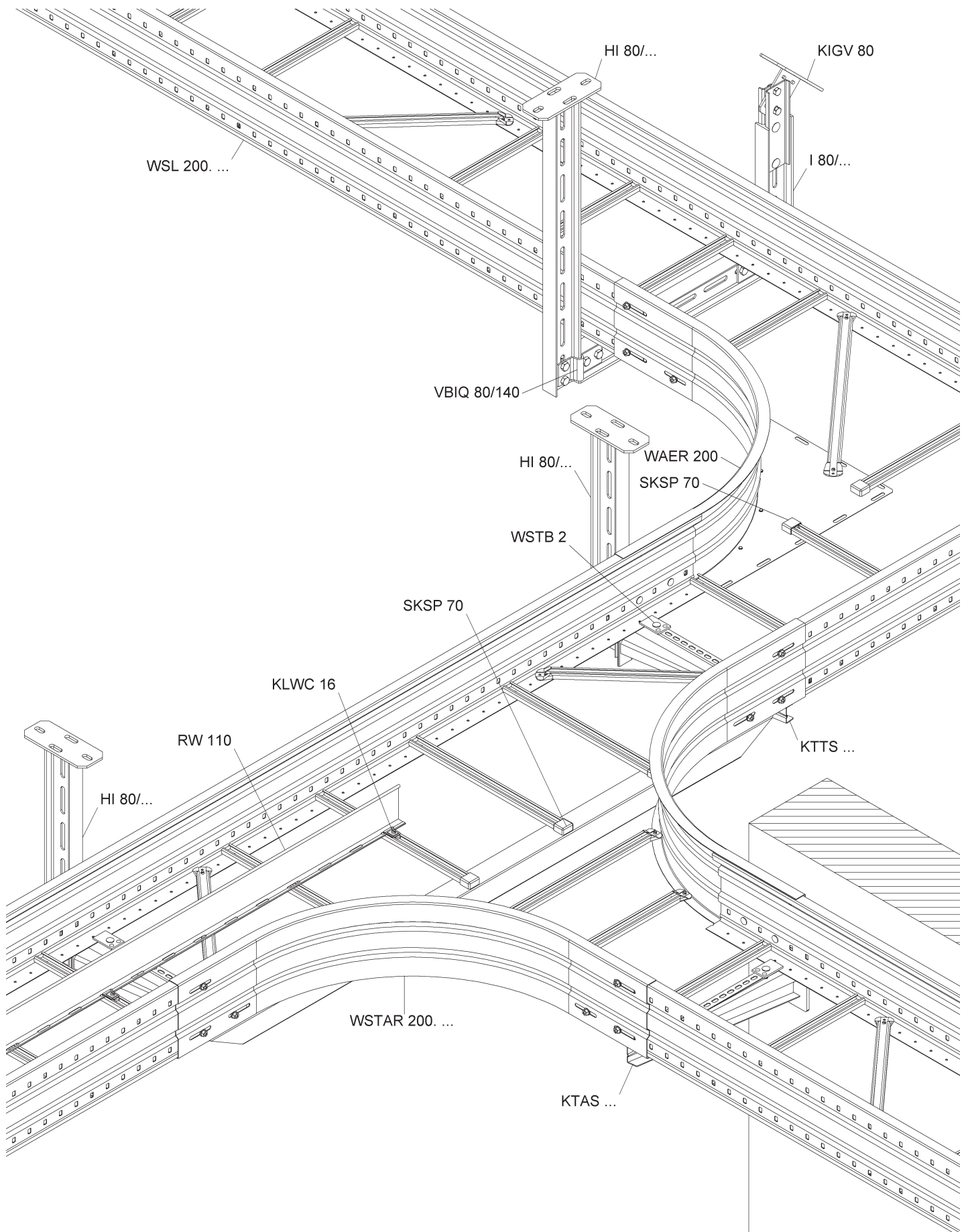
מחבר להרכבת מחיצה לשלבים

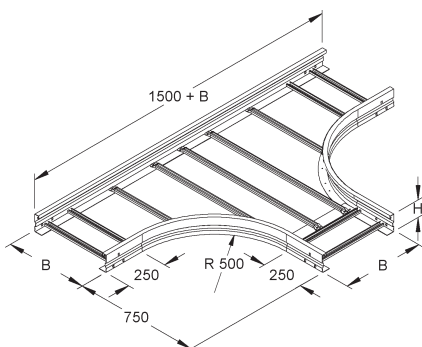
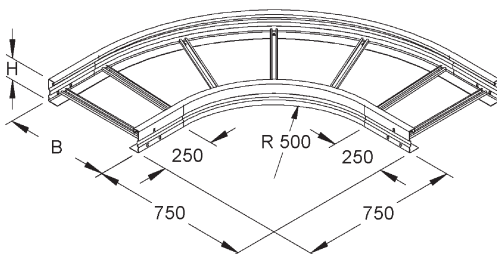
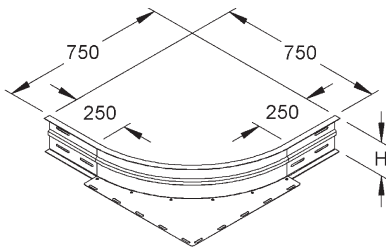
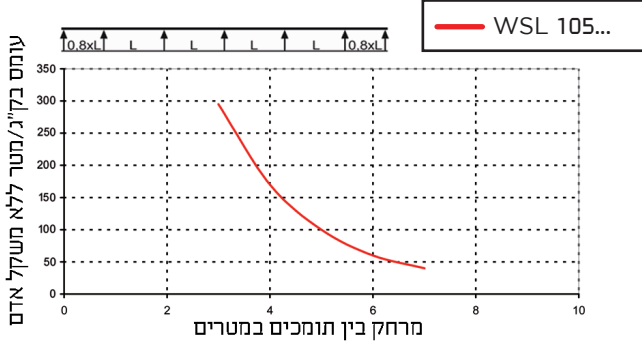
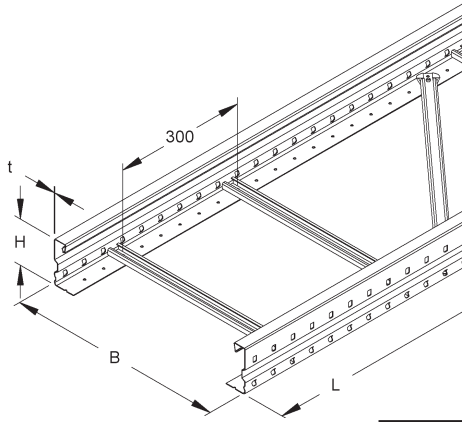
כולל בורג			
דגם	מק"ט ספק	מק"ט ארכה	
KLWC 11	289608	8911436	



סולמות כבלים למפתחים גדולים ואביזרים מפח מגלון







105

סולמות כבלים מפה מגלוון למפתחים גדולים גובה 105 מ"מ, עובי 1.5 מ"מ

אורך הסולם 3000 מ"מ דפנות מנוקבות,
ניתן לקבל גם באורך 6000 מ"מ.

H	B	דגם	מק"ט ספק	מק"ט ארכה
105	200	WSL 105.200	300600	8911621
105	300	WSL 105.300	300709	8911626
105	400	WSL 105.400	300808	8911631
105	500	WSL 105.500	300907	8911636
105	600	WSL 105.600	301003	8911641

* לכל סולם באורך 3 מטר יש להוסיף 2 מחברים ישרים בתשלום
* לכל סולם באורך 6 מטר יש להוסיף 2 מחברים ישרים בתשלום

מק"ט ארכה: 8911701 דגם: WSV 105.390

105

מחבר פינתי

כולל ברנים

H	דגם	מק"ט ספק	מק"ט ארכה
106.5	WAER 105	949250	8911646

105

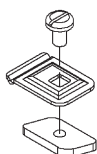
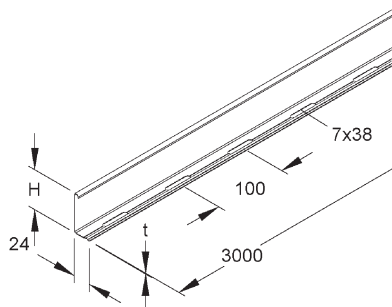
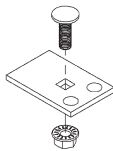
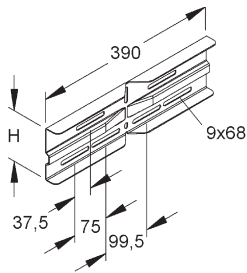
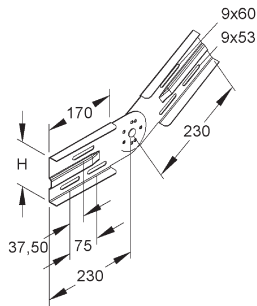
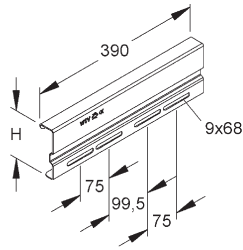
קשת 90°

H	B	דגם	מק"ט ספק	מק"ט ארכה
105	200	WSBR 105.200	949731	8911651
105	300	WSBR 105.300	949748	8911656
105	400	WSBR 105.400	949755	8911661
105	500	WSBR 105.500	949762	8911666
105	600	WSBR 105.600	949779	8911671

105

הסתעפות T

H	B	דגם	מק"ט ספק	מק"ט ארכה
105	200	WSTR 105.200	949885	8911676
105	300	WSTR 105.300	949892	8911681
105	400	WSTR 105.400	949908	8911686
105	500	WSTR 105.500	949915	8911691
105	600	WSTR 105.600	919922	8911696



105

מחבר ישר

כולל ברגים

H	B	דגם	מק"ט ספק	מק"ט ארכה
106.5	390	WSV 105.390	301959	8911701

105

מחבר ציר

כולל ברגים

H	דגם	מק"ט ספק	מק"ט ארכה
106.5	WSGV 105	305100	8911706

105

מחבר לשינוי זווית אופקית

כולל ברגים

H	B	דגם	מק"ט ספק	מק"ט ארכה
106.5	390	WSWV 105.390	305377	8911711

מהדק סולם כבלים לזרוע

כולל בורג

דגם	מק"ט ספק	מק"ט ארכה
WSTB 2	305506	8911716

105

מחיצה לסולם

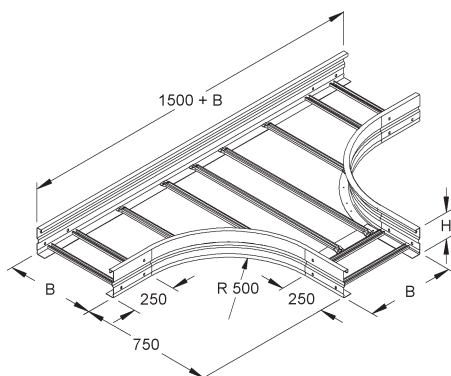
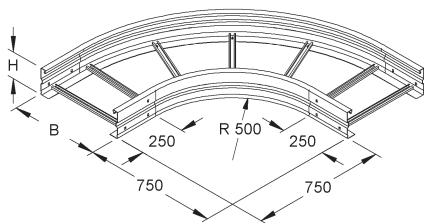
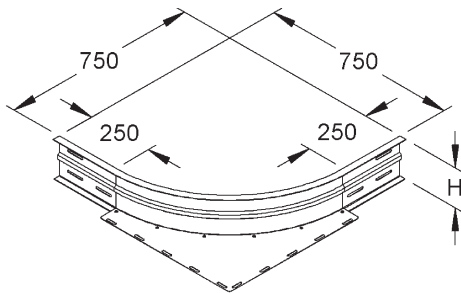
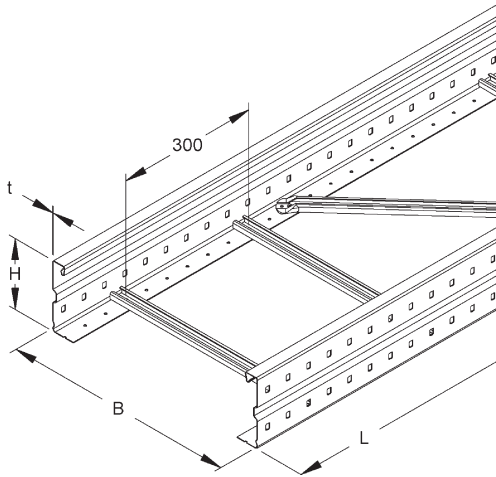
כולל ברגים

H	דגם	מק"ט ספק	מק"ט ארכה
80	RW 85	237609	8910696

מחבר להרכבת מחיצה לשלבים

כולל בורג

דגם	מק"ט ספק	מק"ט ארכה
KLWC 16	289707	8911726



150

סולמות כבלים מפח מגלוון למפתחים גדולים גובה 150 מ"מ, עובי 1.5 מ"מ

אורך הסולם 3000 מ"מ דפנות מנוקבות,
ניתן לקבל גם באורך 6000 מ"מ.

H	B	דגם	מק"ט ספק	מק"ט ארכה
150	200	WSL 150.200	893409	8911731
150	300	WSL 150.300	893416	8911736
150	400	WSL 150.400	893423	8911741
150	500	WSL 150.500	893430	8911746
150	600	WSL 150.600	893447	8911751

* לכל סולם באורך 3 מטר יש להוסיף 2 מחברים ישרים בתשלום

* לכל סולם באורך 6 מטר יש להוסיף 2 מחברים ישרים בתשלום

מק"ט ארכה: 8911811 דגם: WSV 150.500

150

מחבר פינתי

כולל ברניים

H	דגם	מק"ט ספק	מק"ט ארכה
151.5	WAER 150	949267	8911756

150

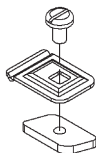
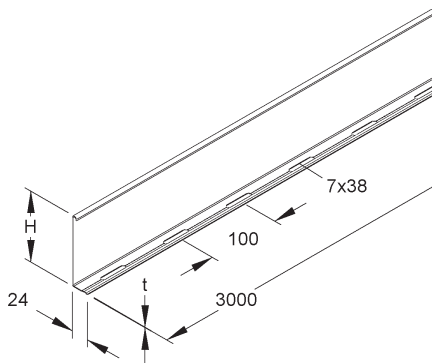
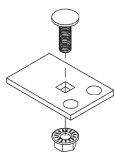
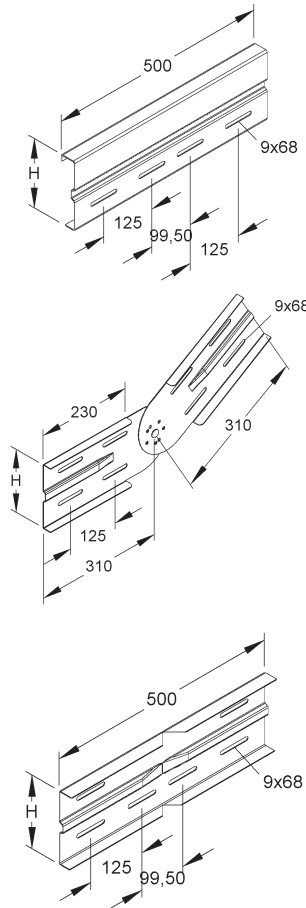
קשת 90°

H	B	דגם	מק"ט ספק	מק"ט ארכה
150	200	WSBR 150.200	949786	8911761
150	300	WSBR 150.300	949793	8911766
150	400	WSBR 150.400	949809	8911771
150	500	WSBR 150.500	949816	8911776
150	600	WSBR 150.600	949823	8911781

150

הסתעפות T

H	B	דגם	מק"ט ספק	מק"ט ארכה
150	200	WSTR 150.200	949939	8911786
150	300	WSTR 150.300	949946	8911791
150	400	WSTR 150.400	949953	8911796
150	500	WSTR 150.500	949960	8911801
150	600	WSTR 150.600	949977	8911806



150

מחבר ישר

כולל ברגים				
H	B	דגם	מק"ט ספק	מק"ט ארכה
151.5	500	WSV 150.500	301706	8911811

150

מחבר ציר

כולל ברגים				
H	דגם	מק"ט ספק	מק"ט ארכה	
151.5	WSGV 150	305209	8911816	

מחבר לשינוי זווית אופקית

כולל ברגים				
B	דגם	מק"ט ספק	מק"ט ארכה	
500	WSWV 150	305407	8911821	

מהדק סולם כבלים לזרוע

כולל בורג			
דגם	מק"ט ספק	מק"ט ארכה	
WSTB 2	305506	8911716	

150

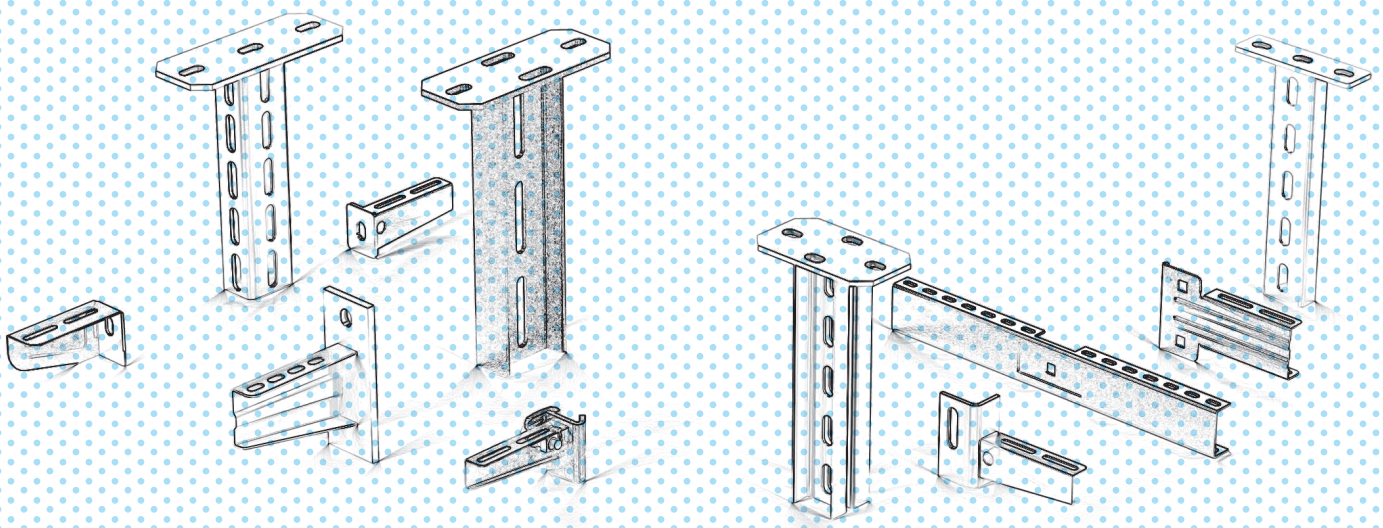
מחיצה לסולם

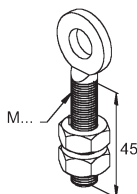
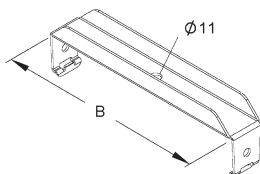
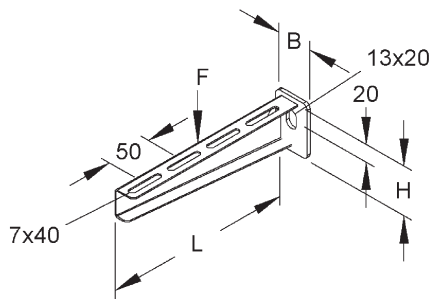
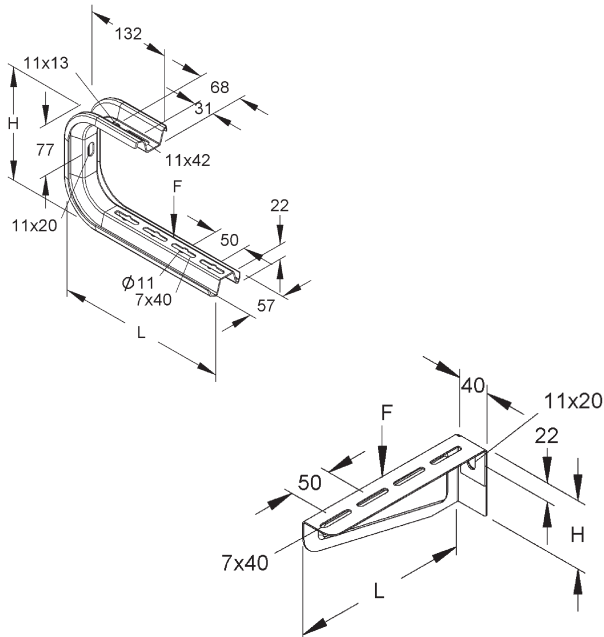
כולל ברגים				
H	דגם	מק"ט ספק	מק"ט ארכה	
98	RW 110	251001	8910956	

מחבר להרכבת מחיצה לשלבים

כולל בורג				
דגם	מק"ט ספק	מק"ט ארכה		
KLWC 16	289707	8911726		

מערכות תליה לתעלות וסולמות כבלים





מתלה C לתקרה

F= L / 2	H	L	דגם	מק"ט ספק	מק"ט ארכה
95 Kg	172	161	TKSU 100	184903	8910991
70 Kg	172	261	TKSU 200	185009	8910996
50 Kg	172	361	TKSU 300	185108	8911001

זרוע לקיר

F= L / 2	H	L	דגם	מק"ט ספק	מק"ט ארכה
120 Kg	60	110	KTAM 100	186303	8911006
120 Kg	80	210	KTAM 200	186402	8911011
150 Kg	82	320	KTAM 300	186501	8911016
150 Kg	82	420	KTAM 400	186600	8911021
120 Kg	115	510	KTAM 500	186709	8911026
120 Kg	115	610	KTAM 600	186808	8911031

זרוע כבדה לקיר בגליון חם בטבילה

DIN EN ISO 1461 בתקן

F= L / 2	H	B	L	דגם	מק"ט ספק	מק"ט ארכה
250 Kg	40	40	110	KTA 100	186907	8911036
250 Kg	55	40	210	KTA 200	187102	8911041
250 Kg	65	50	310	KTA 300	187300	8911046
250 Kg	75	50	410	KTA 400	187508	8911051
250 Kg	90	50	510	KTA 500	187706	8911056
250 Kg	90	50	610	KTA 600	187904	8911061
350 Kg	195	60	730	KTA 700	188000	8911066
350 Kg	195	60	830	KTA 800	188109	8911071
350 Kg	195	60	930	KTA 900	188208	8911076
350 Kg	195	60	1030	KTA 1000	188307	8911081

מתלה לתקרה לתעלת פח מחורצת

קוטר חור 11 מ"מ

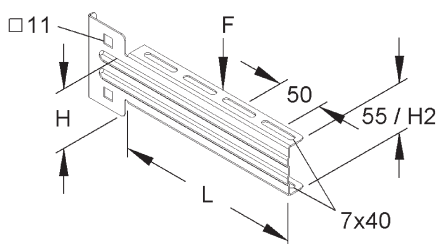
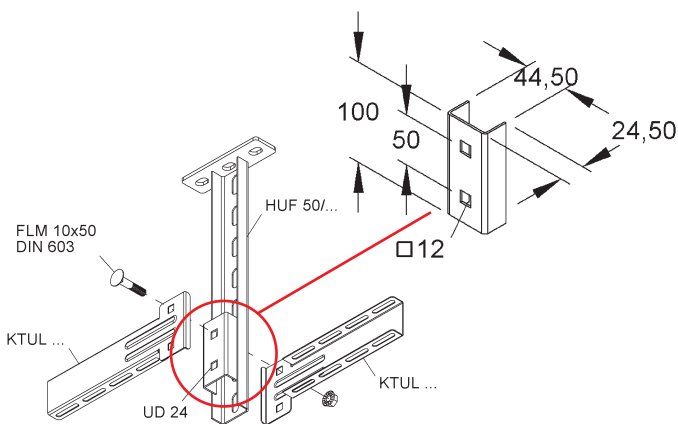
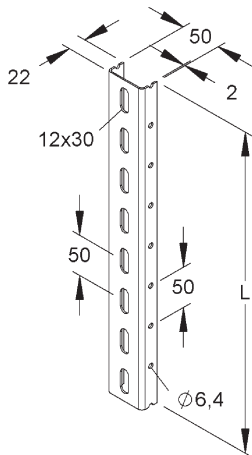
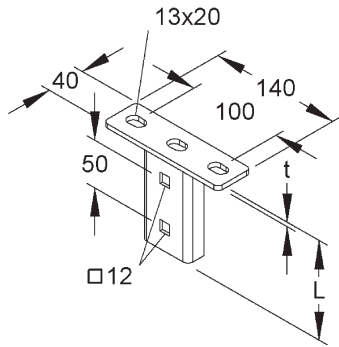
B	דגם	מק"ט ספק	מק"ט ארכה
50	RCB 50	197309	8911086
100	RCB 100	197507	8911091
200	RCB 200	197705	8911096
300	RCB 300	197903	8911101

טבעת לשרשרת עם מוט הברגה

כולל 2 אומים

Ø	דגם	מק"ט ספק	מק"ט ארכה
8.5	RCM 8	197002	8911106

שיטת התקנה לתקרה KU50



מחבר עליון לתקרה, עובי 5 מ"מ

כולל ברגים לחיבור לעמוד
גליון חם בטבילה בתקן DIN EN ISO 1461

מק"ט ארכה	מק"ט ספק	דגם	L
8911111	191901	KU50	105

עמוד לחיבור זרועות U50

אורך העמוד 3000 מ"מ

מק"ט ארכה	מק"ט ספק	דגם
8911121	190607	U50/3000

מחבר להרכבת 2 זרועות במישור אחד לעמוד U50

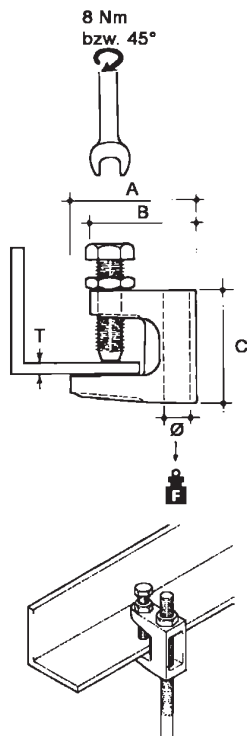
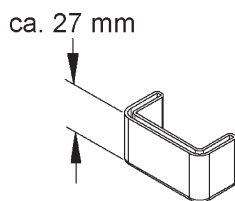
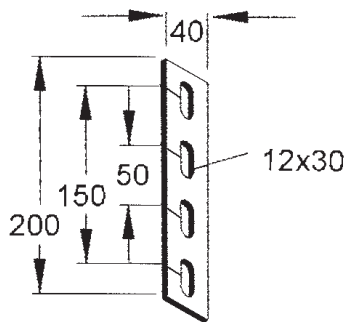
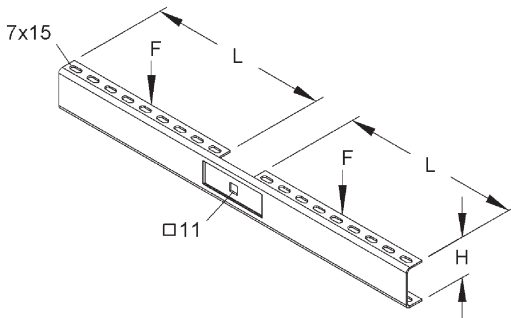
כולל בורג לחיבור לעמוד

מק"ט ארכה	מק"ט ספק	דגם
8911126	171033	UD 24

זרוע לעמוד U50

כולל ברגים לחיבור לעמוד

מק"ט ארכה	מק"ט ספק	דגם	L	H	F = L / 2
8911136	170425	KTUM 100	105	73	120 Kg
8911141	170449	KTUM 200	205	73	120 Kg
8911146	170463	KTUM 300	305	73	120 Kg
8911151	170487	KTUM 400	405	83	120 Kg
8911156	175000	KTU500	560	90	250 Kg
8911161	175208	KTU 600	610	90	250 Kg



זרוע כפולה לעמוד U50

כולל בורג לחיבור לעמוד

F = L / 2	H	L	דגם	מק"ט ספק	מק"ט ארכה
60 Kg	50	125	KTDL 100	170500	8911166
60 Kg	50	225	KTDL 200	170708	8911171
60 Kg	50	325	KTDL 300	170906	8911176
60 Kg	50	425	KTDL 400	171002	8911181

מחבר להארכת עמודי חיבור זרועות VB 50 עובי 4 מ"מ

כולל ברגים לחיבור בין העמודים

דגם	מק"ט ספק	מק"ט ארכה
VB50	199303	8911124

* מפח מגולוון

* מתאים לעמודים U50/3000, U5050/3000 F

מגן פלסטיק לעמוד לחיבור זרועות U50

צבע צהוב

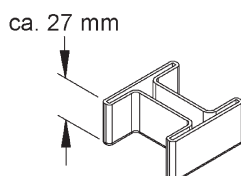
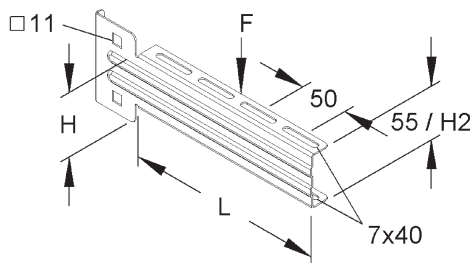
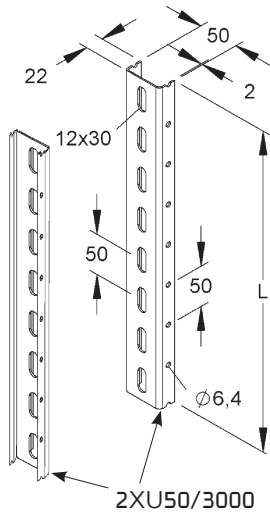
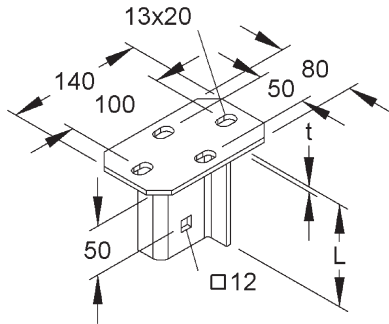
דגם	מק"ט ספק	מק"ט ארכה
K 50	347605	8911131

תפס לקונסטרוקציה

למוט הברגה 10 מ"מ

T	Ø	A	B	C	דגם	מק"ט ספק	מק"ט ארכה
1-19	M10	50	42	45	FC-10T	745081	8911193

שיטת התקנה לתקרה KUD50



מחבר עליון לתקרה, עובי 5 מ"מ לחיבור במקביל 2 עמודים U50

כולל ברגים לחיבור לעמוד
גליון חם בטבילה בתקן DIN EN ISO 1461

L	דגם	מק"ט ספק	מק"ט ארכה
105	KUD 50	192007	8911116

עמוד לחיבור זרועות U50

אורך העמוד 3000 מ"מ

דגם	מק"ט ספק	מק"ט ארכה
U50/3000	190607	8911121

זרוע לעמוד U50

כולל ברגים לחיבור לעמוד

F = L / 2	H	L	דגם	מק"ט ספק	מק"ט ארכה
120 Kg	73	105	KTUM 100	170425	8911136
120 Kg	73	205	KTUM 200	170449	8911141
120 Kg	73	305	KTUM 300	170463	8911146
120 Kg	83	405	KTUM 400	170487	8911151
250 Kg	90	560	KTU500	175000	8911156
250 Kg	90	610	KTU 600	175208	8911161

מגן פלסטיק לעמודים לחיבור זרועות 2XU50

צבע זהוב

דגם	מק"ט ספק	מק"ט ארכה
DK 50	347506	8911119

שיטת התקנה כבדה לתקרה בגליון חם בטבילה

מחבר עליון לתקרה בגליון חם בטבילה, עובי 5 מ"מ

כולל ברגים לחיבור לעמוד

גליון חם בטבילה בתקן DIN EN ISO 1461

מק"ט ארכה	מק"ט ספק	דגם	L
8911186	191956	KU5050	105

עמוד לחיבור זרועות U5050 בגליון חם בטבילה

אורך העמוד 3000 מ"מ

גליון חם בטבילה בתקן DIN EN ISO 1461

מק"ט ארכה	מק"ט ספק	דגם
8911191	859306	U5050 /3000F

מגן פלסטיק לעמוד לחיבור זרועות U5050

צבע צהוב

מק"ט ארכה	מק"ט ספק	דגם
8911196	347025	K5050

זרוע לקיר ולעמוד U5050 בגליון חם בטבילה

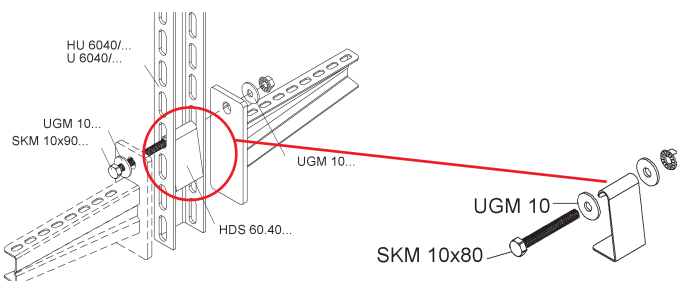
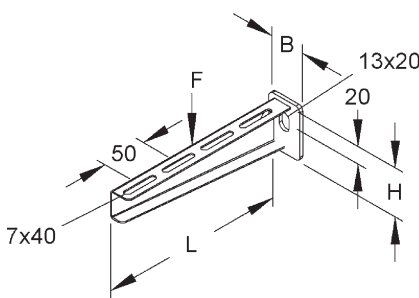
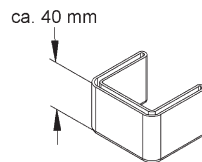
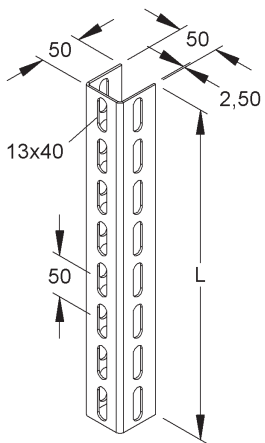
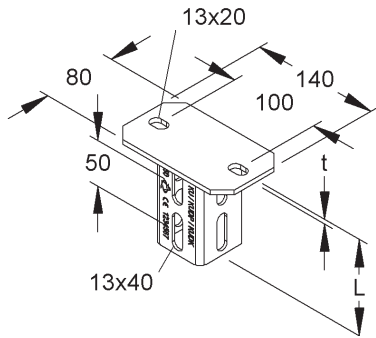
גליון חם בטבילה בתקן DIN EN ISO 1461

מק"ט ארכה	מק"ט ספק	דגם	L	B	H	F = L / 2
8911036	186907	KTA 100	110	40	40	250 Kg
8911041	187102	KTA 200	210	40	55	250 Kg
8911046	187300	KTA 300	310	50	65	250 Kg
8911051	187508	KTA 400	410	50	75	250 Kg
8911056	187706	KTA 500	510	50	90	250 Kg
8911061	187904	KTA 600	610	50	90	250 Kg
8911066	188000	KTA 700	730	60	195	250 Kg
8911071	188109	KTA 800	830	60	195	250 Kg
8911076	188208	KTA 900	930	60	195	250 Kg
8911081	188307	KTA 1000	1030	60	195	250 Kg

ערכה לחיבור זרוע KTA לעמוד U5050 בגליון חם בטבילה

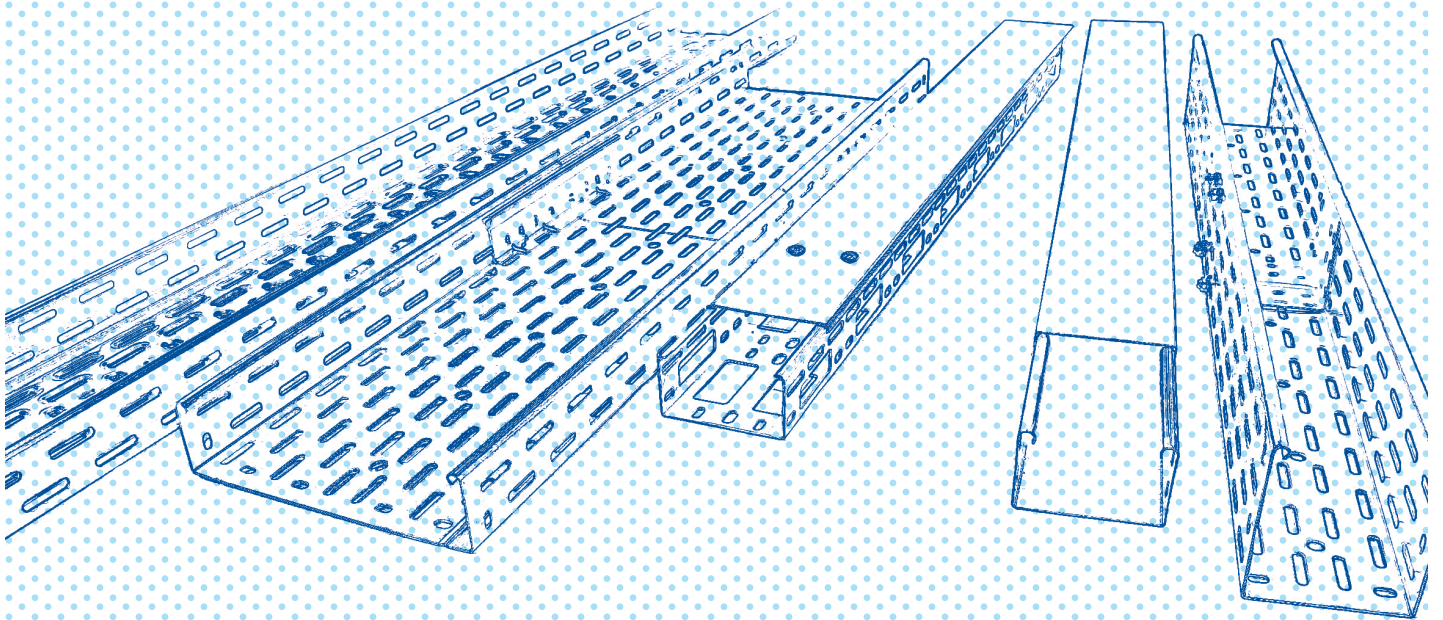
גליון חם בטבילה בתקן DIN EN ISO 1461

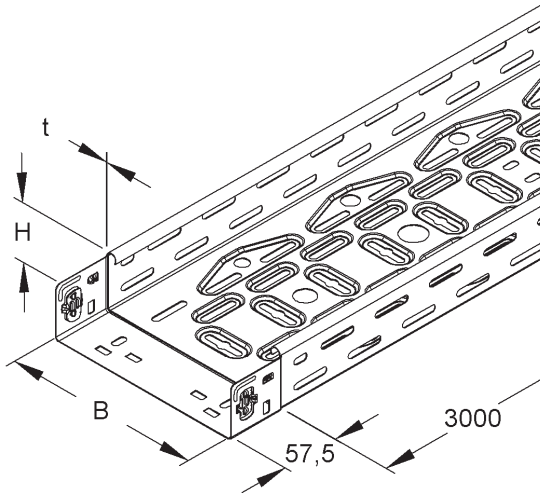
מק"ט ארכה	מק"ט ספק	דגם
8911251	931705	HDS 50.50 F



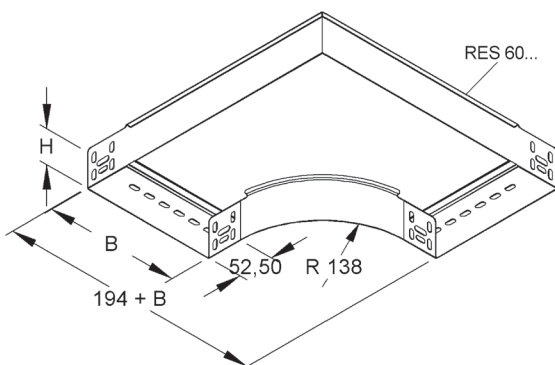
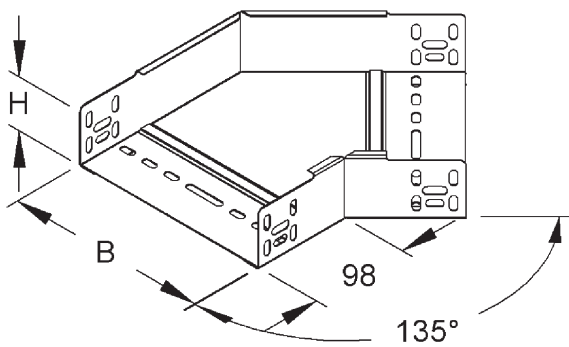
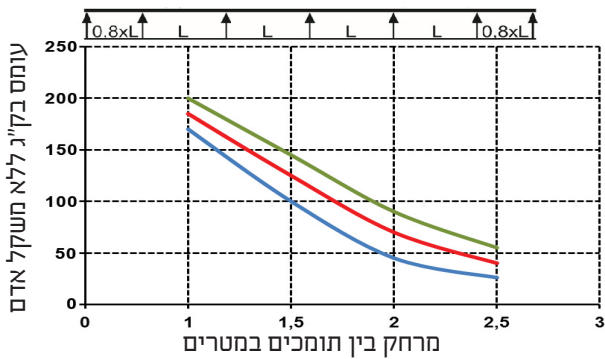
תעלות פח מחורצות ואביזרים בגליון חס בטבילה

לפי תקן DIN EN ISO 1461





- RLVC 60.100 (S, F, E3, E5)
- RLVC 60.200-60.300 (S, F)
RLVC 60.200-60.600 (E3, E5)
- RLVC 60.400-RLVC 60.600 (S, F)



60

תעלת פח מחורצת בגליון חסם בטבילה גובה 60 מ"מ - RLVC F

אורך התעלה 3000 מ"מ, כולל מחבר מהיר מובנה בתעלה מסופק בורג ואום לכל דופן לשמירת רצף הארקה גליון חסם בטבילה בתקן DIN EN ISO 1461

H	B	עובי	דגם	מק"ט ספק	מק"ט ארכה
60	100	0.75	RLVC 60.100 F	101191	8911841
60	200	0.75	RLVC 60.200 F	101214	8911846
60	300	0.75	RLVC 60.300 F	101221	8911851
60	400	0.9	RLVC 60.400 F	101238	8911856
60	500	0.9	RLVC 60.500 F	101245	8911861
60	600	0.9	RLVC 60.600 F	101252	8911866

60

זווית 45° לתעלת פח מחורצת

כולל ברגים, המחבר מובנה בזווית גליון חסם בטבילה בתקן DIN EN ISO 1461

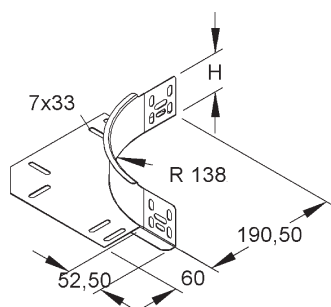
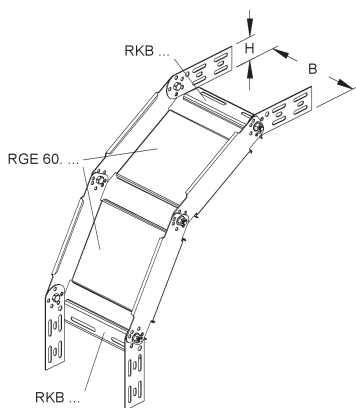
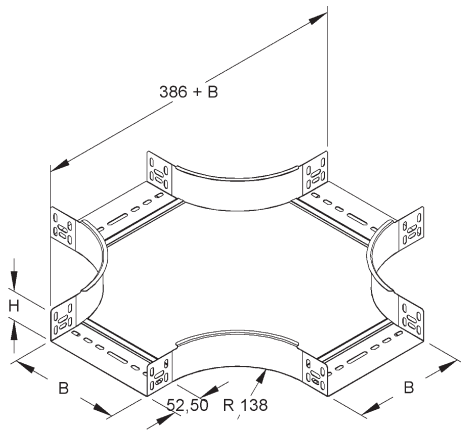
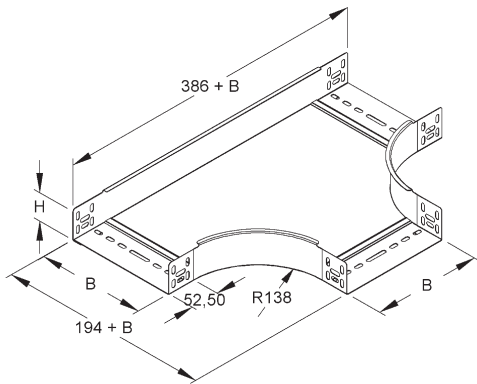
H	B	דגם	מק"ט ספק	מק"ט ארכה
60	102	RBA 60.100 F	535200	8911871
60	202	RBA 60.200 F	535309	8911876
60	302	RBA 60.300 F	535408	8911881
60	402	RBA 60.400 F	535507	8911886
60	502	RBA 60.500 F	535606	8911891
60	602	RBA 60.600 F	535705	8911896

60

זווית 90° לתעלת פח מחורצת

כולל ברגים, המחבר מובנה בזווית גליון חסם בטבילה בתקן DIN EN ISO 1461

H	B	דגם	מק"ט ספק	מק"ט ארכה
60	102	RES 60.100 F	535804	8911901
60	202	RES 60.200 F	535903	8911906
60	302	RES 60.300 F	536009	8911911
60	402	RES 60.400 F	536108	8911916
60	502	RES 60.500 F	536207	8911921
60	602	RES 60.600 F	536306	8911926



60

הסתעפות T לתעלת פח מחורצת

כולל ברגים, המחבר חובנה בהסתעפות
גליון חם בטבילה בתקן DIN EN ISO 1461

H	B	דגם	מק"ט ספק	מק"ט ארכה
60	102	RTS 60.100 F	538003	8911931
60	202	RTS 60.200 F	538102	8911936
60	302	RTS 60.300 F	538201	8911941
60	402	RTS 60.400 F	538300	8911946
60	502	RTS 60.500 F	538409	8911951
60	602	RTS 60.600 F	538508	8911956

60

הסתעפות צלב לתעלת פח מחורצת

כולל ברגים, המחבר חובנה בהסתעפות
גליון חם בטבילה בתקן DIN EN ISO 1461

H	B	דגם	מק"ט ספק	מק"ט ארכה
60	102	RKS 60.100 F	538607	8911961
60	202	RKS 60.200 F	538706	8911966
60	302	RKS 60.300 F	538805	8911971
60	402	RKS 60.400 F	538904	8911976
60	502	RKS 60.500 F	539000	8911981
60	602	RKS 60.600 F	539109	8911986

60

קשת אנכית מתכווננת לתעלת פח מחורצת

כולל ברגים
גליון חם בטבילה בתקן DIN EN ISO 1461

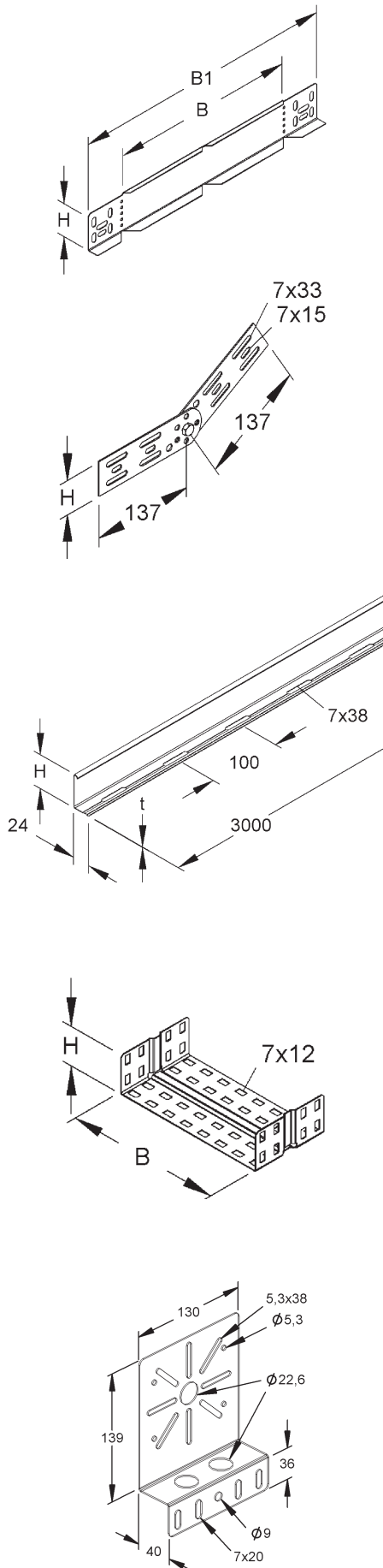
H	B	דגם	מק"ט ספק	מק"ט ארכה
60	100	RGS 60.100 F	539208	8911991
60	200	RGS 60.200 F	539307	8911996
60	300	RGS 60.300 F	539406	8912001
60	400	RGS 60.400 F	539505	8912006
60	500	RGS 60.500 F	539604	8912011
60	600	RGS 60.600 F	539703	8912016

60

מחבר פינתי לתעלת פח מחורצת

כולל ברגים
גליון חם בטבילה בתקן DIN EN ISO 1461

H	דגם	מק"ט ספק	מק"ט ארכה
60	REK 60 F	537006	8912021



60

מחבר זזית והצרה לתעלת פח מחורצת

כולל ברגים

DIN EN ISO 1461 גליון חם בטבילה בתקן

H	B	דגם	מק"ט ספק	מק"ט ארכה
60	300	RAW 60.300 F	540754	8912026

60

מחבר ציר לתעלת פח מחורצת

כולל ברגים

DIN EN ISO 1461 גליון חם בטבילה בתקן

H	דגם	מק"ט ספק	מק"ט ארכה
47	RGV 60 F	227808	8912031

60

מחיצה לתעלת פח מחורצת

כולל ברגים

DIN EN ISO 1461 גליון חם בטבילה בתקן

H	דגם	מק"ט ספק	מק"ט ארכה
55	RW 60 F	225101	8912036

60

מחבר לתעלת פח מחורצת

כולל ברגים

DIN EN ISO 1461 גליון חם בטבילה בתקן

H	B	דגם	מק"ט ספק	מק"ט ארכה
49	96	RV 60.100 F	540808	8912041
49	196	RV 60.200 F	540907	8912046
49	296	RV 60.300 F	541003	8912051
49	396	RV 60.400 F	541102	8912056
49	496	RV 60.500 F	541201	8912061
49	596	RV 60.600 F	541300	8912066

פלטה להרכבת אביזרים לתעלת פח מחורצת

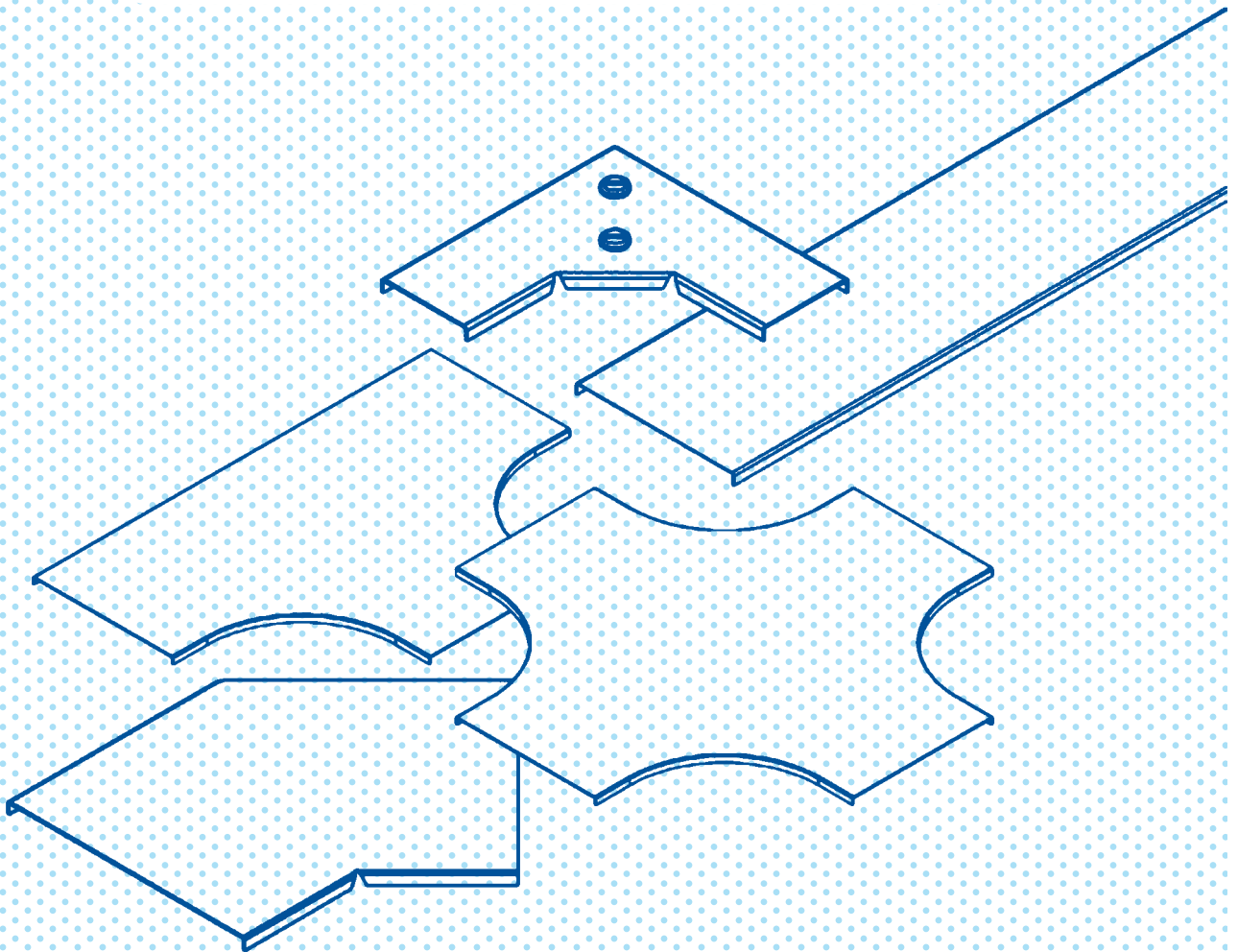
כולל ברגים

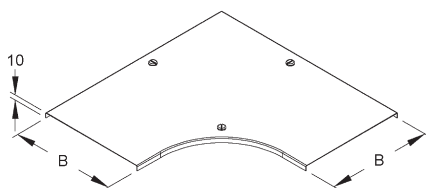
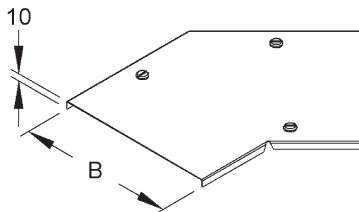
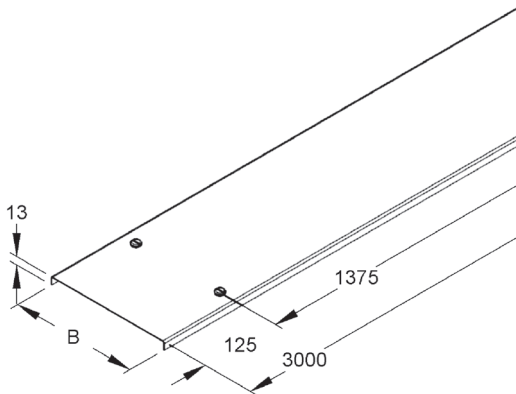
DIN EN ISO 1461 גליון חם בטבילה בתקן

דגם	מק"ט ספק	מק"ט ארכה
RMP 130 F	206162	8912071

מכסים לתעלות פח מחורצות ואביזרים בגליון חס בטבילה

לפי תקן DIN EN ISO 1461





מכסה לתעלת פח מחורצת בגליון חס בטבילה

אורך המכסה 3000 מ"מ
 גליון חס בטבילה בתקן DIN EN ISO 1461
 כולל 6 בריחים לנעילת המכסה

עובי פח	רוחב	דגם	מק"ט ספק	מק"ט ארכה
0.8	100	RDV 100 F	263608	8912076
0.8	200	RDV 200 F	263806	8912081
0.8	300	RDV 300 F	264001	8912086
1.0	400	RDV 400 F	264100	8912091
1.0	500	RDV 500 F	264209	8912096
1.0	550	RDV 600 F	264407	8912101

מכסה לזווית 45° לתעלת פח מחורצת

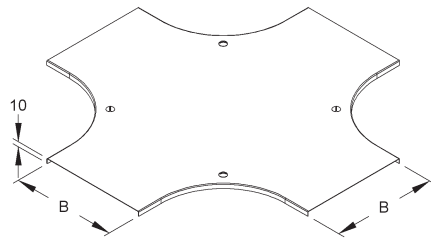
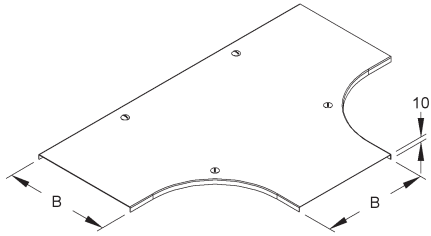
גליון חס בטבילה בתקן DIN EN ISO 1461
 כולל 3 בריחים לנעילת המכסה

B	דגם	מק"ט ספק	מק"ט ארכה
104	RBADV 100 F	555406	8912106
204	RBADV 200 F	555604	8912111
304	RBADV 300 F	555802	8912116
404	RBADV 400 F	555901	8912121
504	RBADV 500 F	556007	8912126
604	RBADV 600 F	556205	8912131

מכסה לזווית 90° לתעלת פח מחורצת

גליון חס בטבילה בתקן DIN EN ISO 1461
 כולל 3 בריחים לנעילת המכסה

B	דגם	מק"ט ספק	מק"ט ארכה
104	RESDV 100 F	557202	8912136
204	RESDV 200 F	557400	8912141
304	RESDV 300 F	557608	8912146
404	RESDV 400 F	557707	8912151
504	RESDV 500 F	557806	8912156
604	RESDV 600 F	558001	8912161



מכסה להסתעפות T לתעלת פח מחורצת

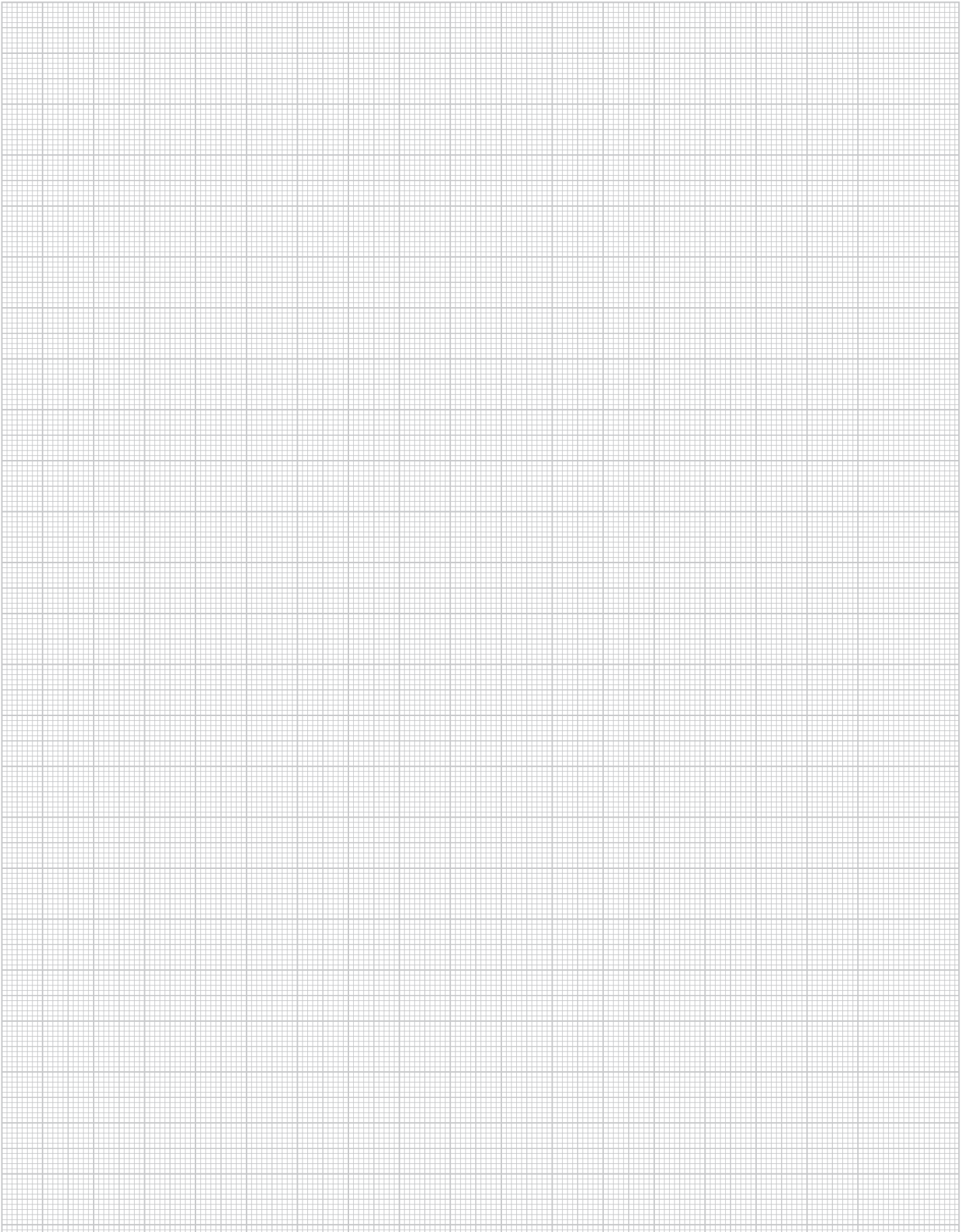
גליון חם בטבילה בתקן DIN EN ISO 1461
כולל 4 בריחים לנעילת המכסה

B	דגם	מק"ט ספק	מק"ט ארכה
104	RTSDV 100 F	560806	8912166
204	RTADV 200 F	561001	8912171
304	RTADV 300 F	561209	8912176
404	RTADV 400 F	561308	8912181
504	RTADV 500 F	561407	8912186
604	RTADV 600 F	561605	8912191

מכסה להסתעפות צלב לתעלת פח מחורצת

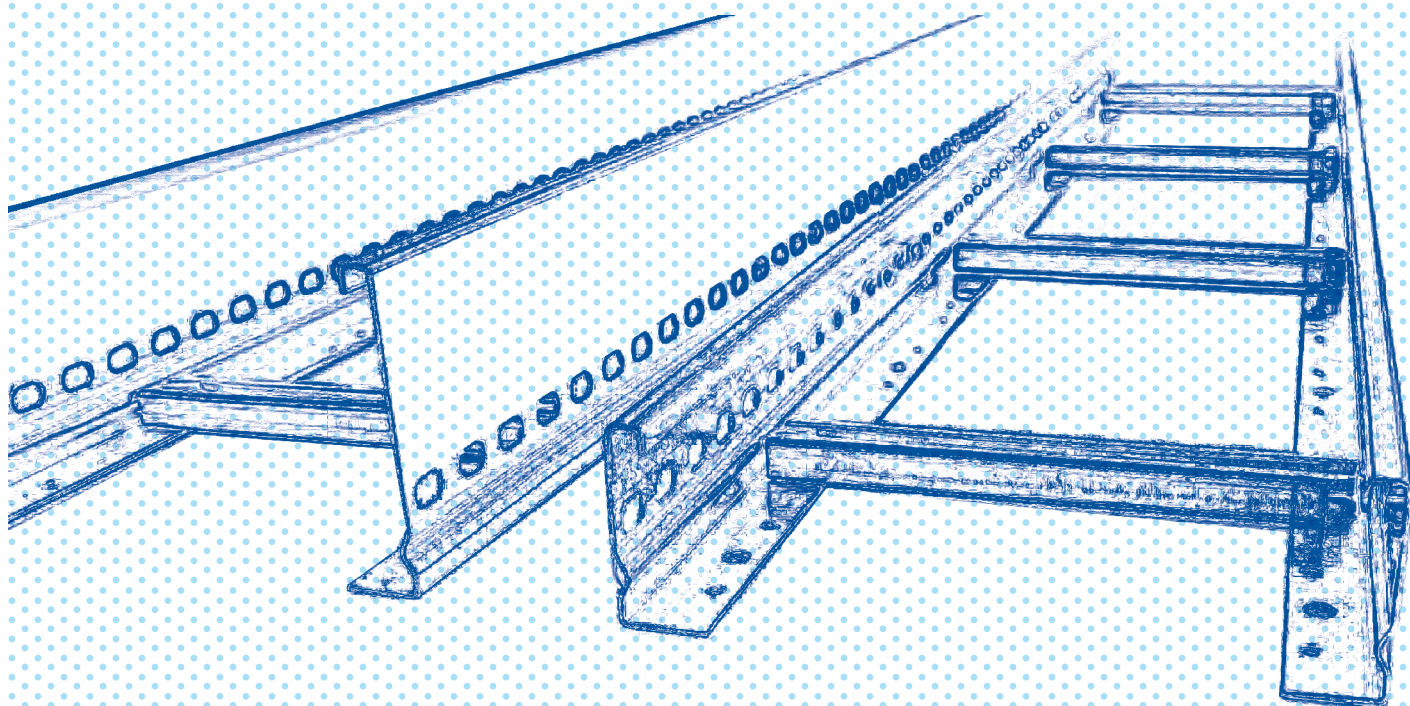
גליון חם בטבילה בתקן DIN EN ISO 1461
כולל 4 בריחים לנעילת המכסה

B	דגם	מק"ט ספק	מק"ט ארכה
104	RKSDV 100 F	562602	8912196
204	RKSDV 200 F	562800	8912201
304	RKSDV 300 F	563005	8912206
404	RKSDV 400 F	563104	8912211
504	RKSDV 500 F	563203	8912216
604	RKSDV 600 F	563401	8912221

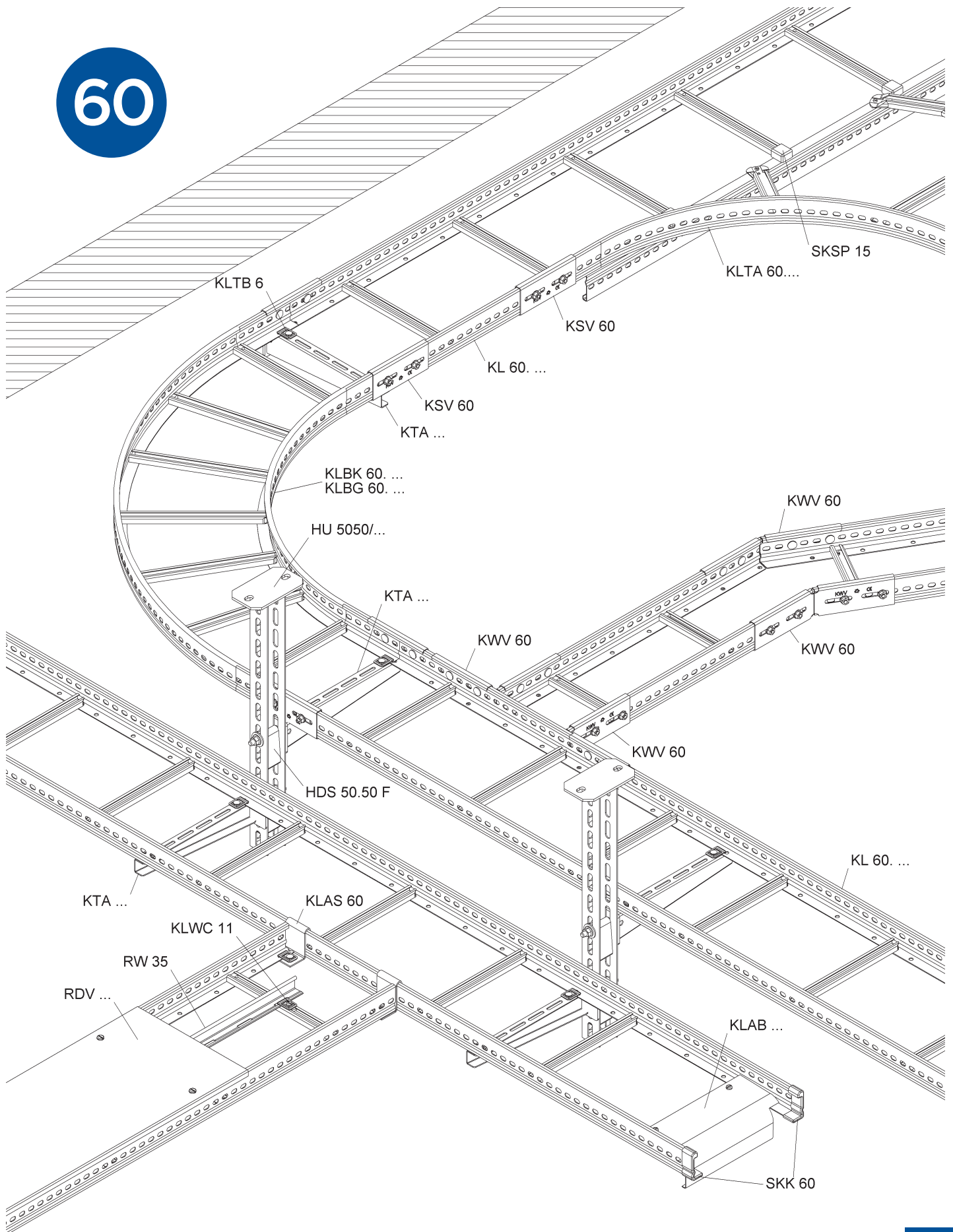


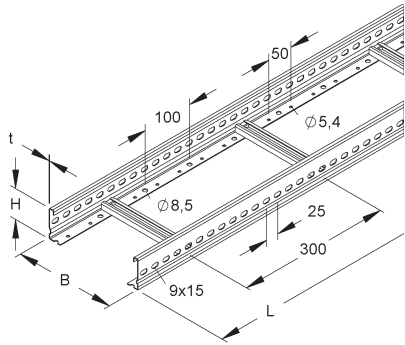
סולמות כבלים ואביזרים בגליון חם בטבילה

לפי תקן DIN EN ISO 1461

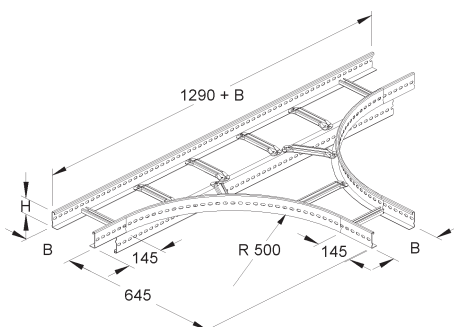
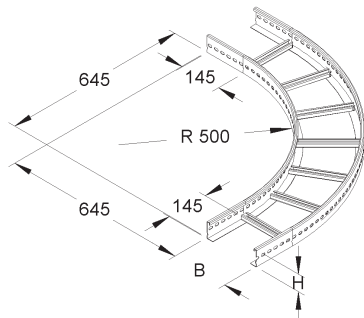
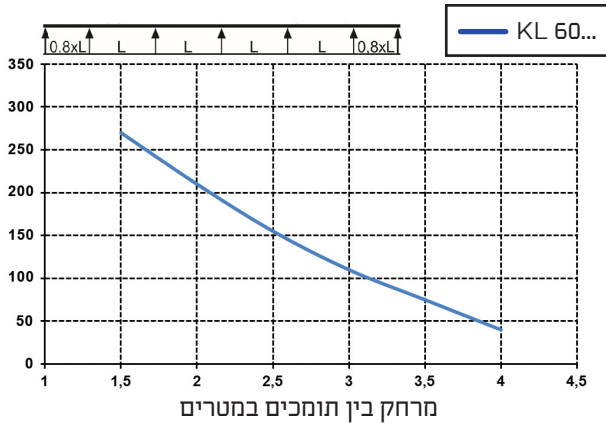


60





עומס בק"ג ללא משקל אדס



60

סולמות כבלים גליון חם בטבילה גובה 60 מ"מ KL, עובי 1.5 מ"מ

אורך הסולם 3000 מ"מ דפנות מנוקבות,
ניתן לקבל גם באורך 6000 מ"מ.
גליון חם בטבילה בתקן DIN EN ISO 1461

H	B	דגם	מק"ט ספק	מק"ט ארכה
60	200	KL 60.203 F	569908	8912226
60	300	KL 60.303 F	570003	8912231
60	400	KL 60.403 F	570102	8912236
60	500	KL 60.503 F	570201	8912241
60	600	KL 60.603 F	570300	8912246

* לכל סולם באורך 3 מטר יש להוסיף 2 מחברים ישרים בתשלום
* לכל סולם באורך 6 מטר יש להוסיף 2 מחברים ישרים בתשלום

מק"ט ארכה: 8912376 דגם: KSV 60 F

60

קשת 90° פנימית

DIN EN ISO 1461 בתקן חם בטבילה

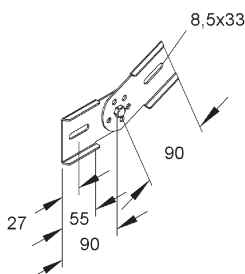
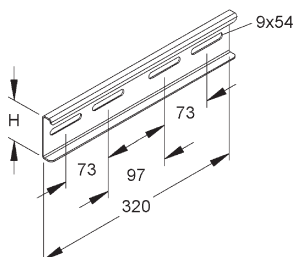
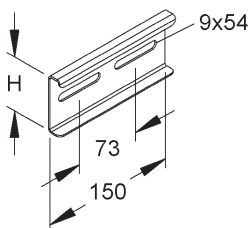
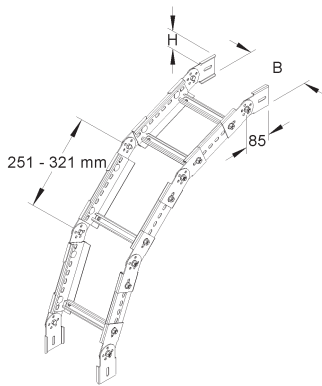
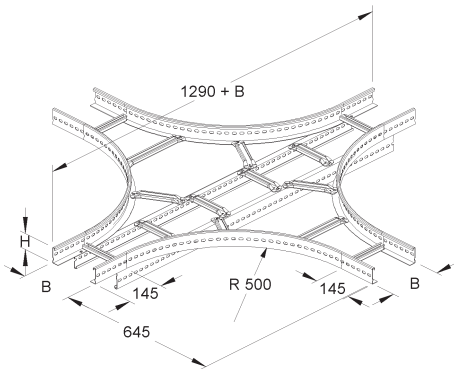
H	B	דגם	מק"ט ספק	מק"ט ארכה
60	200	KLBK 60.203 F	572106	8912251
60	300	KLBK 60.303 F	572205	8912256
60	400	KLBK 60.403 F	572304	8912261
60	500	KLBK 60.503 F	572403	8912266
60	600	KLBK 60.603 F	572502	8912271

60

הסתעפות T

DIN EN ISO 1461 בתקן חם בטבילה

H	B	דגם	מק"ט ספק	מק"ט ארכה
60	200	KLT 60.203 F	573103	8912301
60	300	KLT 60.303 F	573202	8912306
60	400	KLT 60.403 F	573301	8912311
60	500	KLT 60.503 F	573400	8912316
60	600	KLT 60.603 F	573509	8912321



60

הסתעפות צלב

DIN EN ISO 1461 גליון חם בטבילה בתקן

H	B	דגם	מק"ט ספק	מק"ט ארכה
60	200	KLK 60.203 F	573608	8912326
60	300	KLK 60.303 F	573707	8912331
60	400	KLK 60.403 F	573806	8912336
60	500	KLK 60.503 F	573905	8912341
60	600	KLK 60.603 F	574001	8912346

60

קשת אנכית מתכווננת

כולל ברגים

DIN EN ISO 1461 גליון חם בטבילה בתקן

H	B	דגם	מק"ט ספק	מק"ט ארכה
60	200	KGS 60.203 F	574100	8912351
60	300	KGS 60.303 F	574209	8912356
60	400	KGS 60.403 F	574308	8912361
60	500	KGS 60.503 F	574407	8912366
60	600	KGS 60.603 F	574506	8912371

60

מחבר ישר

כולל ברגים

DIN EN ISO 1461 גליון חם בטבילה בתקן

H	B	דגם	מק"ט ספק	מק"ט ארכה
60	150	KSV 60 F	289882	8912376

60

מחבר ישר לסולם למפתחים גדולים

כולל ברגים

DIN EN ISO 1461 גליון חם בטבילה בתקן

H	B	דגם	מק"ט ספק	מק"ט ארכה
60	320	KSV 60 / 320 F	059652	8912381

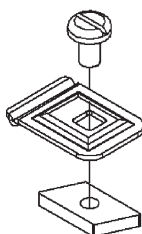
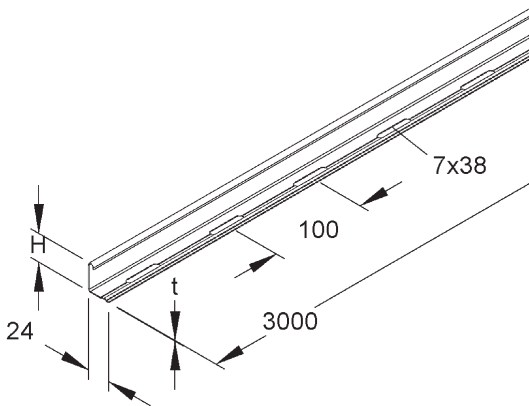
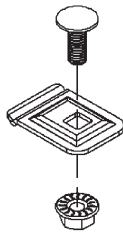
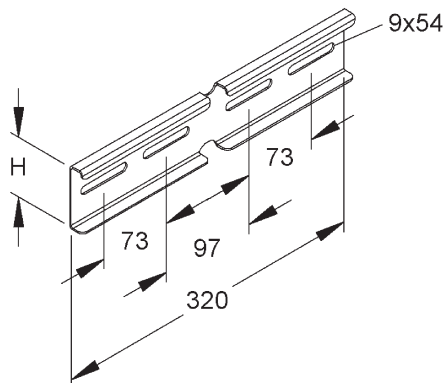
60

מחבר ציר

כולל ברגים

DIN EN ISO 1461 גליון חם בטבילה בתקן

H	דגם	מק"ט ספק	מק"ט ארכה
60	KGV 60 F	289943	8912386



60

מחבר לשינוי זווית אופקית

כולל ברגים

DIN EN ISO 1461 גליון חם בטבילה בתקן

H	דגם	מק"ט ספק	מק"ט ארכה
60	KWV 60 F	290048	8912391

מהדק סולם כבלים לזרוע

כולל בורג

DIN EN ISO 1461 גליון חם בטבילה בתקן

דגם	מק"ט ספק	מק"ט ארכה
KLTB 6 F	282722	8912396

* 2 מהדקים לכל זרוע

60

מחיצה לסולם

כולל ברגים

DIN EN ISO 1461 גליון חם בטבילה בתקן

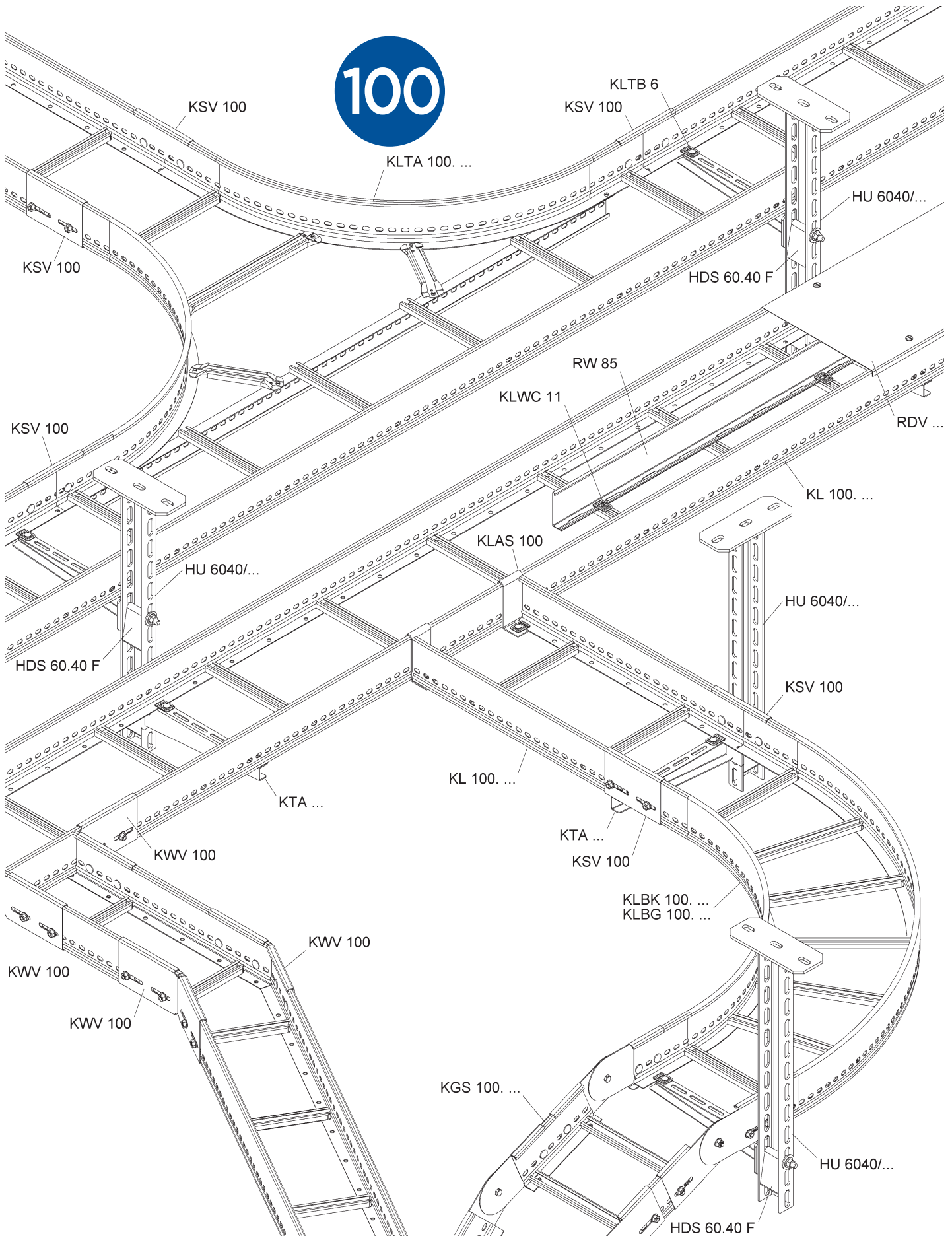
H	דגם	מק"ט ספק	מק"ט ארכה
30	RW 35 F	213603	8912401

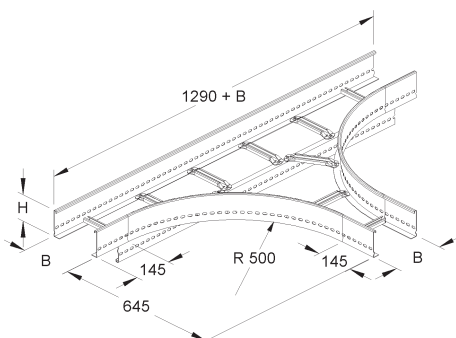
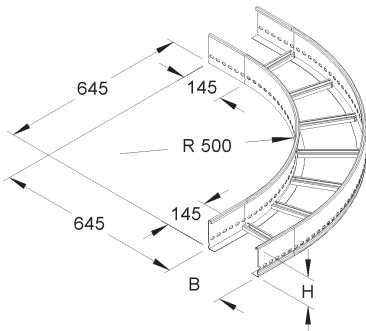
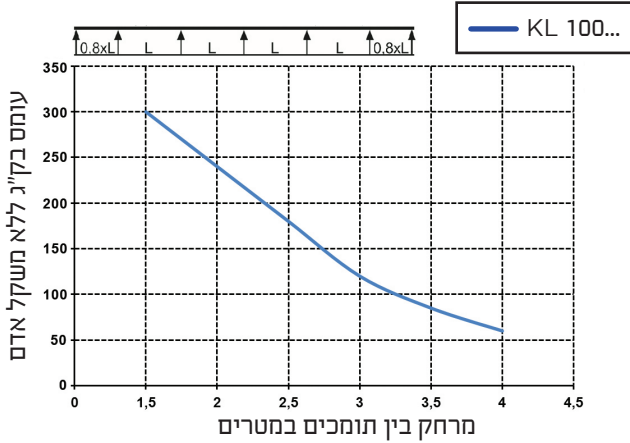
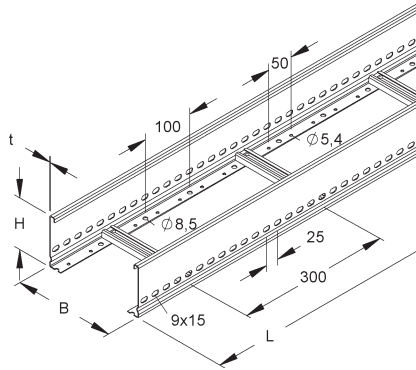
מחבר להרכבת מחיצה לשלבים

כולל בורג

DIN EN ISO 1461 גליון חם בטבילה בתקן

דגם	מק"ט ספק	מק"ט ארכה
KLWC 11 F	570409	8912406





100

סולמות כבלים גליון חם בטבילה גובה 100 מ"מ, עובי 1.5 מ"מ

אורך הסולם 3000 מ"מ דפנות מנוקבות,
ניתן לקבל גם באורך 6000 מ"מ.
DIN EN ISO 1461 בתקן חם בטבילה

H	B	דגם	מק"ט ספק	מק"ט ארכה
100	200	KL 100.203 F	014712	8912411
100	300	KL 100.303 F	014767	8912416
100	400	KL 100.403 F	014828	8912421
100	500	KL 100.503 F	014880	8912426
100	600	KL 100.603 F	904082	8912431

* לכל סולם באורך 3 מטר יש להוסיף 2 מחברים ישרים בתשלום
* לכל סולם באורך 6 מטר יש להוסיף 2 מחברים ישרים בתשלום

מק"ט ארכה: 8912561 דגם: KSV 100 F

100

קשת 90° פנימית

DIN EN ISO 1461 בתקן חם בטבילה

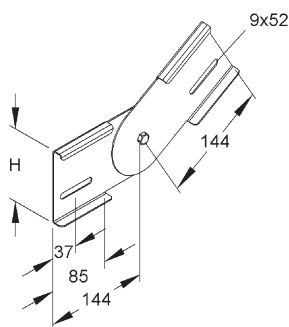
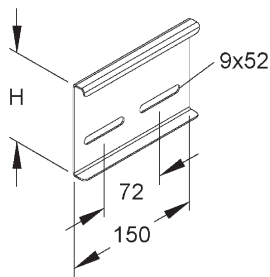
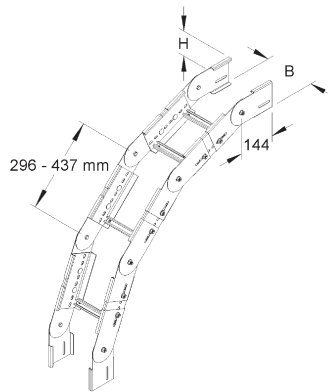
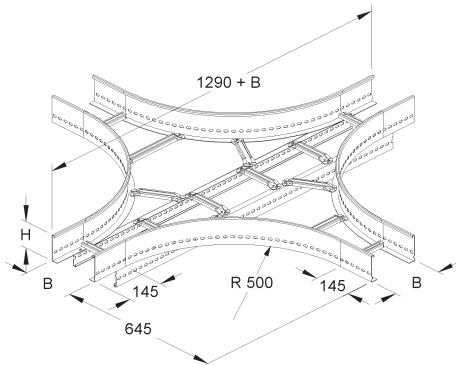
H	B	דגם	מק"ט ספק	מק"ט ארכה
100	200	KLBK 100.203 F	904105	8912436
100	300	KLBK 100.303 F	904129	8912441
100	400	KLBK 100.403 F	904143	8912446
100	500	KLBK 100.503 F	904167	8912451
100	600	KLBK 100.603 F	904181	8912456

100

הסתעפות T

DIN EN ISO 1461 בתקן חם בטבילה

H	B	דגם	מק"ט ספק	מק"ט ארכה
100	200	KLT 100.203 F	904303	8912486
100	300	KLT 100.303 F	904327	8912491
100	400	KLT 100.403 F	904341	8912496
100	500	KLT 100.503 F	904365	8912501
100	600	KLT 100.603 F	904389	8912506



הסתעפות צלב

גליון חם בטבילה בתקן DIN EN ISO 1461

H	B	דגם	מק"ט ספק	מק"ט ארכה
100	200	KLK 100.203 F	904402	8912511
100	300	KLK 100.303 F	904426	8912516
100	400	KLK 100.403 F	904440	8912521
100	500	KLK 100.503 F	904464	8912526
100	600	KLK 100.603 F	904488	8912531



קשת אנכית מתכווננת

כולל ברגים

גליון חם בטבילה בתקן DIN EN ISO 1461

H	B	דגם	מק"ט ספק	מק"ט ארכה
100	200	KGS 100.203 F	904501	8912536
100	300	KGS 100.303 F	904525	8912541
100	400	KGS 100.403 F	904549	8912546
100	500	KGS 100.503 F	904563	8912551
100	600	KGS 100.603 F	904587	8912556



מחבר ישר

כולל ברגים

גליון חם בטבילה בתקן DIN EN ISO 1461

H	B	דגם	מק"ט ספק	מק"ט ארכה
100	150	KSV 100 F	906765	8912561

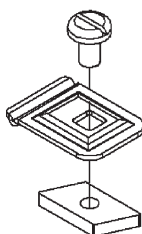
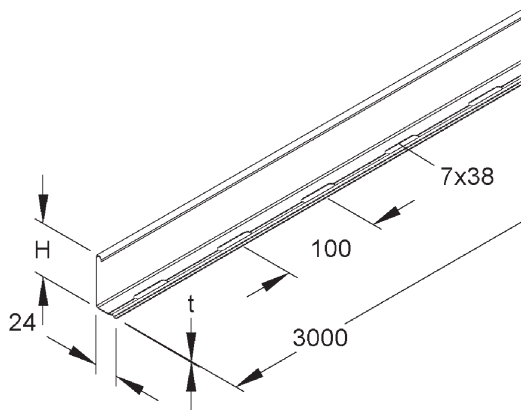
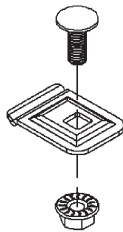
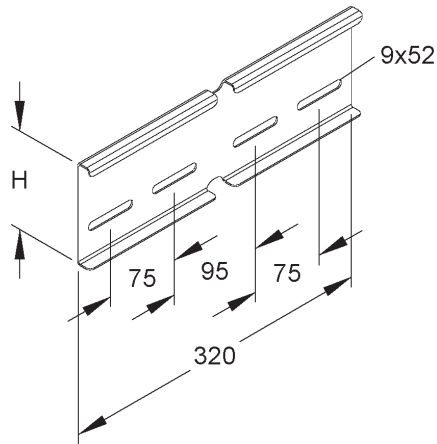


מחבר ציר

כולל ברגים

גליון חם בטבילה בתקן DIN EN ISO 1461

H	דגם	מק"ט ספק	מק"ט ארכה
100	KGV 100 F	906789	8912566



100

מחבר לשינוי זווית אופקית

כולל ברגים

DIN EN ISO 1461 גליון חם בטבילה בתקן

H	דגם	מק"ט ספק	מק"ט ארכה
100	KWV 100 F	906802	8912571

מהדק סולם כבלים לזרוע

כולל בורג

DIN EN ISO 1461 גליון חם בטבילה בתקן

דגם	מק"ט ספק	מק"ט ארכה
KLTB 6 F	282722	8912396

* 2 מהדקים לכל זרוע

100

מחיצה לסולם

כולל ברגים

DIN EN ISO 1461 גליון חם בטבילה בתקן

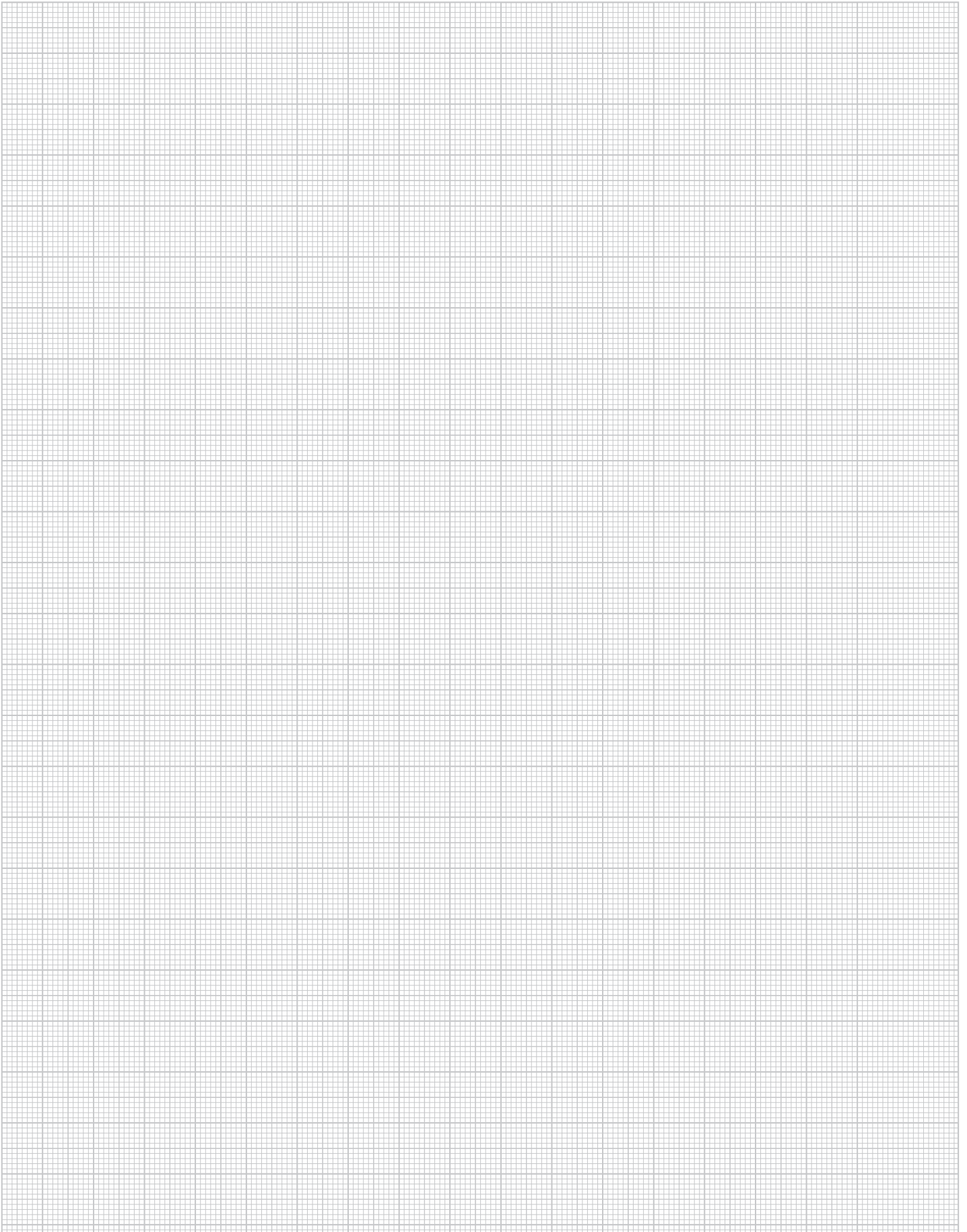
H	דגם	מק"ט ספק	מק"ט ארכה
80	RW 85 F	237708	8912581

מחבר להרכבת מחיצה לשלבים

כולל בורג

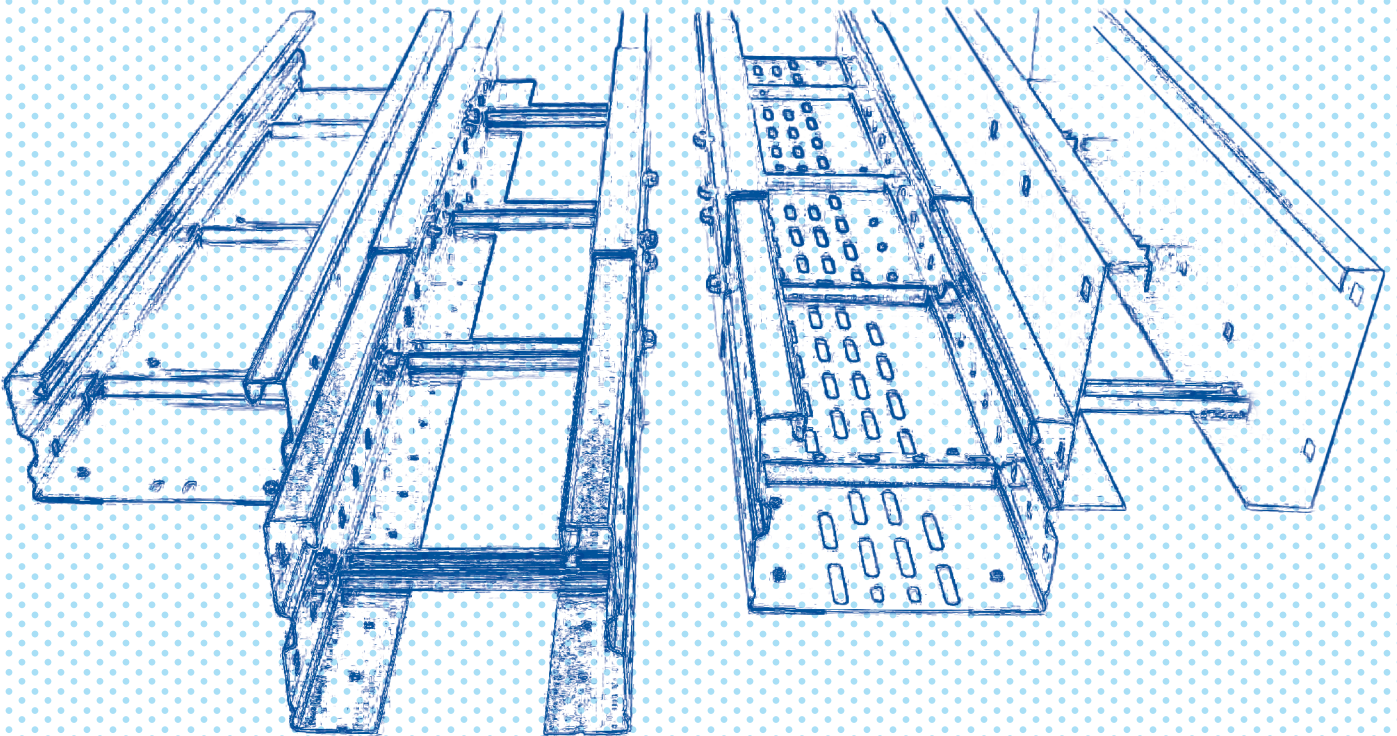
DIN EN ISO 1461 גליון חם בטבילה בתקן

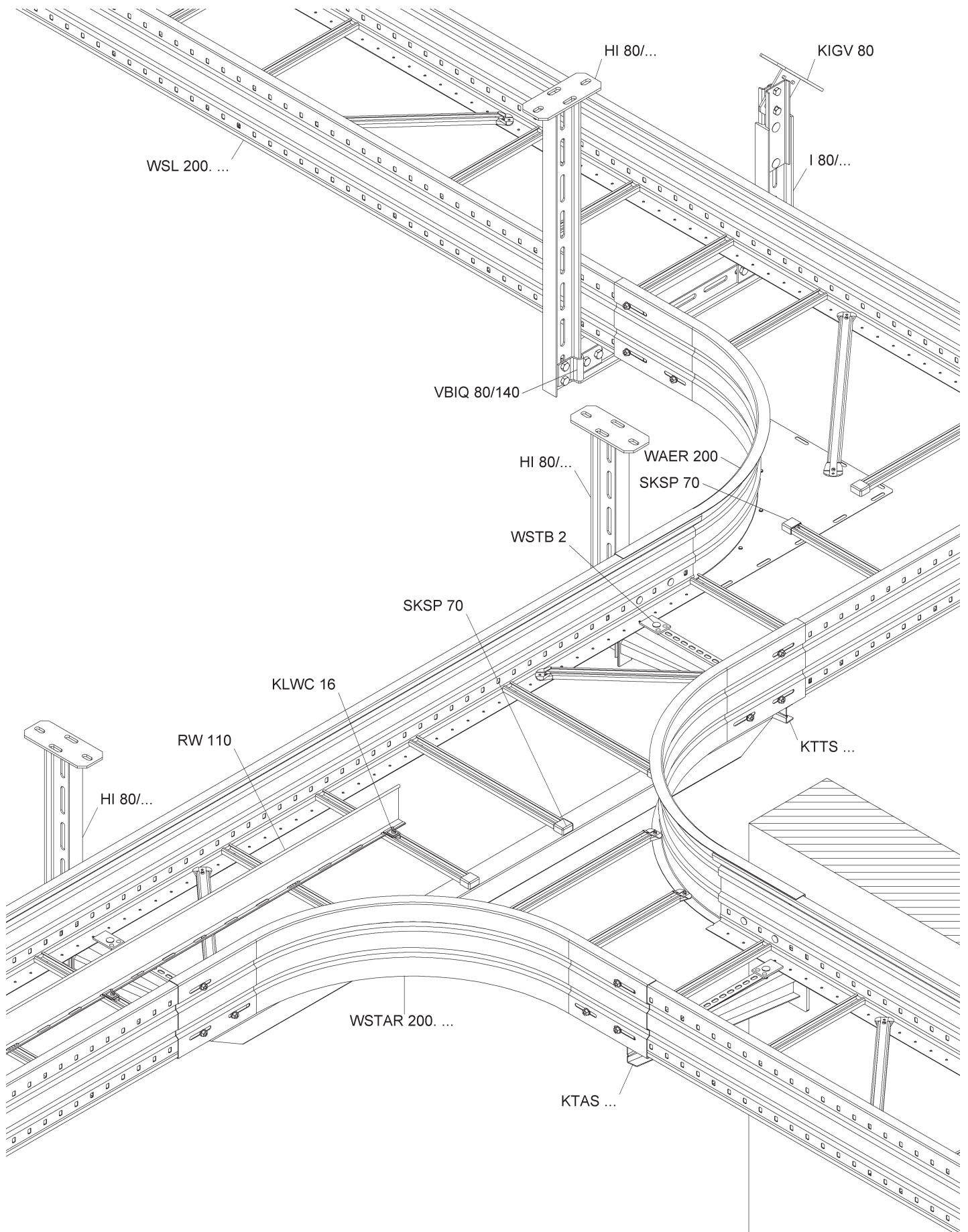
דגם	מק"ט ספק	מק"ט ארכה
KLWC 11 F	570409	8912406

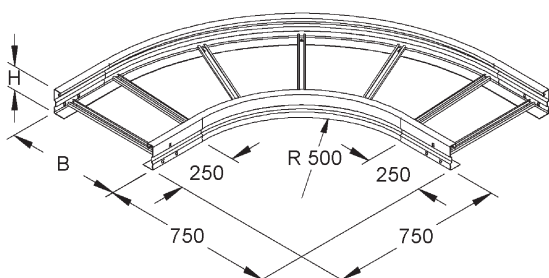
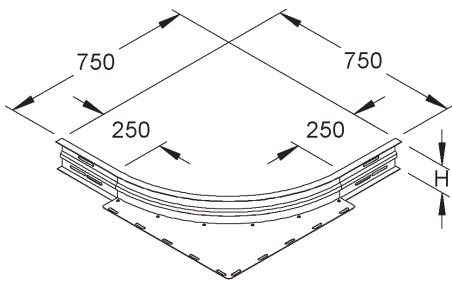
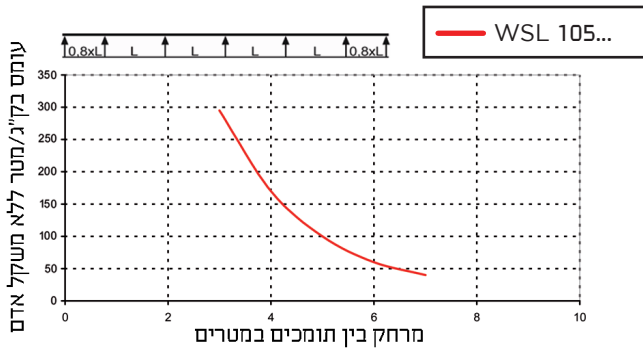
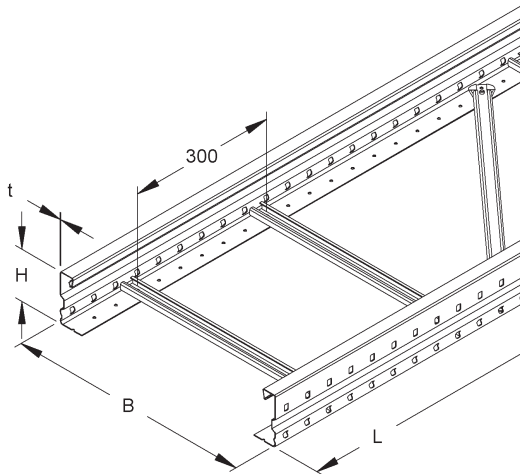


סולמות כבלים למפתחים גדולים ואביזרים בגליון חס בטבילה

לפי תקן DIN EN ISO 1461







105

סולמות כבלים גליון חם בטבילה למפתחים גדולים גובה 105 מ"מ - WSL, עובי 1.5 מ"מ

אורך הסולם 3000 מ"מ דפנות מנוקבות, ניתן לקבל גם באורך 6000 מ"מ.
DIN EN ISO 1461 בתקן חם בטבילה

H	B	דגם	מק"ט ספק	מק"ט ארכה
105	200	WSL 105.200 F	577606	8912591
105	300	WSL 105.300 F	577705	8912596
105	400	WSL 105.400 F	577804	8912601
105	500	WSL 105.500 F	577903	8912606
105	600	WSL 105.600 F	578009	8912611

* לכל סולם באורך 3 מטר יש להוסיף 2 מחברים ישרים בתשלום
* לכל סולם באורך 6 מטר יש להוסיף 2 מחברים ישרים בתשלום

מק"ט ארכה: 8912671 דגם: WSV 105.390 F

105

מחבר פינתי

כולל ברגים
DIN EN ISO 1461 בתקן חם בטבילה

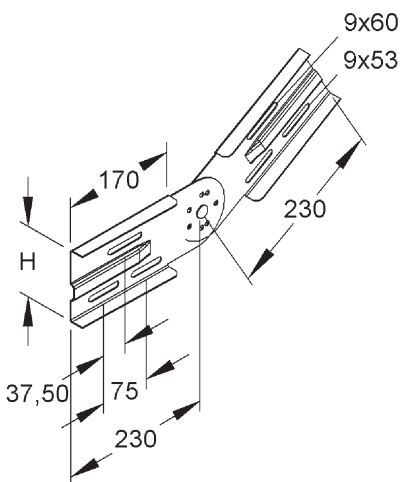
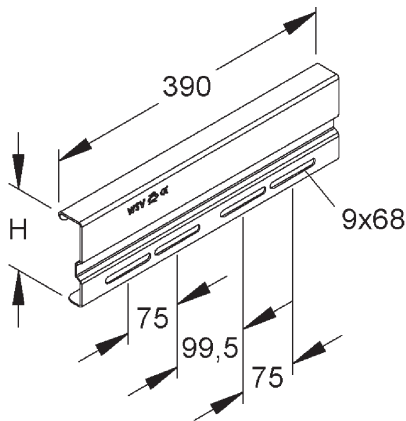
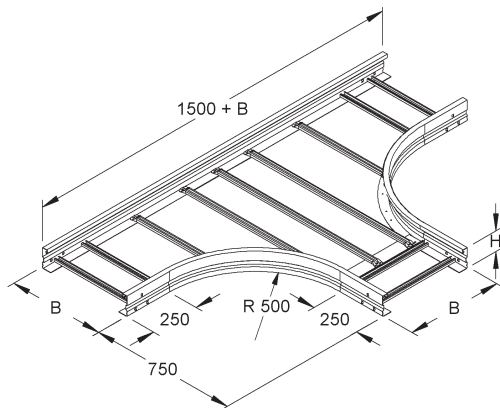
H	דגם	מק"ט ספק	מק"ט ארכה
106.5	WAER 105 F	950188	8912616

105

קשת 90°

DIN EN ISO 1461 בתקן חם בטבילה

H	B	דגם	מק"ט ספק	מק"ט ארכה
105	200	WSBR 105.200 F	950669	8912621
105	300	WSBR 105.300 F	950676	8912626
105	400	WSBR 105.400 F	950683	8912631
105	500	WSBR 105.500 F	950690	8912636
105	600	WSBR 105.600 F	950706	8912641



105

הסתעפות T

DIN EN ISO 1461 גליון חם בטבילה בתקן

H	B	דגם	מק"ט ספק	מק"ט ארכה
105	200	WSTR 105.200 F	950812	8912646
105	300	WSTR 105.300 F	950829	8912651
105	400	WSTR 105.400 F	950836	8912656
105	500	WSTR 105.500 F	950843	8912661
105	600	WSTR 105.600 F	950850	8912666

105

מחבר ישר

כולל ברגים

DIN EN ISO 1461 גליון חם בטבילה בתקן

H	B	דגם	מק"ט ספק	מק"ט ארכה
106.5	390	WSV 105.390 F	302055	8912671

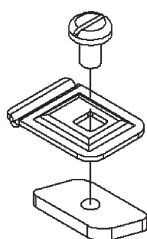
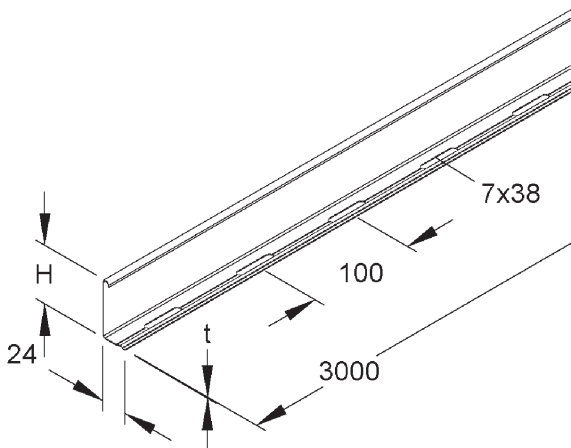
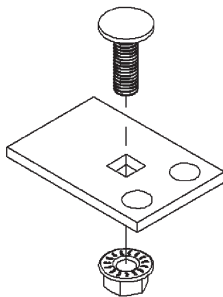
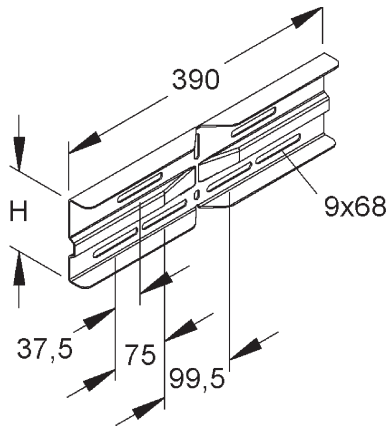
105

מחבר ציר

כולל ברגים

DIN EN ISO 1461 גליון חם בטבילה בתקן

H	דגם	מק"ט ספק	מק"ט ארכה
106.5	WSGV 105 F	590308	8912676



105

מחבר לשינוי זווית אופקית

כולל ברגים

DIN EN ISO 1461 גליון חם בטבילה בתקן

H	B	דגם	מק"ט ספק	מק"ט ארכה
106.5	390	WSWV 105.390 F	590452	8912681

מהדק סולם כבלים לזרוע

כולל בורג

DIN EN ISO 1461 גליון חם בטבילה בתקן

דגם	מק"ט ספק	מק"ט ארכה
WSTB 2	305506	8911716

105

מחיצה לסולם

כולל ברגים

DIN EN ISO 1461 גליון חם בטבילה בתקן

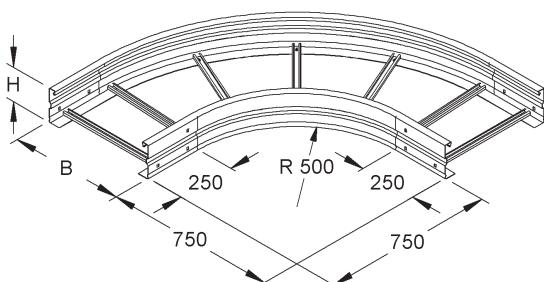
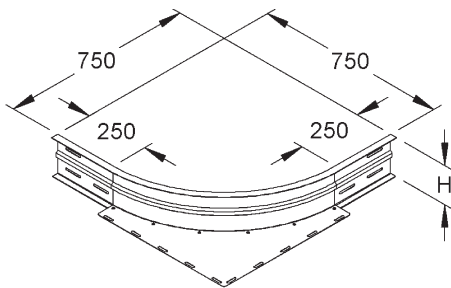
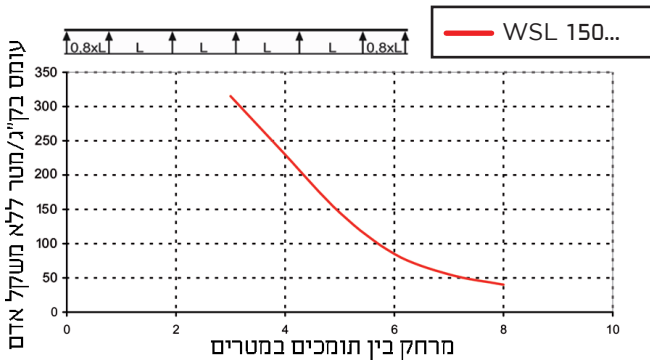
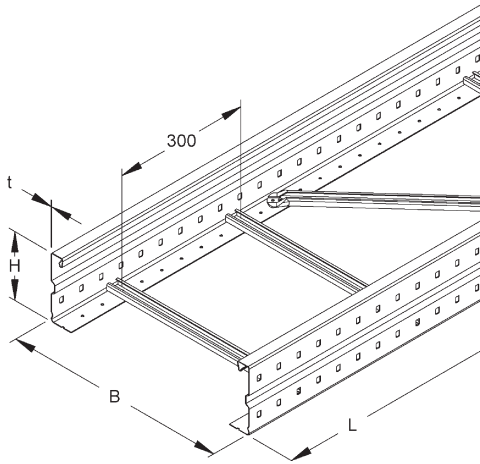
H	דגם	מק"ט ספק	מק"ט ארכה
80	RW 85 F	237708	8912581

מחבר להרכבת מחיצה לשלבים

כולל בורג

DIN EN ISO 1461 גליון חם בטבילה בתקן

דגם	מק"ט ספק	מק"ט ארכה
KLWC 16 F	570508	8912696



150

סולמות כבלים גליון חם בטבילה למפתחים גדולים גובה 150 מ"מ - WSL, עובי 1.5 מ"מ

אורך הסולם 3000 מ"מ דפנות מנוקבות, ניתן לקבל גם באורך 6000 מ"מ. גליון חם בטבילה בתקן DIN EN ISO 1461

H	B	דגם	מק"ט ספק	מק"ט ארכה
150	200	WSL 150.200 F	579600	8912701
150	300	WSL 150.300 F	579709	8912706
150	400	WSL 150.400 F	579808	8912711
150	500	WSL 150.500 F	579907	8912716
150	600	WSL 150.600 F	580002	8912721

* לכל סולם באורך 3 מטר יש להוסיף 2 מחברים ישרים בתשלום
* לכל סולם באורך 6 מטר יש להוסיף 2 מחברים ישרים בתשלום

מק"ט ארכה: 8912781 דגם: WSV 150.500 F

150

מחבר פינתי

כולל ברגים גליון חם בטבילה בתקן DIN EN ISO 1461

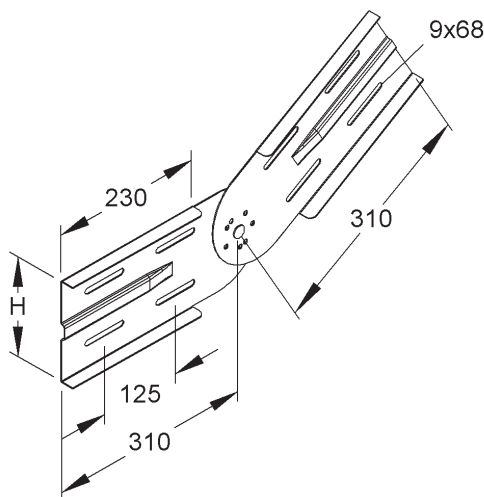
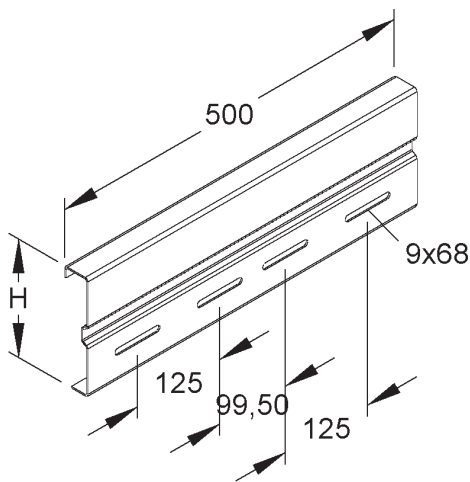
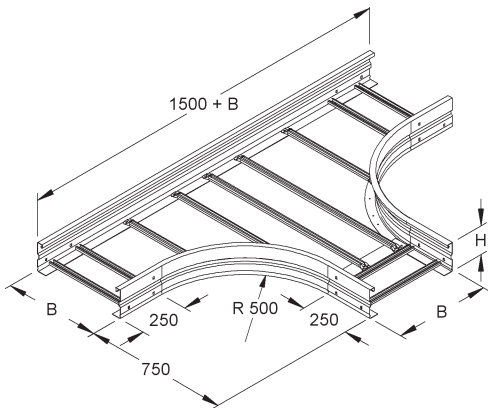
H	דגם	מק"ט ספק	מק"ט ארכה
151.5	WAER 150 F	950195	8912726

150

קשת 90°

גליון חם בטבילה בתקן DIN EN ISO 1461

H	B	דגם	מק"ט ספק	מק"ט ארכה
150	200	WSBR 150.200 F	950713	8912731
150	300	WSBR 150.300 F	950720	8912736
150	400	WSBR 150.400 F	950737	8912741
150	500	WSBR 150.500 F	950744	8912746
150	600	WSBR 150.600 F	950751	8912751



150

הסתעפות T

DIN EN ISO 1461 גליון חם בטבילה בתקן

H	B	דגם	מק"ט ספק	מק"ט ארכה
150	200	WSTR 150.200 F	950867	8912756
150	300	WSTR 150.300 F	950874	8912761
150	400	WSTR 150.400 F	950881	8912766
150	500	WSTR 150.500 F	950898	8912771
150	600	WSTR 150.600 F	950904	8912776

150

מחבר ישר

כולל ברגים

DIN EN ISO 1461 גליון חם בטבילה בתקן

H	B	דגם	מק"ט ספק	מק"ט ארכה
151.5	500	WSV 150.500 F	301805	8912781

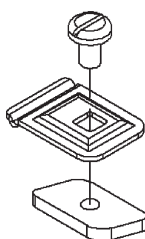
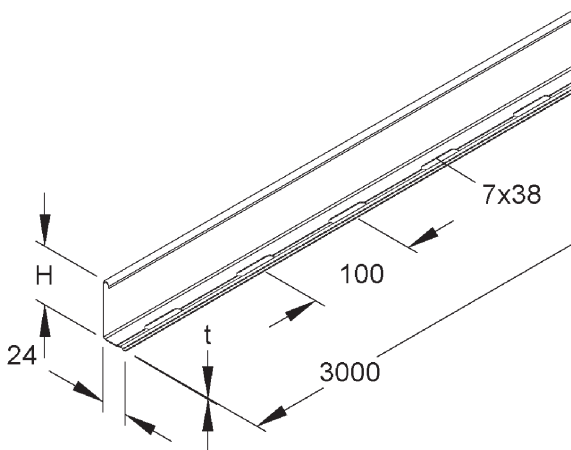
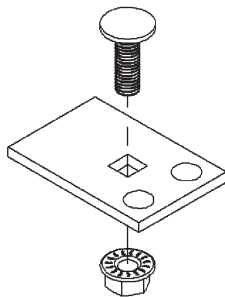
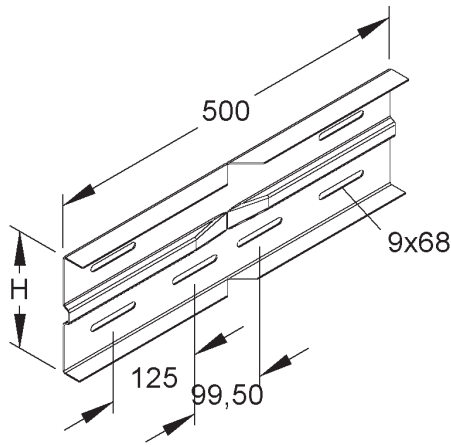
150

מחבר ציר

כולל ברגים

DIN EN ISO 1461 גליון חם בטבילה בתקן

H	דגם	מק"ט ספק	מק"ט ארכה
151.5	WSGV 150 F	593002	8912786



150

מחבר לשינוי זזית אופקית

כולל ברגים

גליון חם בטבילה בתקן DIN EN ISO 1461

H	דגם	מק"ט ספק	מק"ט ארכה
106.5	WSWV 150 F	593101	8912789

מהדק סולם כבלים לזרוע

כולל בורג

גליון חם בטבילה בתקן DIN EN ISO 1461

דגם	מק"ט ספק	מק"ט ארכה
WSTB 2	305506	8911716

150

מחיצה לסולם

גליון חם בטבילה בתקן DIN EN ISO 1461

H	דגם	מק"ט ספק	מק"ט ארכה
98	RW 110 F	251100	8912801

מחבר להרכבת מחיצה לשלבים

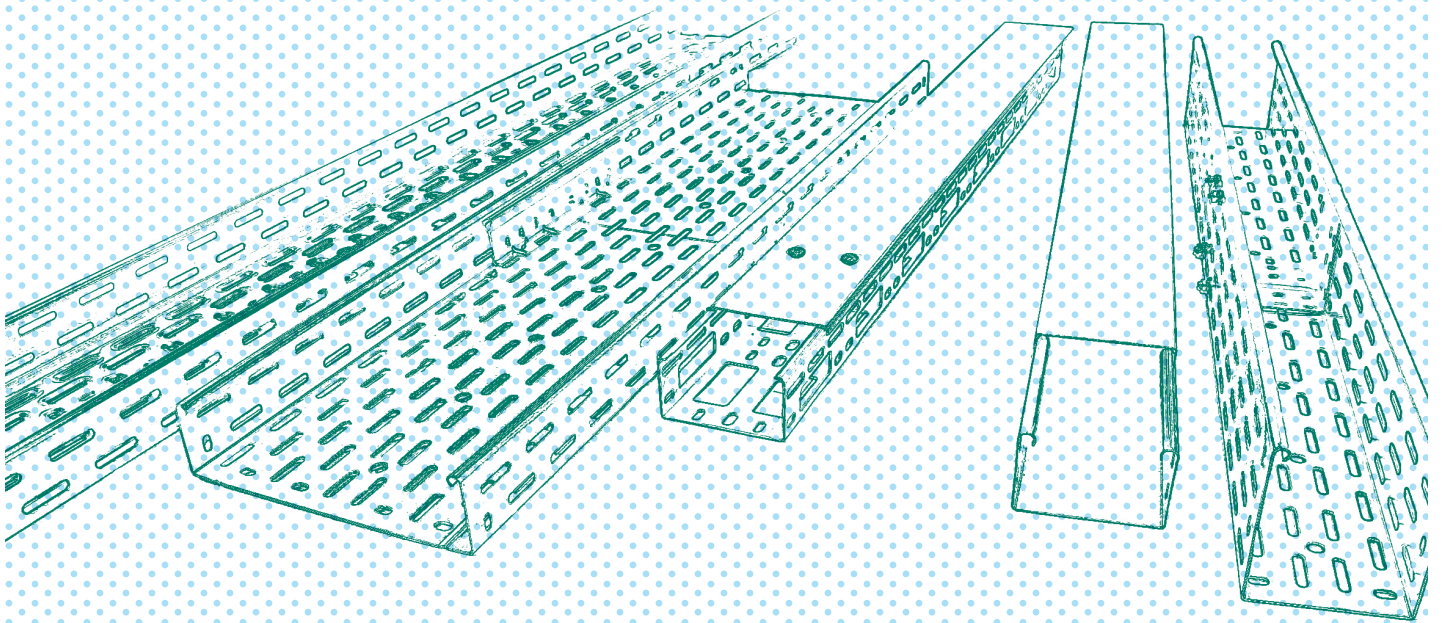
כולל בורג

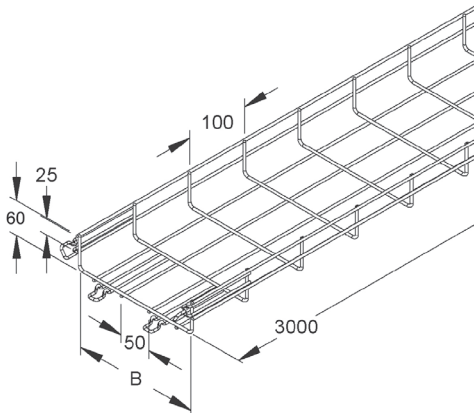
גליון חם בטבילה בתקן DIN EN ISO 1461

דגם	מק"ט ספק	מק"ט ארכה
KLWC 16 F	570508	8912696

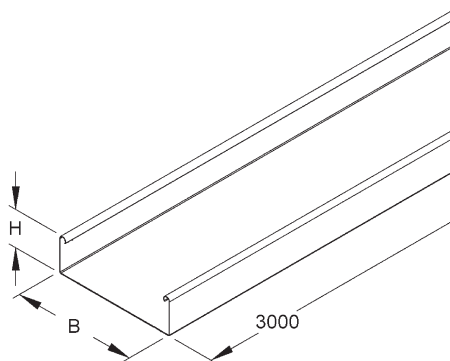
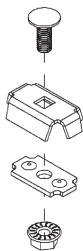
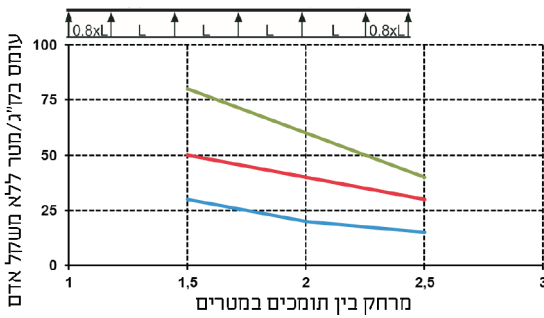
תעלות כבלים ואביזרים מנירוסטה 304

ניתן להזמין גם מנירוסטה 316





- MTC 60.060-200
- MTC 60.300
- MTC 60.400-600



60

תעלת רשת מנירוסטה חיבור זכר נקבה

עובי חוט מ"מ	מק"ט ארכה	מק"ט ספק	דגם	מידות	אורכי	רוחבי
3.90	89128311	713073	MTC 60.60 E3	60X60	3.90	3.90
3.90	89128312	713097	MTC 60.100 E3	100X60	3.90	3.90
3.90	89128313	713110	MTC 60.200 E3	200X60	3.90	3.90
4.82	89128314	713134	MTC 60.300 E3	300X60	4.82	4.82
5.82	89128315	713165	MTC 60.400 E3	400X60	4.82	4.82
5.82	89128316	713198	MTC 60.500 E3	500X60	4.82	4.82
5.82	89128317	713219	MTC 60.600 E3	600X60	4.82	4.82

מחבר לתעלת רשת מנירוסטה

דגם	מק"ט ספק	מק"ט ארכה
GRV 6 E3	802104	8912836

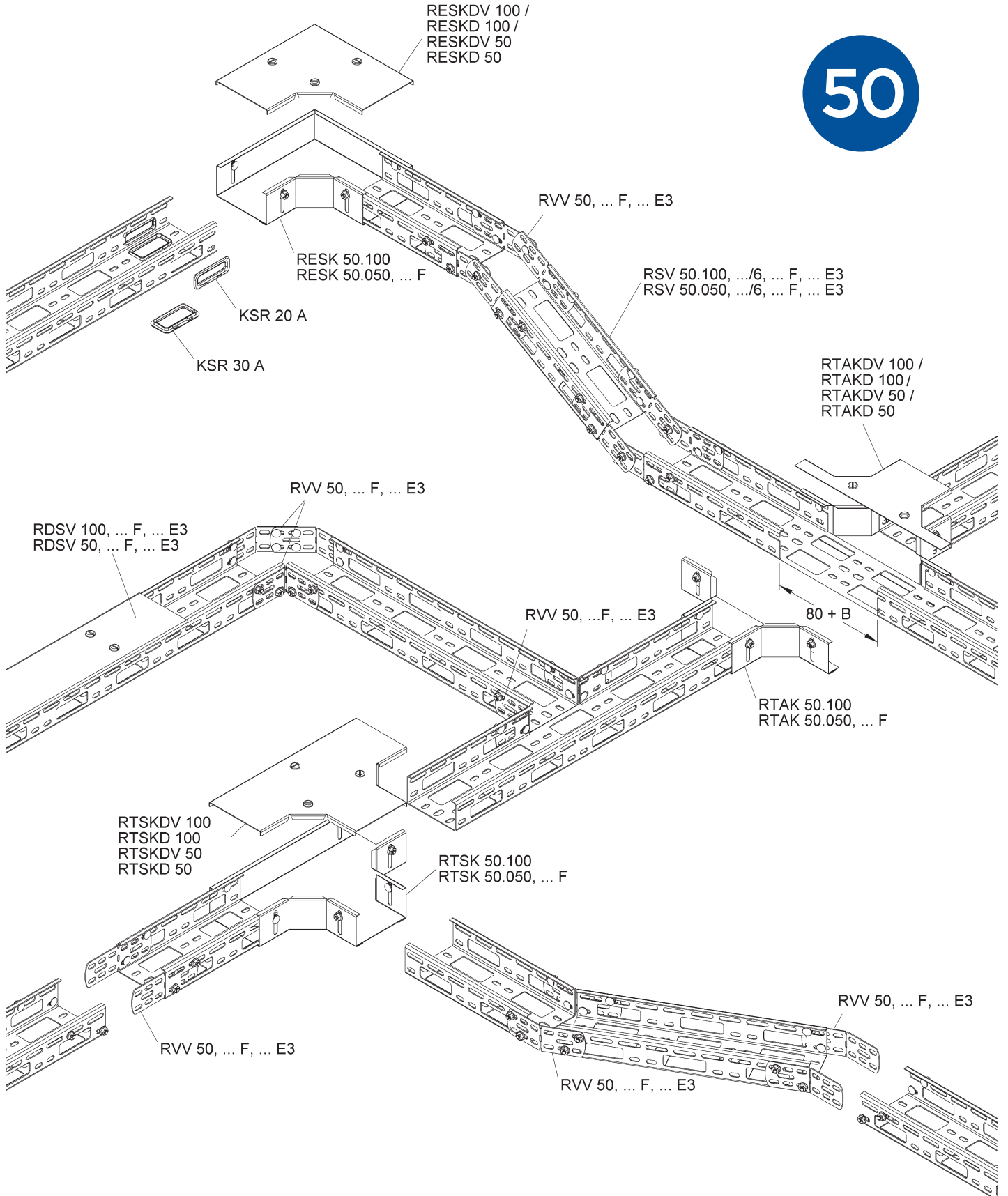
60

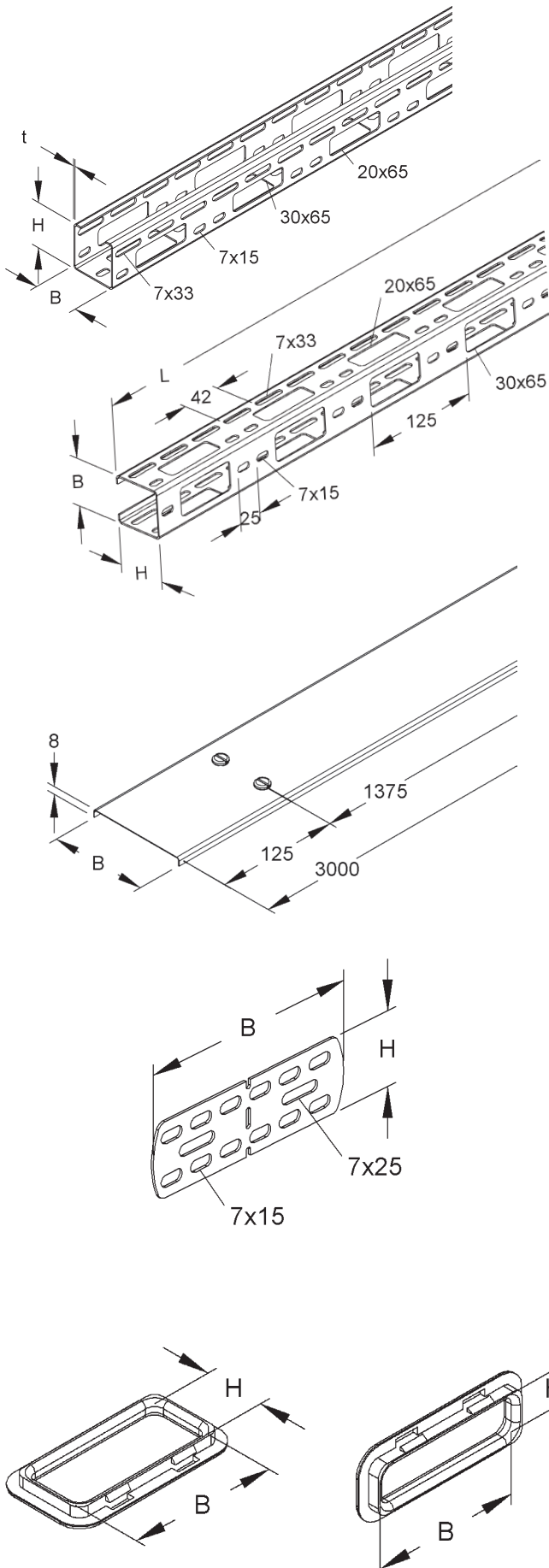
תעלה מלאה מנירוסטה
גובה 60 מ"מ - RLU E3

אורך התעלה 3000 מ"מ
כולל מחבר וברגים, נירוסטה 304

H	B	עובי	דגם	מק"ט ספק	מק"ט ארכה
60	100	0.8	RLU 60.100 E3	331604	8912841
60	200	0.8	RLU 60.200 E3	331703	8912846
60	300	0.8	RLU 60.300 E3	331802	8912851
60	400	0.8	RLU 60.400 E3	331901	8912856
60	500	0.9	RLU 60.500 E3	332007	8912861
60	600	0.9	RLU 60.600 E3	332106	8912866

50





50

תעלה מחורצת מנירוסטה 50X50 מ"מ עם פתחים ליציאת כבלים

אורך התעלה 3000 מ"מ
נירוסטה 304

H	B	עובי	דגם	מק"ט ספק	מק"ט ארכה
50	50	1.5	RSV 50.050 E3	333523	8912871

לכל 3 מטר תעלה - 2 מחברים ישרים בתשלום

מק"ט ארכה: 8912881 דגם: RVV 50 E3

מכסה מנירוסטה לתעלה מחורצת 50X50 כולל בריחים

כולל 6 בריחים מנירוסטה לנעילת המכסה
נירוסטה 304

גובה	עובי	דגם	מק"ט ספק	מק"ט ארכה
50	0.80	RDSV 50 E3	860500	8912876

50

מחבר לתעלת פח מחורצת 50X50

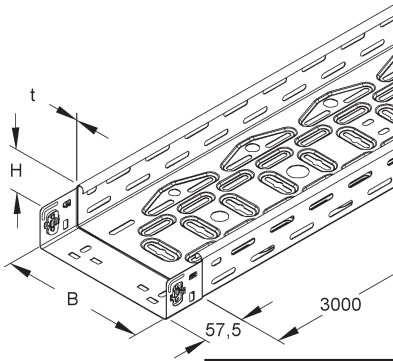
כולל ברגים
נירוסטה 304

H	B	דגם	מק"ט ספק	מק"ט ארכה
44	135	RVV 50 E3	335404	8912881

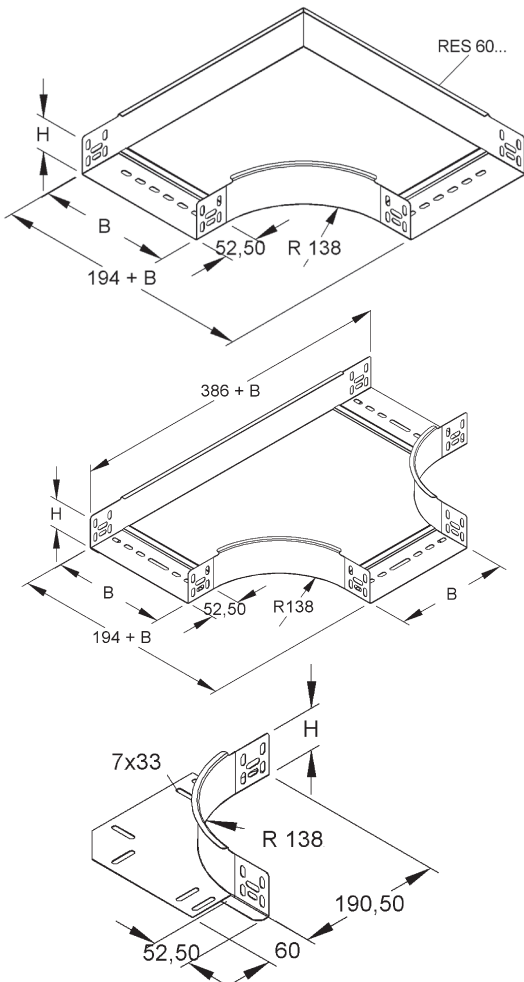
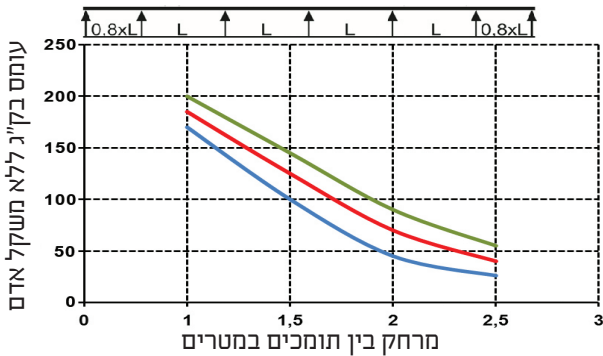
מסגרות הגנת כבלים מפוליפרופילן נטול הלוגן

צבע שחור

H	B	לפתח	דגם	מק"ט ספק	מק"ט ארכה
14.5	58	צד	KSR 20 A	946761	8910016
24	58	תחתון	KSR 30 A	946778	8910021



- RLVC 60.100 (S, F, E3, E5)
- RLVC 60.200-60.300 (S, F)
- RLVC 60.200-60.600 (E3, E5)
- RLVC 60.400-RLVC 60.600 (S, F)



60

תעלה מחורצת מנירוסטה גובה 60 מ"מ

אורך התעלה 3000 מ"מ, כולל מחבר מהיר חובנה בתעלה מסופק בורג ואום לכל דופן לשמירת רצף הארקה

H	B	עובי	דגם	מק"ט ספק	מק"ט ארכה
60	100	0.8	RLVC 60.100 E3	948239	8912896
60	200	0.8	RLVC 60.200 E3	948246	8912901
60	300	0.8	RLVC 60.300 E3	948253	8912906
60	400	0.8	RLVC 60.400 E3	948260	8912911
60	500	0.8	RLVC 60.500 E3	948277	8912916
60	600	0.8	RLVC 60.600 E3	948284	8912921

60

זיז 90° לתעלה מחורצת מנירוסטה

כולל ברגים, המחבר חובנה בזיז

H	B	דגם	מק"ט ספק	מק"ט ארכה
60	102	RES 60.100 E3	333561	8912926
60	202	RES 60.200 E3	333578	8912931
60	302	RES 60.300 E3	333585	8912936
60	402	RES 60.400 E3	845200	8912941
60	502	RES 60.500 E3	845231	8912946
60	602	RES 60.600 E3	845262	8912951

60

הסתעפות T לתעלה מחורצת מנירוסטה

כולל ברגים

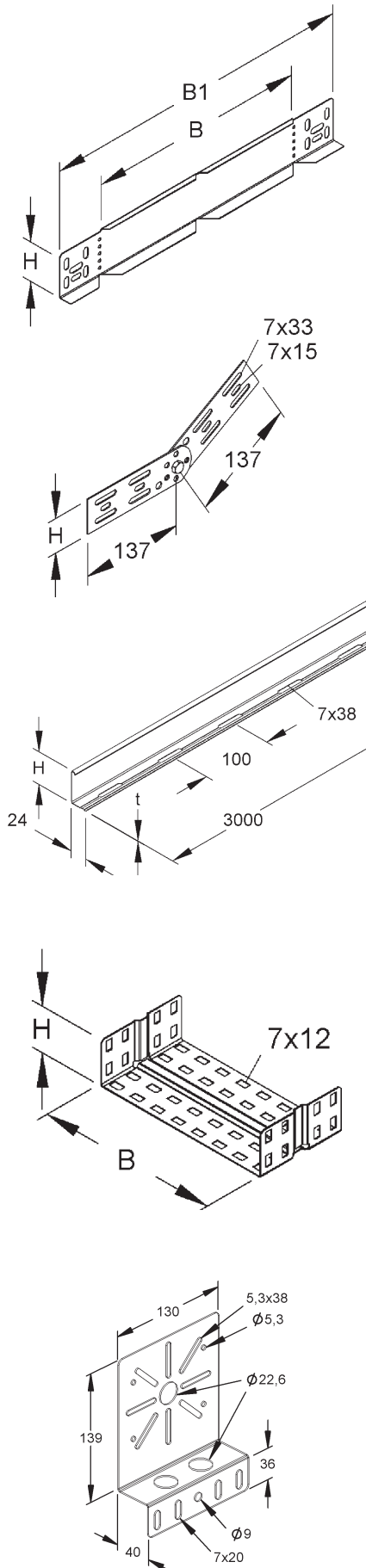
H	B	דגם	מק"ט ספק	מק"ט ארכה
60	102	RTA 60.100 E3	333608	8912956
60	202	RTA 60.200 E3	333707	8912961
60	302	RTA 60.300 E3	333806	8912966
60	402	RTA 60.400 E3	333905	8912971
60	502	RTA 60.500 E3	334001	8912976
60	602	RTA 60.600 E3	334100	8912981

60

מחבר פינתי לתעלה מחורצת מנירוסטה

כולל ברגים

H	דגם	מק"ט ספק	מק"ט ארכה
60	REK 60 E3	334803	8912986



60 מחבר זזית והצרה לתעלה מחורצת מנירוסטה

כולל ברגים				
H	B	דגם	מק"ט ספק	מק"ט ארכה
60	300	RAW 60.300 E3	845385	8912991

60 מחבר ציר לתעלה מחורצת מנירוסטה

כולל ברגים			
H	דגם	מק"ט ספק	מק"ט ארכה
47	RGV 60 E3	335008	8912996

60 מחיצה לתעלה מחורצת מנירוסטה

כולל ברגים			
H	דגם	מק"ט ספק	מק"ט ארכה
55	RW 60 E3	333400	8913001

60 מחבר לתעלה מחורצת מנירוסטה

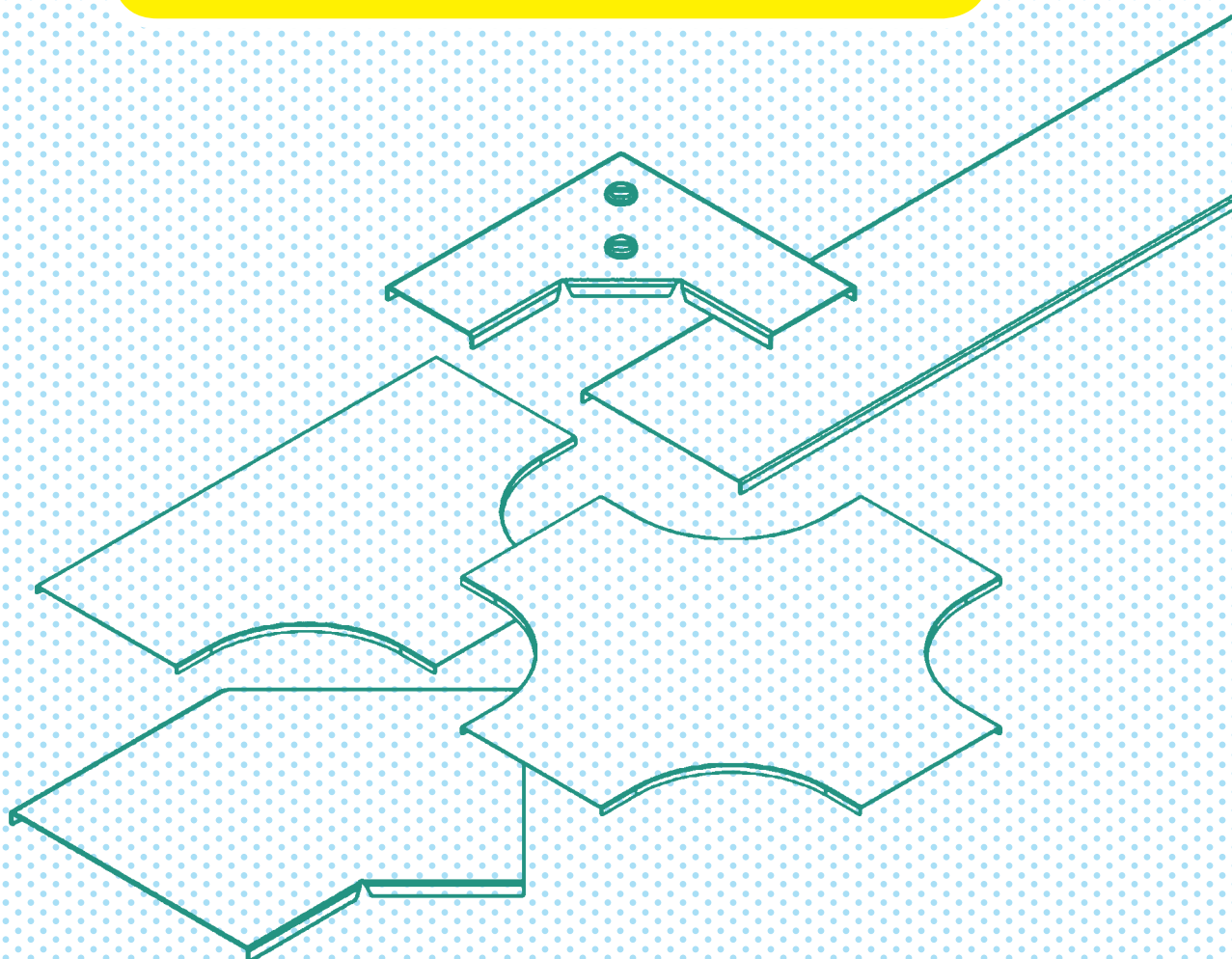
כולל ברגים				
H	B	דגם	מק"ט ספק	מק"ט ארכה
49	96	RV 60.100 E3	336159	8913006
49	196	RV 60.200 E3	920259	8913011
49	296	RV 60.300 E3	920266	8913016
49	396	RV 60.400 E3	920273	8913021
49	496	RV 60.500 E3	920280	8913026
49	596	RV 60.600 E3	920297	8913031

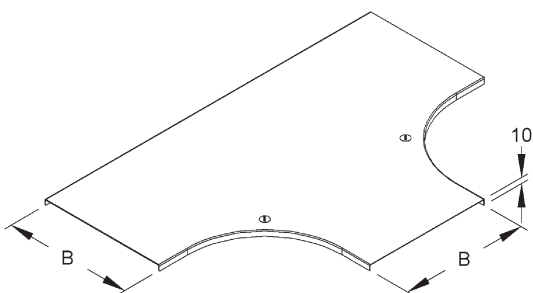
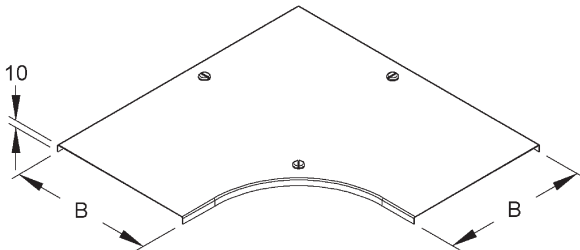
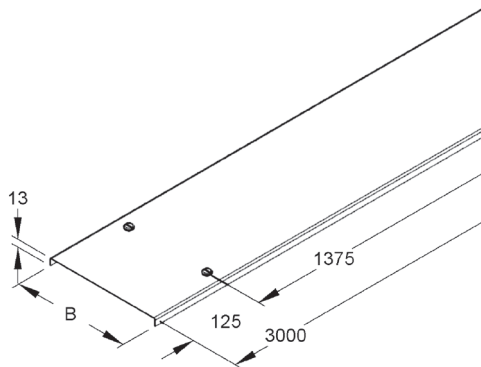
פלטה להרכבת אביזרים לתעלה מחורצת מנירוסטה

כולל ברגים		
דגם	מק"ט ספק	מק"ט ארכה
RMP 130 E3	769728	8913036

מכסים לתעלות כבלים ואביזרים מנירוסטה 304

ניתן להזמין גם מנירוסטה 316





מכסה לתעלה מחורצת מנירוסטה

כולל 6 בריחים מנירוסטה לנעילת המכסה

B	דגם	מק"ט ספק	מק"ט ארכה
100	RDV 100 E3	336906	8913041
200	RDV 200 E3	337002	8913046
300	RDV 300 E3	337101	8913051
400	RDV 400 E3	337200	8913056
500	RDV 500 E3	337309	8913061
550	RDV 550 E4	337408	8913066
600	RDV 600 E3	337507	8913071

מכסה לזווית 90° לתעלה מחורצת מנירוסטה

כולל 3 בריחים מנירוסטה לנעילת המכסה

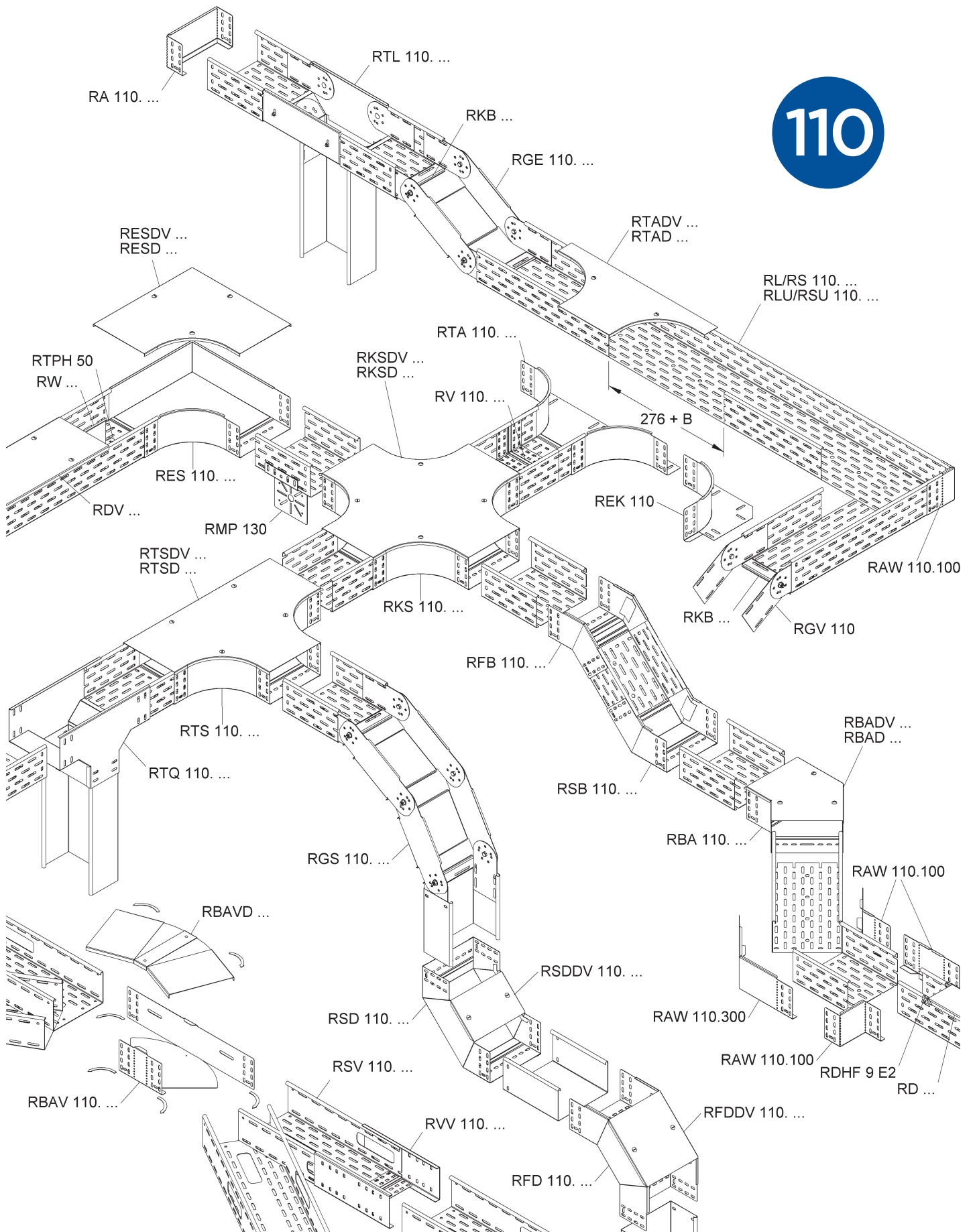
B	דגם	מק"ט ספק	מק"ט ארכה
104	RESDV 100 E3	338405	8913076
204	RESDV 200 E3	338504	8913081
304	RESDV 300 E3	338603	8913086
404	RESDV 400 E3	338702	8913091
504	RESDV 500 E3	338801	8913096
604	RESDV 600 E3	338900	8913101

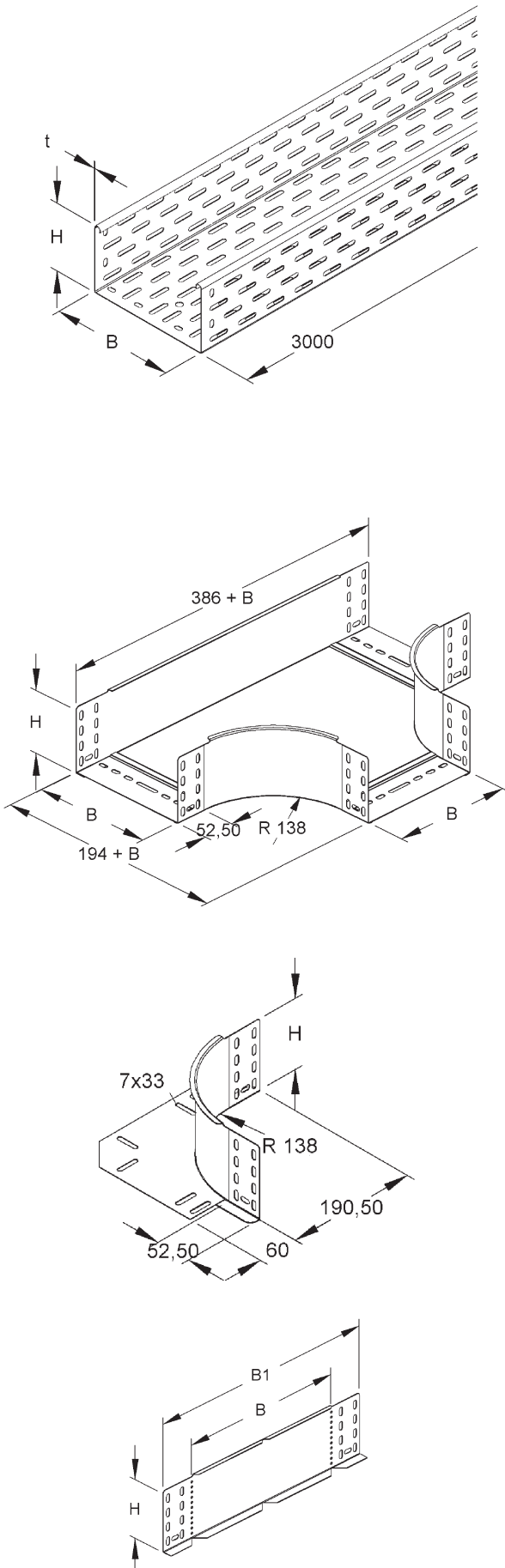
מכסה להסתעפות T לתעלה מחורצת מנירוסטה

כולל 2 בריחים מנירוסטה לנעילת המכסה

B	דגם	מק"ט ספק	מק"ט ארכה
104	RTADV 60.100 E3	339600	8913106
204	RTADV 60.200 E3	339709	8913111
304	RTADV 60.300 E3	339808	8913116
404	RTADV 60.400 E3	3399907	8913121
504	RTADV 60.500 E3	340002	8913126
554	RTADV 60.550 E3	340057	8913131
604	RTADV 60.600 E3	340101	8913136

110





110

תעלה מחורצת מנירוסטה גובה 110 מ"מ

אורך התעלה 3000 מ"מ
כולל מחבר וברגים

H	B	עובי	דגם	מק"ט ספק	מק"ט ארכה
110	100	0.8	RL 110.100 E3	332205	8913141
110	200	0.8	RL 110.200 E3	332304	8913146
110	300	0.8	RL 110.300 E3	332403	8913151
110	400	0.9	RL 110.400 E3	332502	8913156
110	500	0.9	RL 110.500 E3	332601	8913161
110	550	0.9	RL 110.550 E3	332700	8913166

110

הסתעפות T לתעלה מחורצת מנירוסטה

כולל ברגים

H	B	דגם	מק"ט ספק	מק"ט ארכה
110	102	RTA 110.100 E3	334209	8913171
110	202	RTA 110.200 E3	334308	8913176
110	302	RTA 110.300 E3	334407	8913181
110	402	RTA 110.400 E3	334506	8913186
110	502	RTA 110.500 E3	334605	8913191
110	552	RTA 110.550 E3	334704	8913196

110

מחבר פינתי לתעלה מחורצת מנירוסטה

כולל ברגים

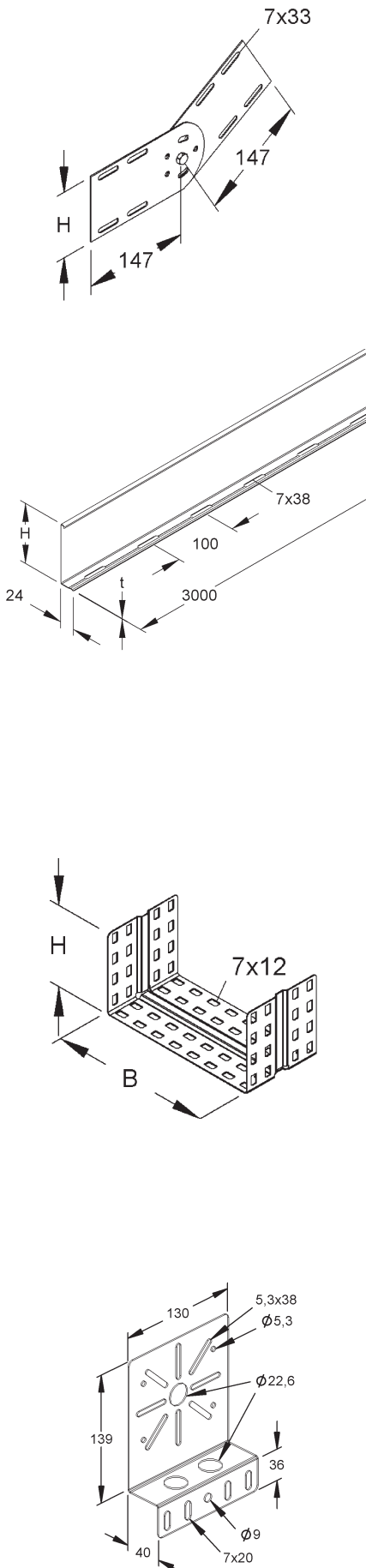
H	דגם	מק"ט ספק	מק"ט ארכה
110	REK 110 E3	334902	8913201

110

מחבר זווית והצרה לתעלה מחורצת מנירוסטה

כולל ברגים

H	B	דגם	מק"ט ספק	מק"ט ארכה
110	300	RAW 110.300 E3	840908	8913206



110 מחבר ציר לתעלה מחורצת מנירוסטה

כולל ברגים			
H	דגם	מק"ט ספק	מק"ט ארכה
93	RGV 110 E3	335107	8913211

110 מחיצה לתעלה מחורצת מנירוסטה

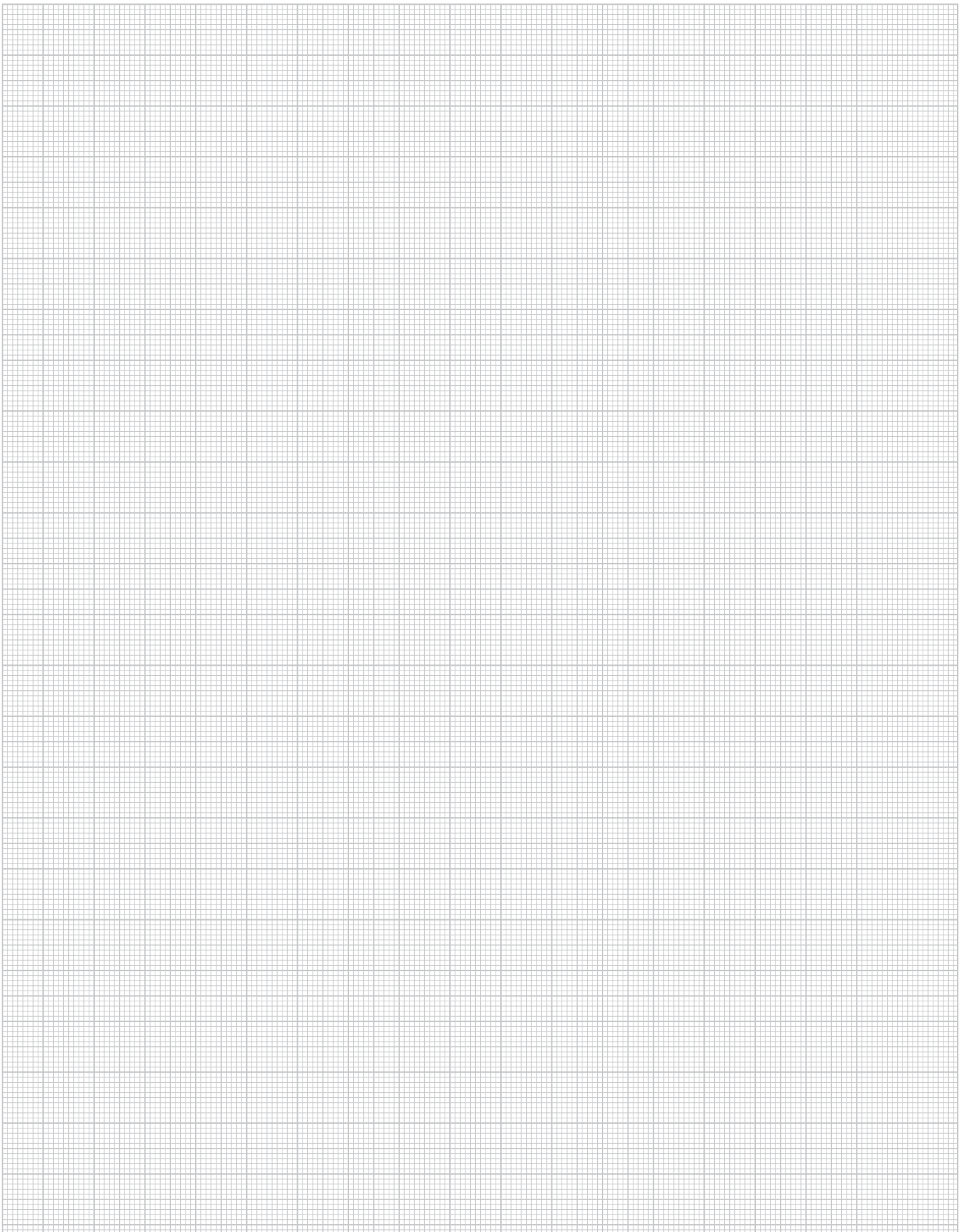
כולל ברגים			
H	דגם	מק"ט ספק	מק"ט ארכה
98	RW 110 E3	333509	8913216

110 מחבר לתעלה מחורצת מנירוסטה

כולל ברגים				
H	B	דגם	מק"ט ספק	מק"ט ארכה
99	97	RV 110.100 E3	920303	8913221
99	197	RV 110.200 E3	920310	8913226
99	297	RV 110.300 E3	920327	8913231
99	397	RV 110.400 E3	920334	8913236
99	497	RV 110.500 E3	920341	8913241
99	547	RV 110.550 E3	920358	8913246

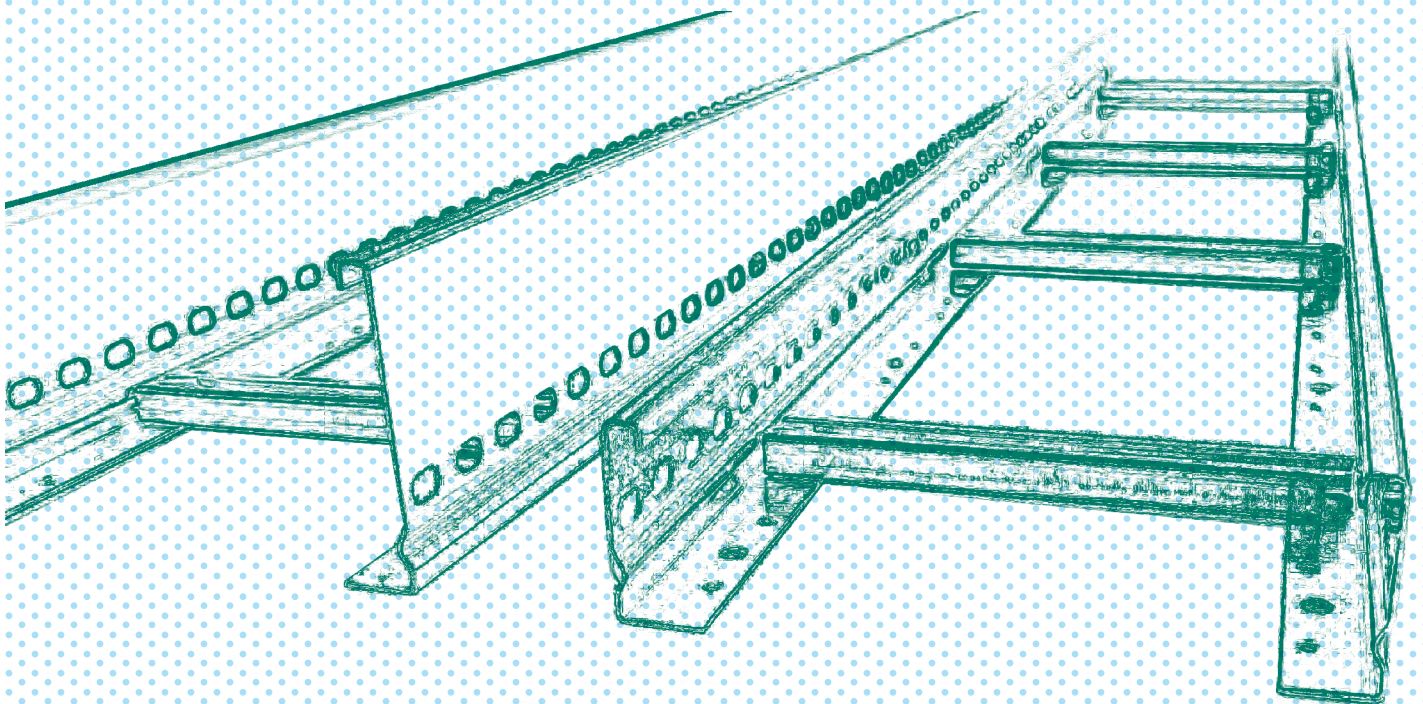
פלטה להרכבת אביזרים לתעלה מחורצת מנירוסטה

כולל ברגים		
דגם	מק"ט ספק	מק"ט ארכה
RMP 130 E3	769728	8913036

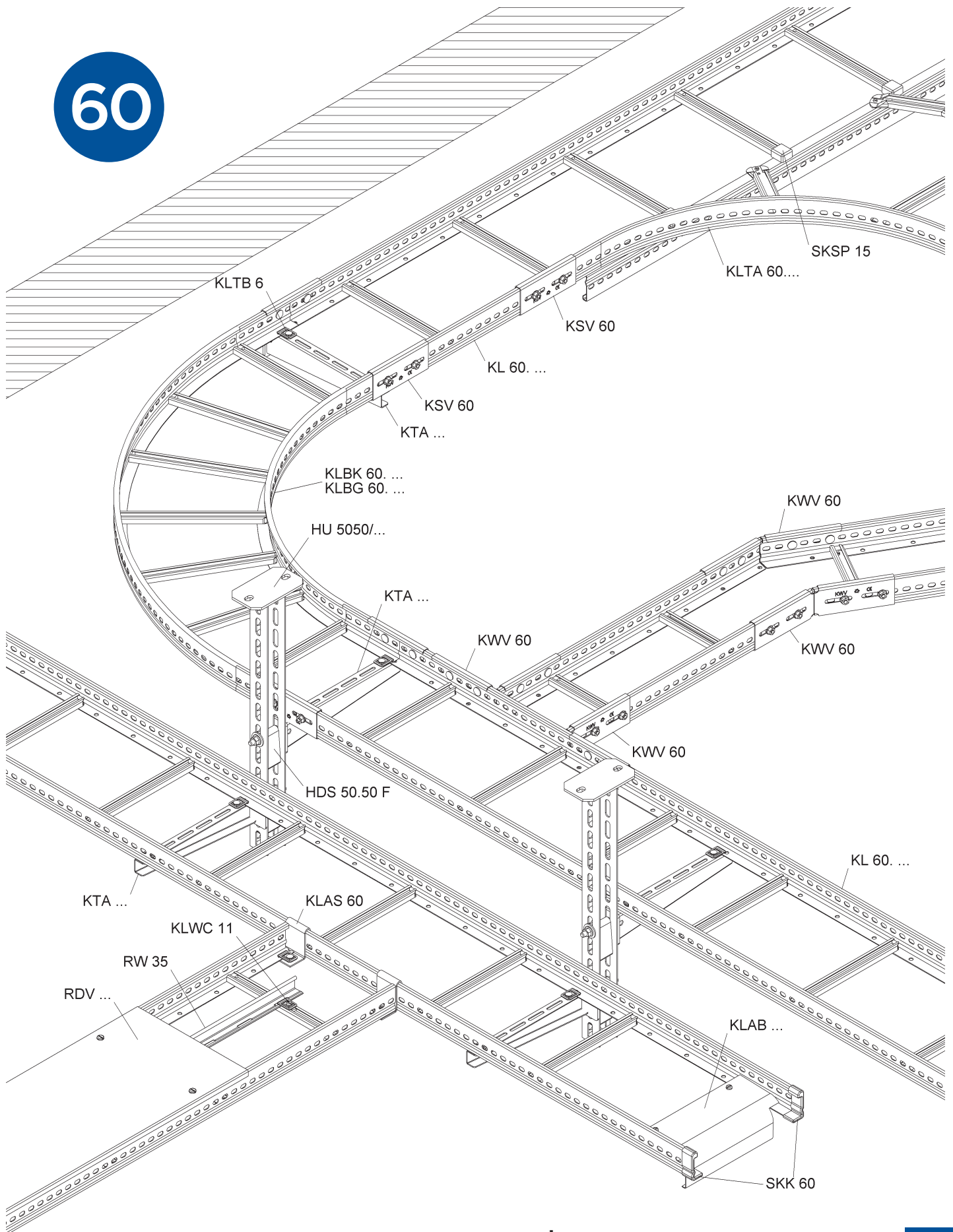


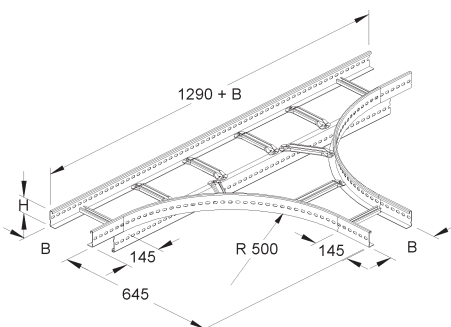
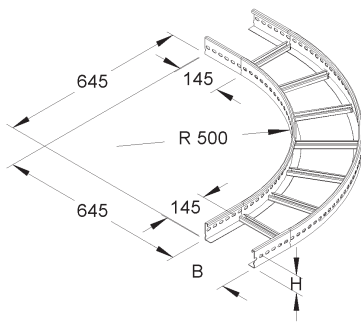
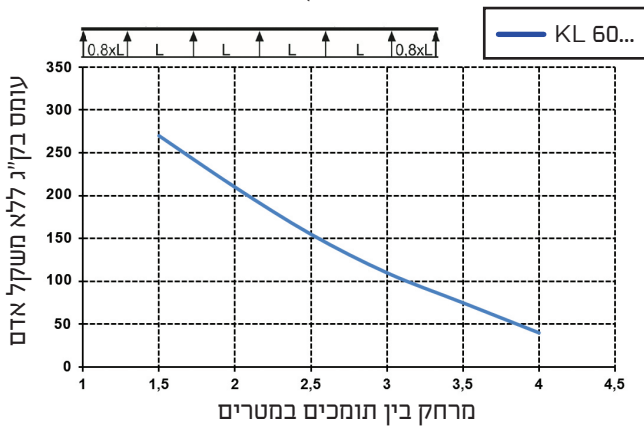
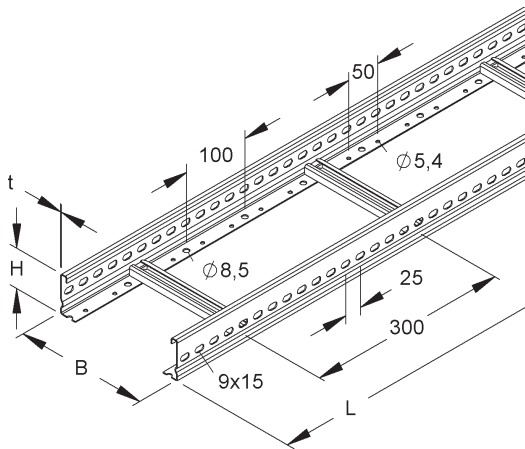
סולמות כבלים ואביזרים מנירוסטה 304

ניתן להזמין גם מנירוסטה 316



60





60

סולמות כבלים מנירוסטה גובה 60 מ"מ עובי 1.5 מ"מ

אורך הסולם 3000 מ"מ דפנות מנוקבות, ניתן לקבל גם באורך 6000 מ"מ. נירוסטה 304

H	B	דגם	מק"ט ספק	מק"ט ארכה
60	200	KL 60.203 E3	340705	8913256
60	300	KL 60.303 E3	340804	8913261
60	400	KL 60.403 E3	340903	8913266
60	500	KL 60.503 E3	341009	8913271
60	600	KL 60.603 E3	341108	8913276

* לכל סולם באורך 3 מטר יש להוסיף 2 מחברים ישרים בתשלום
* לכל סולם באורך 6 מטר יש להוסיף 2 מחברים ישרים בתשלום

מק"ט ארכה: 8913356 דגם: KSV 60 E3

60

קשת 90° פנימית מנירוסטה

נירוסטה 304

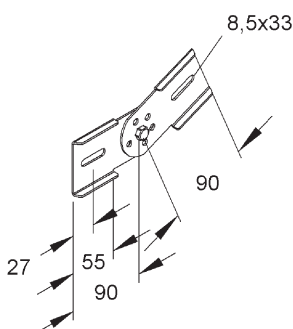
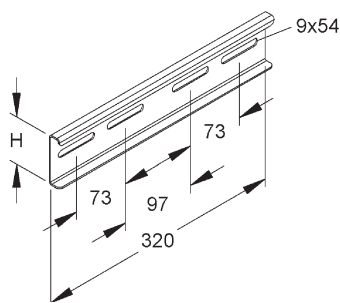
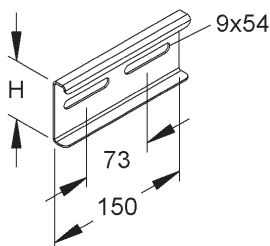
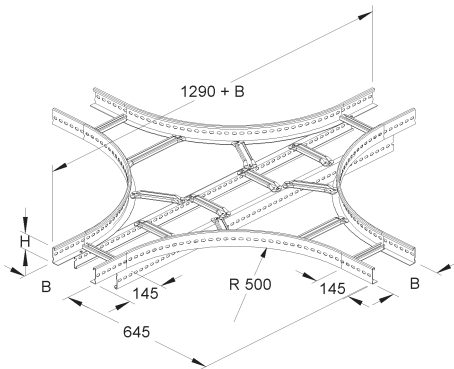
H	B	דגם	מק"ט ספק	מק"ט ארכה
60	200	KLBK 60.203 E3	342303	8913281
60	300	KLBK 60.303 E3	342402	8913286
60	400	KLBK 60.403 E3	342501	8913291
60	500	KLBK 60.503 E3	342600	8913296
60	600	KLBK 60.603 E3	342709	8913301

60

הסתעפות T מנירוסטה

נירוסטה 304

H	B	דגם	מק"ט ספק	מק"ט ארכה
60	200	KLT 60.203 E3	342808	8913306
60	300	KLT 60.303 E3	342907	8913311
60	400	KLT 60.403 E3	343003	8913316
60	500	KLT 60.503 E3	343102	8913321
60	600	KLT 60.603 E3	343201	8913326



60

הסתעפות צלב מנירוסטה

נירוסטה 304

H	B	דגם	מק"ט ספק	מק"ט ארכה
60	200	KLK 60.203 E3	343300	8913331
60	300	KLK 60.303 E3	343409	8913336
60	400	KLK 60.403 E3	343508	8913341
60	500	KLK 60.503 E3	343607	8913346
60	600	KLK 60.603 E3	343706	8913351

60

מחבר ישר מנירוסטה

כולל ברגים, נירוסטה 304

H	B	דגם	מק"ט ספק	מק"ט ארכה
60	150	KSV 60 E3	341757	8913356

60

מחבר ישר לסולם למפתחים גדולים מנירוסטה

כולל ברגים, נירוסטה 304

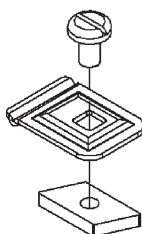
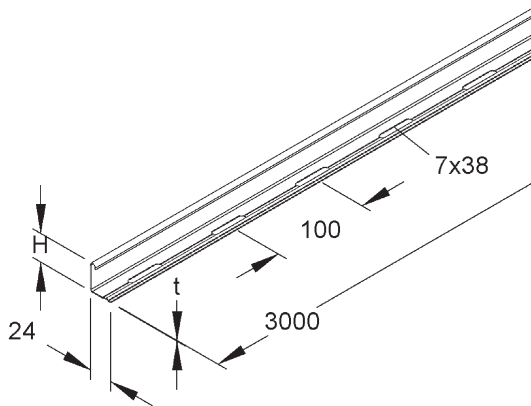
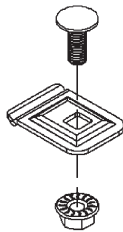
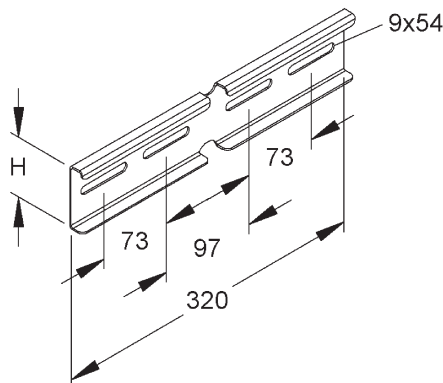
H	B	דגם	מק"ט ספק	מק"ט ארכה
60	320	KSV 60 /320 E3	059638	8913361

60

מחבר ציר מנירוסטה

כולל ברגים, נירוסטה 304

H	דגם	מק"ט ספק	מק"ט ארכה
60	KGV 60 E3	341856	8913366



60

מחבר לשינוי זווית אופקית מנירוסטה

כולל ברנים, נירוסטה 304

H	דגם	מק"ט ספק	מק"ט ארכה
60	KWV 60 E3	341955	8913371

מהדק סולם כבלים לזרוע מנירוסטה

כולל בורג, נירוסטה 304

דגם	מק"ט ספק	מק"ט ארכה
KLTB 6 E3	342006	8913376

60

מחיצה לסולם מנירוסטה

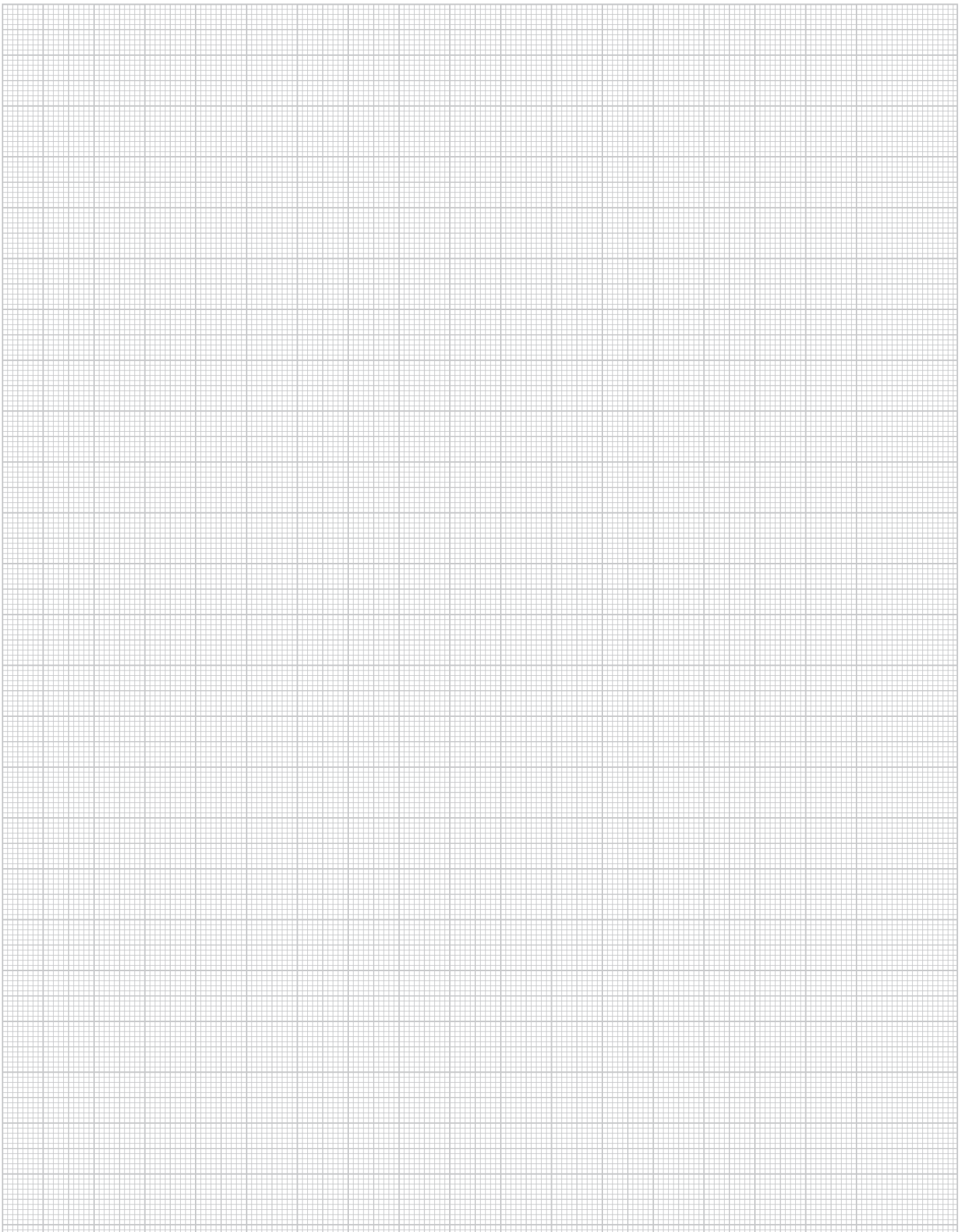
נירוסטה 304

H	דגם	מק"ט ספק	מק"ט ארכה
30	RW 35 E3	333325	8913381

מחבר להרכבת מחיצה לשלבים מנירוסטה

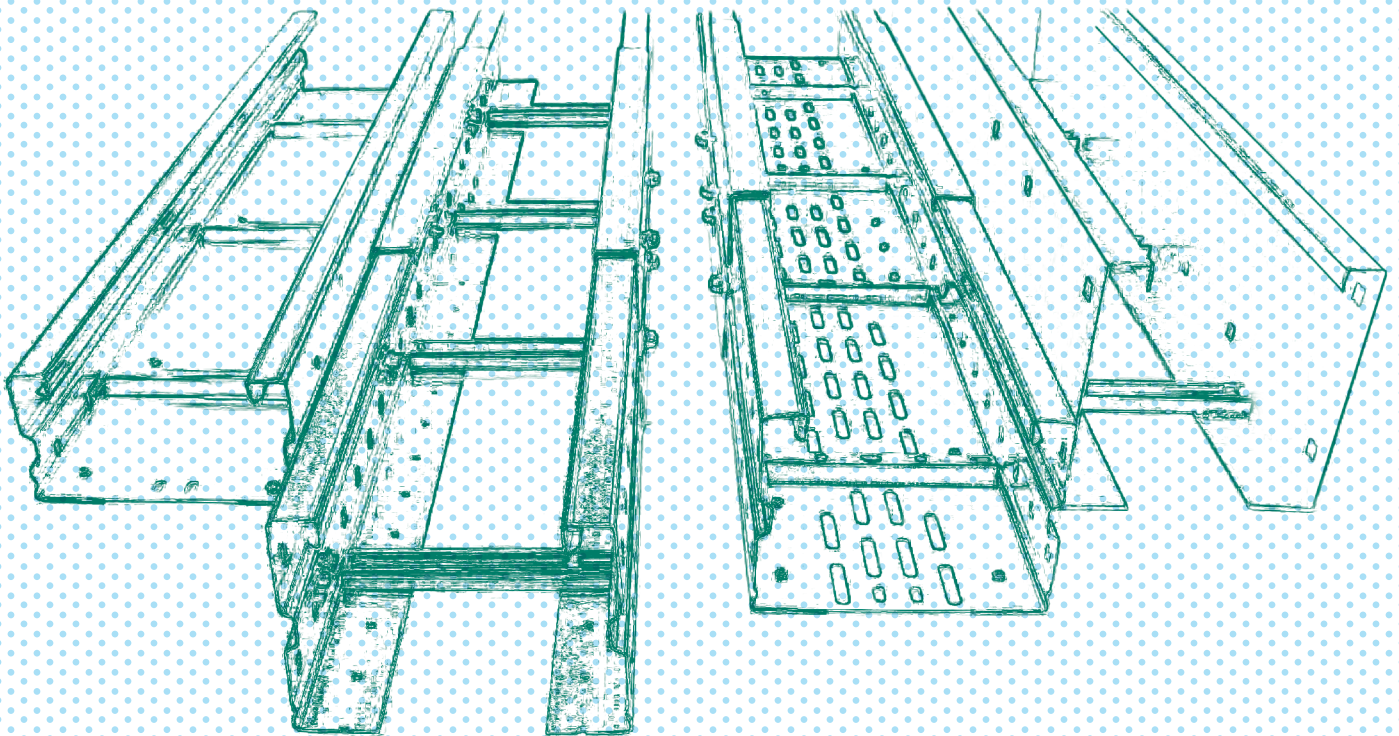
כולל בורג, נירוסטה 304

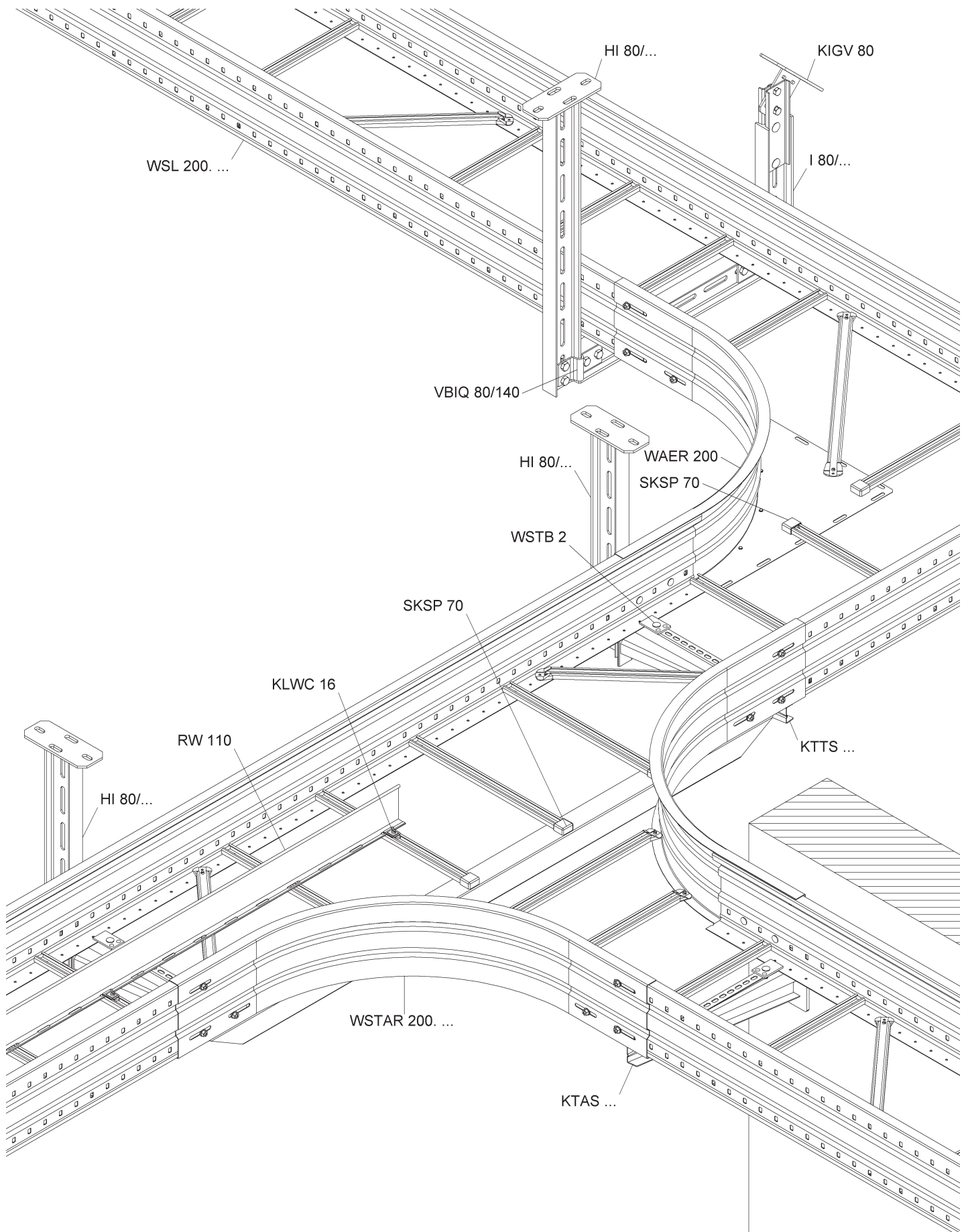
דגם	מק"ט ספק	מק"ט ארכה
KLWC 11 E3	341627	8913386

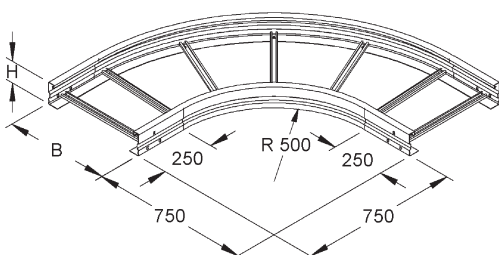
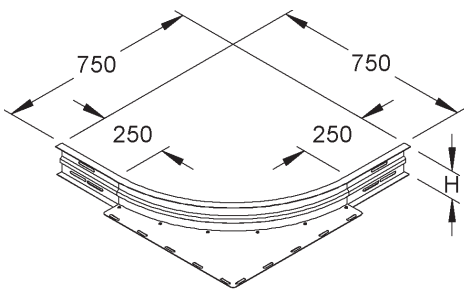
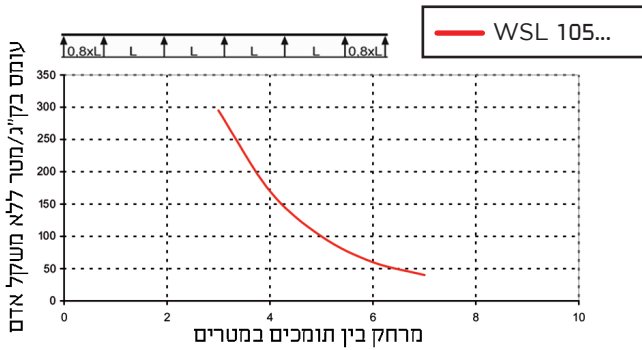
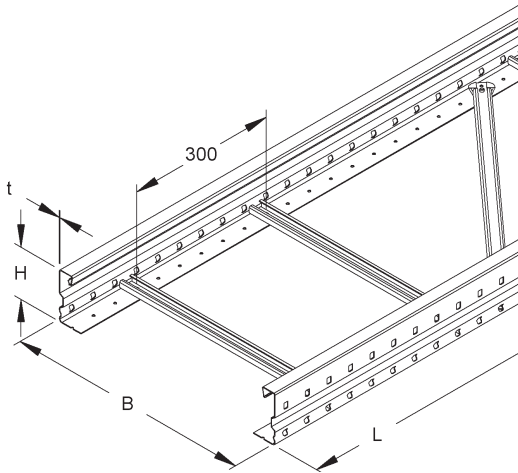


סולמות כבלים למפתחים גדולים ואביזרים מנירוסטה 304

ניתן להזמין גם מנירוסטה 316







105

סולמות כבלים מנירוסטה למפתחים גדולים גובה 105 מ"מ, עובי 1.5 מ"מ

אורך הסולם 3000 מ"מ דפנות מנוקבות,
ניתן לקבל גם באורך 6000 מ"מ. נירוסטה 304

H	B	דגם	מק"ט ספק	מק"ט ארכה
105	200	WSL 105.200 E3	726509	8913391
105	300	WSL 105.300 E3	726523	8913396
105	400	WSL 105.400 E3	726547	8913401
105	500	WSL 105.500 E3	726561	8913406
105	600	WSL 105.600 E3	726585	8913411

- * לכל סולם באורך 3 מטר יש להוסיף 2 מחברים ישרים בתשלום
- * לכל סולם באורך 6 מטר יש להוסיף 2 מחברים ישרים בתשלום

105

מחבר פינתי מנירוסטה

כולל ברגים, נירוסטה 304

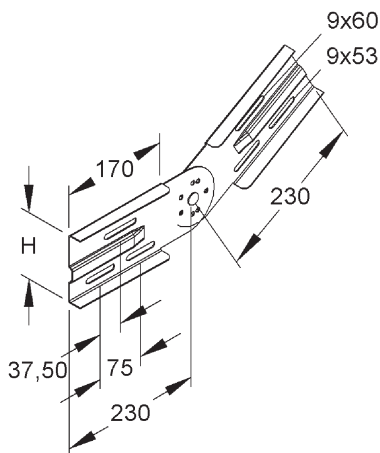
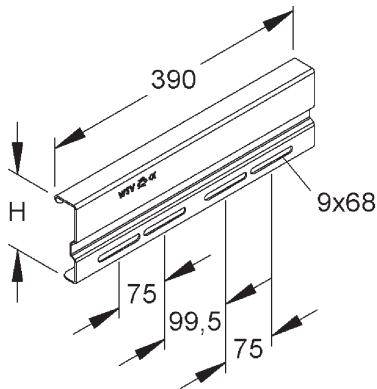
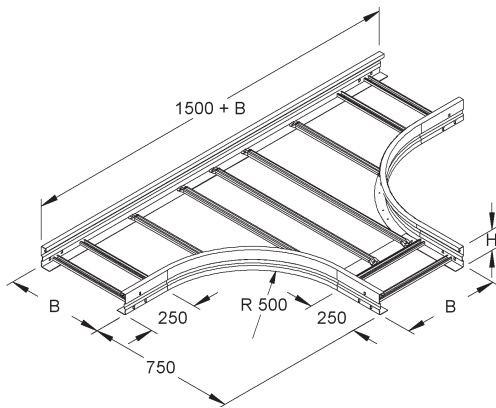
H	דגם	מק"ט ספק	מק"ט ארכה
106.5	WAER 105 E3	951062	8913416

105

קשת 90° מנירוסטה

נירוסטה 304

H	B	דגם	מק"ט ספק	מק"ט ארכה
105	200	WSBR 105.200 E3	951383	8913421
105	300	WSBR 105.300 E3	951390	8913426
105	400	WSBR 105.400 E3	951406	8913431
105	500	WSBR 105.500 E3	951413	8913436
105	600	WSBR 105.600 E3	951420	8913441



105

הסתעפות T מנירוסטה

נירוסטה 304

H	B	דגם	מק"ט ספק	מק"ט ארכה
105	200	WSTR 105.200 E3	951482	8913446
105	300	WSTR 105.300 E3	951499	8913451
105	400	WSTR 105.400 E3	951505	8913456
105	500	WSTR 105.500 E3	951512	8913461
105	600	WSTR 105.600 E3	951529	8913466

105

מחבר ישר מנירוסטה

כולל ברגים, נירוסטה 304

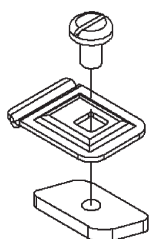
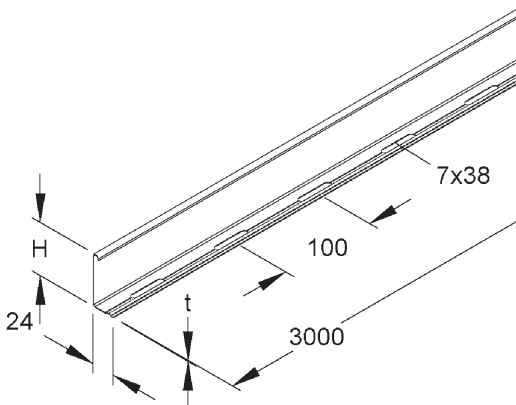
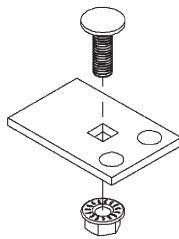
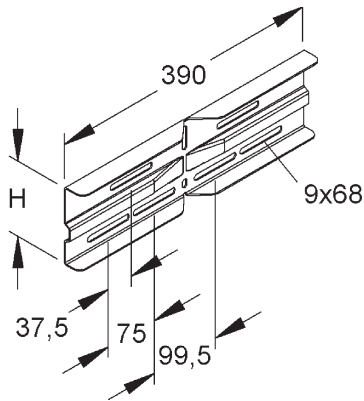
H	B	דגם	מק"ט ספק	מק"ט ארכה
106.5	390	WSV 105.390 E3	340132	8913471

105

מחבר ציר מנירוסטה

כולל ברגים, נירוסטה 304

H	דגם	מק"ט ספק	מק"ט ארכה
106.5	WSGV 105 E3	725304	8913476



מחבר לשינוי זווית אופקית מנירוסטה

כולל ברנים, נירוסטה 304

H	דגם	מק"ט ספק	מק"ט ארכה
106.5	WSWV 105.390 E3	725458	8913481

מהדק סולם כבלים לזרוע מנירוסטה

כולל בורג, נירוסטה 304

דגם	מק"ט ספק	מק"ט ארכה
WSTB 2 E3	726424	8913486

105

מחיצה לסולם מנירוסטה

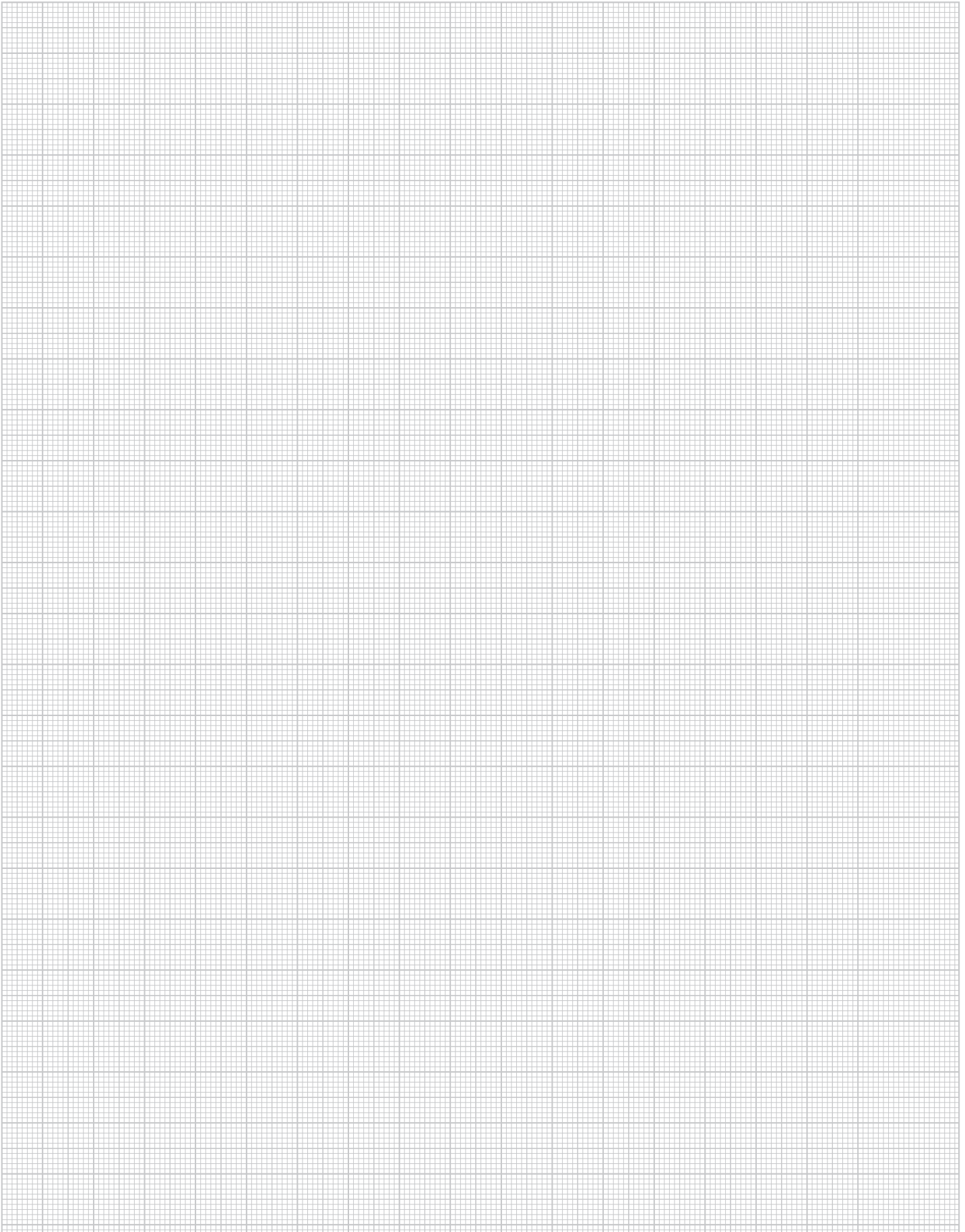
נירוסטה 304

H	דגם	מק"ט ספק	מק"ט ארכה
80	RW 85 E3	333424	8913491

מחבר להרכבת מחיצה לשלבים מנירוסטה

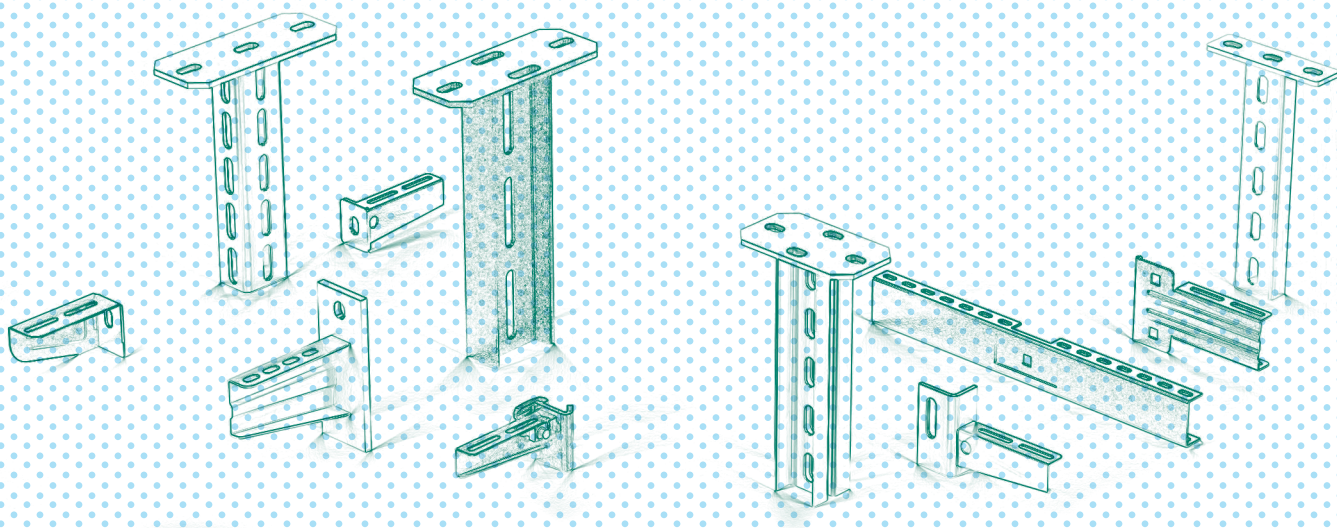
כולל בורג, נירוסטה 304

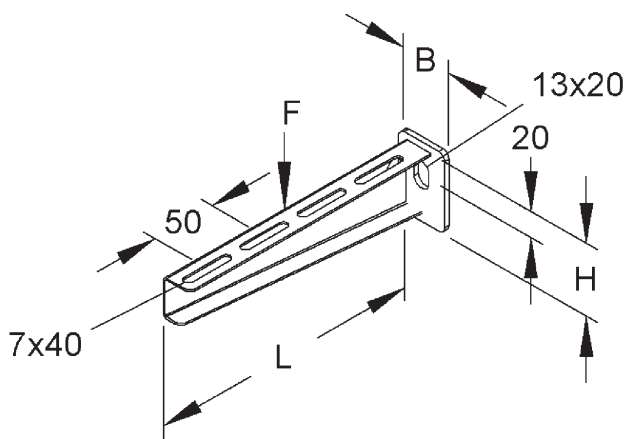
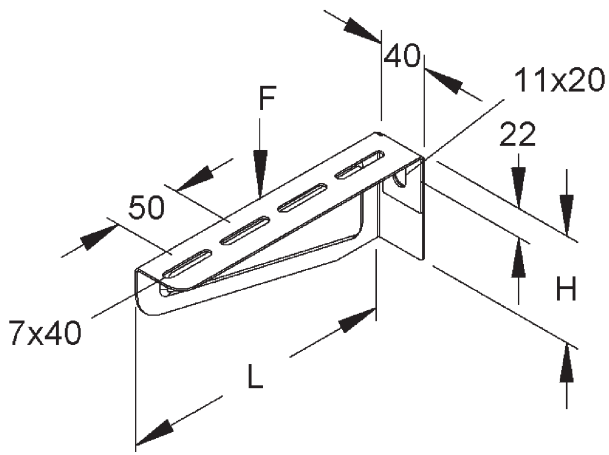
דגם	מק"ט ספק	מק"ט ארכה
KLWC 16 E3	341641	8913496



מערכות תליה לתעלות וסולמות כבלים מנירוסטה 304

ניתן להזמין גם מנירוסטה 316





זרוע לקיר מנירוסטה

נירוסטה 304/316

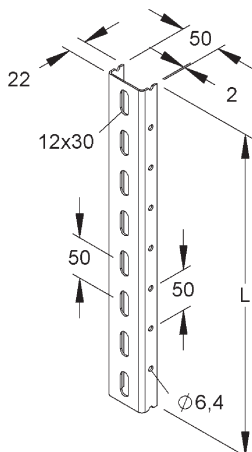
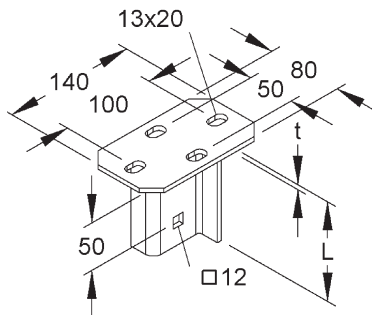
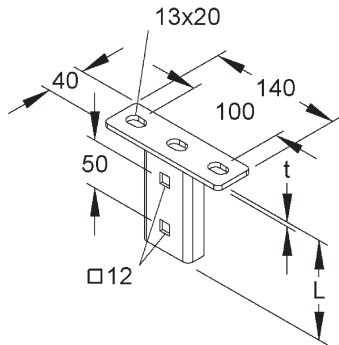
F= L / 2	H	L	דגם	מק"ט ספק	מק"ט ארכה
120 Kg	60	110	KTAM 100 E3	840304	8913501
120 Kg	80	210	KTAM 200 E3	840328	8913506
120 Kg	85	310	KTAM 300 E3	840342	8913511
120 Kg	115	410	KTAM 400 E5	728602	8913513

זרוע כבדה לקיר מנירוסטה

נירוסטה 304

F=L/2	H	B	L	דגם	מק"ט ספק	מק"ט ארכה
250 Kg	40	40	110	KTA 100 E3	330003	8913516
250 Kg	55	40	210	KTA 200 E3	330102	8913521
250 Kg	65	50	310	KTA 300 E3	330201	8913526
250 Kg	75	50	410	KTA 400 E3	330300	8913531
250 Kg	110	50	510	KTA 500 E3	330409	8913536
250 Kg	110	50	610	KTA 600 E3	330508	8913541
350 Kg	150	50	710	KTA 700 E3	770809	8913546
350 Kg	150	50	810	KTA 800 E3	770823	8913551
350 Kg	150	50	910	KTA 900 E3	770847	8913556
350 Kg	150	50	1010	KTA 1000 E3	770861	8913561

שיטת התקנה לתקרה KU50/אוד50 מנירוסטה 304



מחבר עליון לתקרה, עובי 4 מ"מ

כולל ברגים
נירוסטה 304

L	דגם	מק"ט ספק	מק"ט ארכה
104	KU50 E3	330607	8913566

מחבר עליון לתקרה, עובי 5 מ"מ לחיבור במקביל 2 עמודים U50

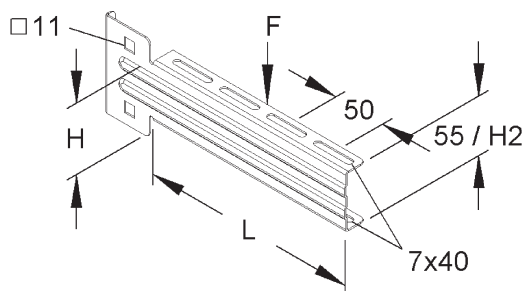
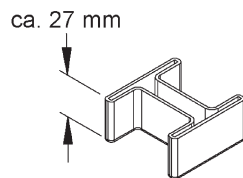
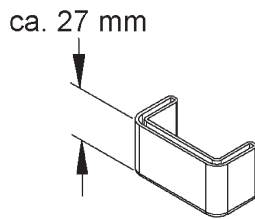
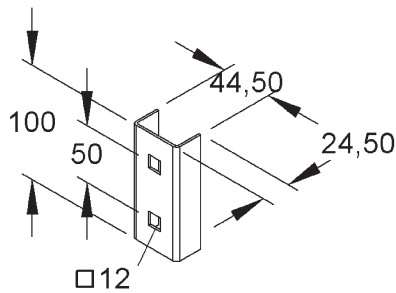
כולל ברגים
נירוסטה 304

L	דגם	מק"ט ספק	מק"ט ארכה
105	KUD 50 E3	330706	8913571

עמוד לחיבור זרועות U50 מנירוסטה

אורך העמוד 3000 מ"מ
נירוסטה 304

דגם	מק"ט ספק	מק"ט ארכה
U50/3000 E3	330805	8913576



מחבר להרכבת 2 זרועות במישור אחד לעמוד U50 מנירוסטה

כולל בורג נירוסטה 304		
דגם	מק"ט	מק"ט ארכה
UD 24 E3	327652	8913581

מגן פלסטיק לעמוד לחיבור זרועות U50

צבע צהוב		
דגם	מק"ט	מק"ט ארכה
K 50	347605	8911191

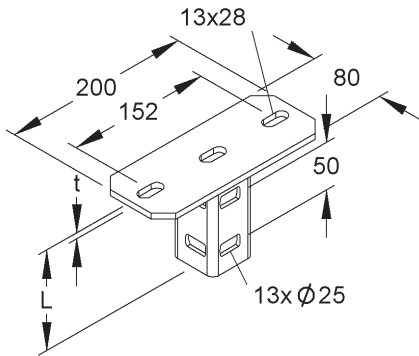
מגן פלסטיק לעמודים לחיבור זרועות 2XU50

צבע צהוב		
דגם	מק"ט	מק"ט ארכה
DK 50	347506	8911119

זרוע מנירוסטה לעמוד U50 מנירוסטה

כולל בורג נירוסטה 304					
F= L / 2	H	L	דגם	מק"ט ספק	מק"ט ארכה
120 Kg	73	105	KTUM 100 E3	329021	8913591
120 Kg	73	205	KTUM 200 E3	329045	8913596
120 Kg	73	305	KTUM 300 E3	329069	8913601
120 Kg	83	405	KTUM 400 E3	329083	8913606
250 Kg	80	510	KTU500 E3	328901	8913611
250 Kg	80	610	KTU 600 E3	329007	8913616

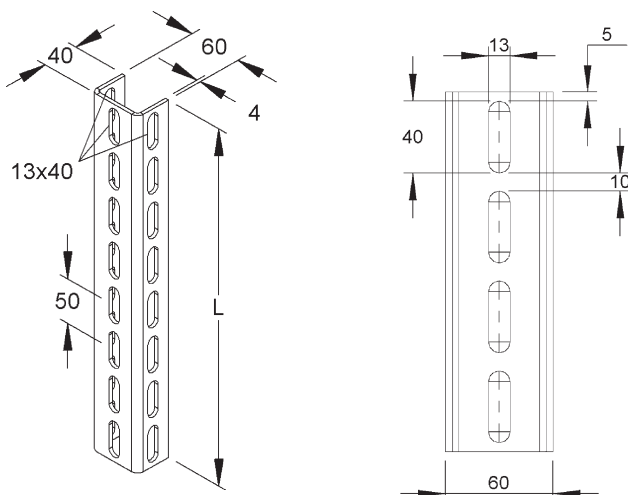
שיטת התקנה כבדה לתקרה KU-6040 מנירוסטה 304



מחבר עליון לתקרה מנירוסטה, עובי 6 מ"מ

כולל ברגים
נירוסטה 304

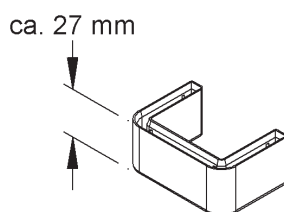
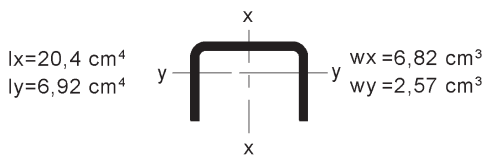
L	דגם	מק"ט ספק	מק"ט ארכה
106	KU 6040 E3	892136	8913621



עמוד לחיבור זרועות U6040 מנירוסטה

אורך העמוד 3000 מ"מ
נירוסטה 304

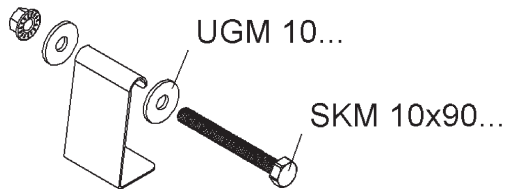
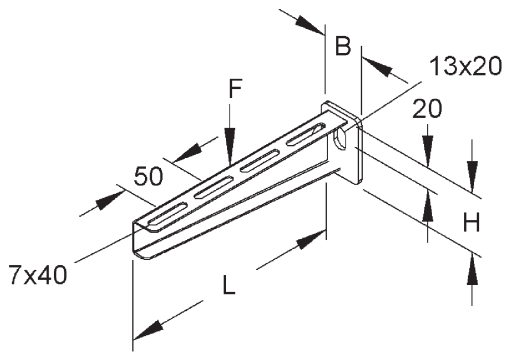
דגם	מק"ט ספק	מק"ט ארכה
U 6040 /3000 E3	892105	8913626



מגן פלסטיק לעמוד U6040

צבע צהוב

דגם	מק"ט	מק"ט ארכה
SKU 6040	912162	8913631



זרוע כבדה מנירוסטה לעמוד U6040

נירוסטה 304

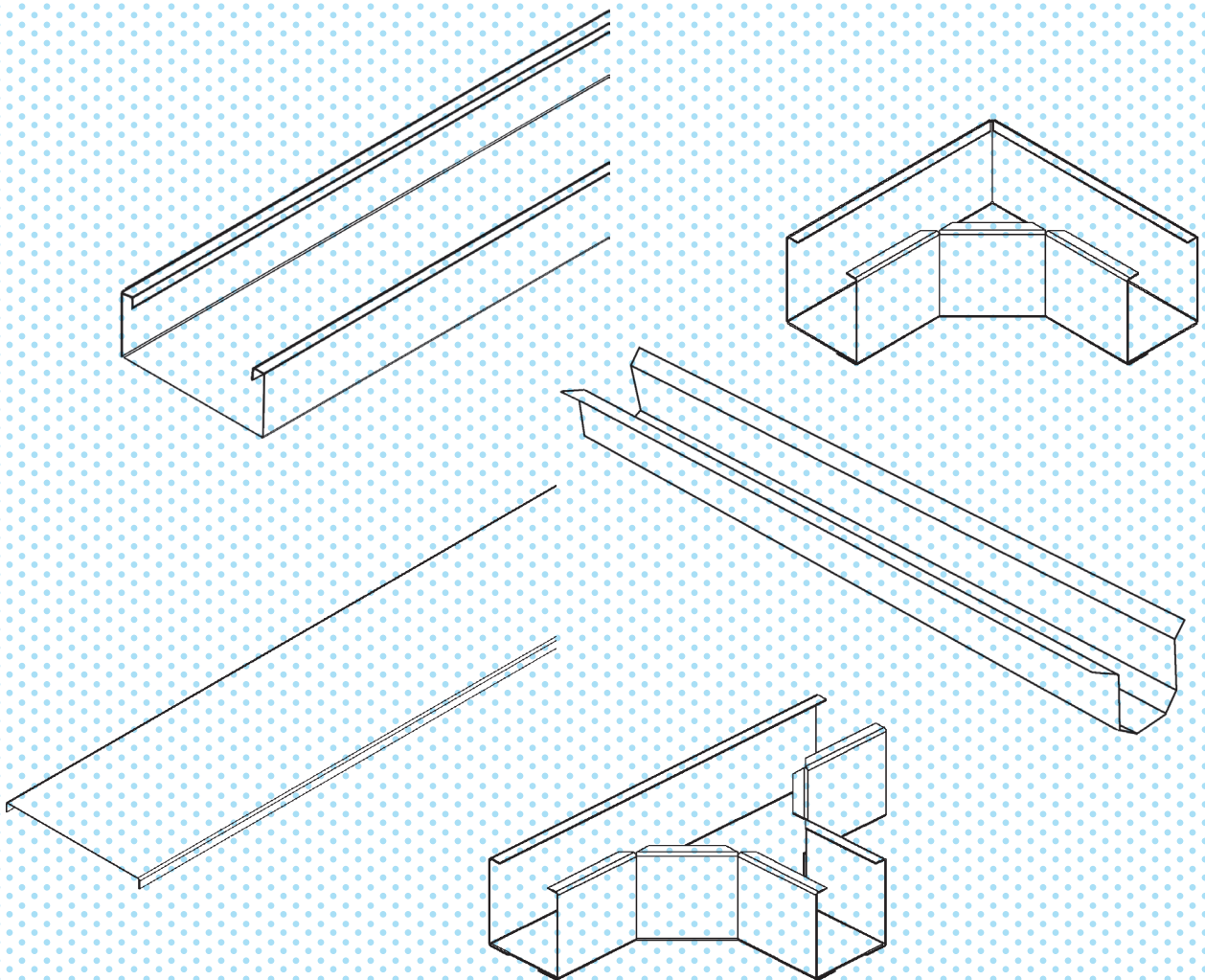
F=L/2	H	B	L	דגם	מק"ט ספק	מק"ט ארכה
250 Kg	40	40	110	KTA 100 E3	330003	8913516
250 Kg	55	40	210	KTA 200 E3	330102	8913521
250 Kg	65	50	310	KTA 300 E3	330201	8913526
250 Kg	75	50	410	KTA 400 E3	330300	8913531
250 Kg	110	50	510	KTA 500 E3	330409	8913536
250 Kg	110	50	610	KTA 600 E3	330508	8913541
350 Kg	150	50	710	KTA 700 E3	770809	8913546
350 Kg	150	50	810	KTA 800 E3	770823	8913551
350 Kg	150	50	910	KTA 900 E3	770847	8913556
350 Kg	150	50	1010	KTA 1000 E3	770861	8913561

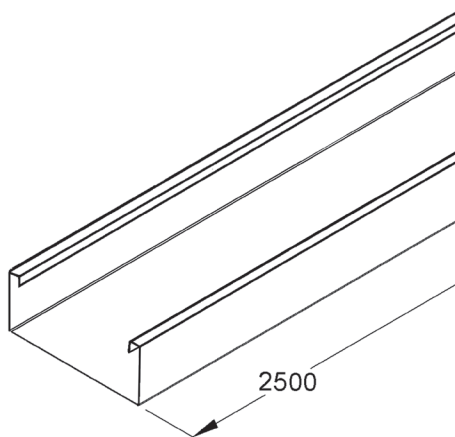
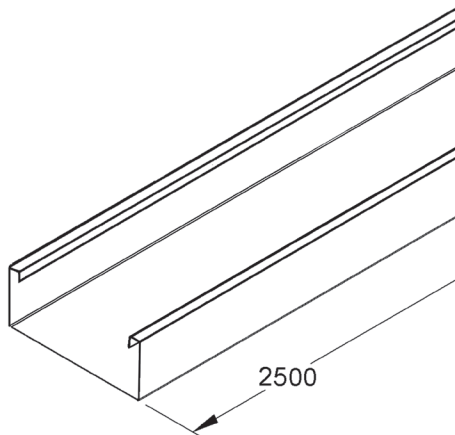
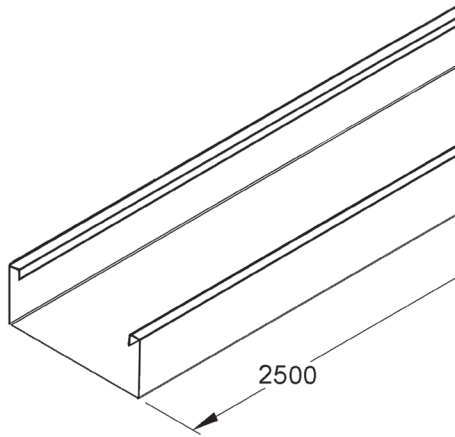
ערכה מנירוסטה לחיבור זרוע KTA לעמוד U6040

נירוסטה 304

דגם	מק"ט	מק"ט ארכה
HDS 60.40 E3	931743	8913671

תעלה מלאה ואביזרים מפח מגלון





תעלה מלאה מפח מגלון עובי פח 0.8 מ"מ

אורך התעלה 2500 מ"מ

עובי	מידה	מק"ט ארכה
0.8	40x40x0.8	6801001
0.8	60x40x0.8	6801002
0.8	60x60x0.8	6801003
0.8	100x100x0.8	6801007
0.8	100x60x0.8	6801004
0.8	120x60x0.8	6801005
0.8	150x60x0.8	6801006
0.8	200x100x0.8	6801008

תעלה מלאה מפח מגלון עובי פח 1 מ"מ

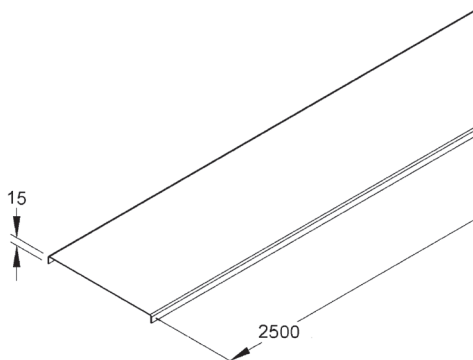
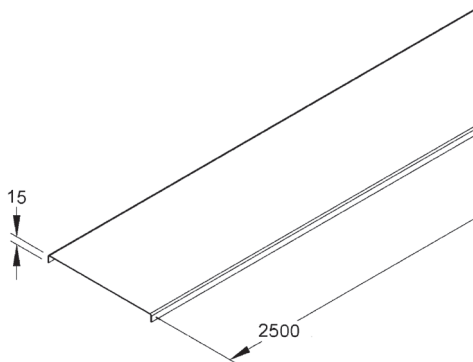
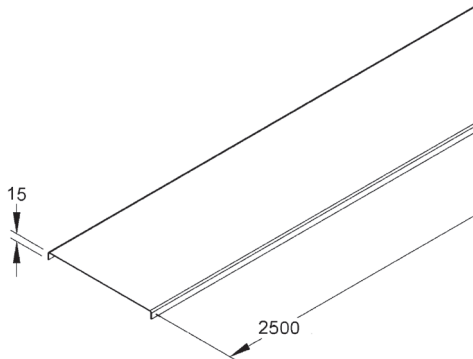
אורך התעלה 2500 מ"מ

עובי	מידה	מק"ט ארכה
1.0	40x40x1.0	6801010
1.0	60x40x1.0	6801020
1.0	60x60x1.0	6801030
1.0	100x100x1.0	6801070
1.0	100x60x1.0	6801040
1.0	120x60x1.0	6801050
1.0	150x60x1.0	6801060
1.0	200x100x1.0	6801080
1.0	300x100x1.0	6801090
1.0	400x100x1.0	6801100
1.0	500x100x1.0	6801110
1.0	600x100x1.0	6801111

תעלה מלאה מפח מגלון עובי פח 1.5 מ"מ

אורך התעלה 2500 מ"מ

עובי	מידה	מק"ט ארכה
1.5	200x100x1.5	6801120
1.5	300x100x1.5	6801130
1.5	400x100x1.5	6801140
1.5	500x100x1.5	6801150
1.5	600x100x1.5	6801155



מכסה מפח מגלוון לתעלה מלאה עובי פח 0.8 מ"מ

אורך המכסה 2500 מ"מ

עובי	מידה	מק"ט ארכה
0.8	40	6802001
0.8	60	6802002
0.8	100	6802003
0.8	120	6802004
0.8	150	6802005
0.8	200	6802006

מכסה מפח מגלוון לתעלה מלאה עובי פח 1 מ"מ

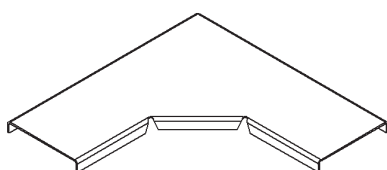
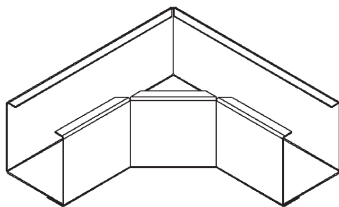
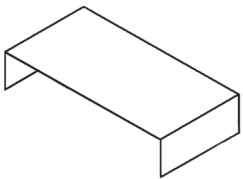
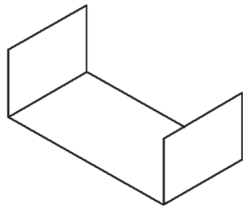
אורך המכסה 2500 מ"מ

עובי	מידה	מק"ט ארכה
1.0	40	6802010
1.0	60	6802020
1.0	100	6802030
1.0	120	6802040
1.0	150	6802050
1.0	200	6802060
1.0	300	6802070
1.0	400	6802080
1.0	500	6802090
1.0	600	6802092

מכסה מפח מגלוון לתעלה מלאה עובי פח 1.5 מ"מ

אורך המכסה 2500 מ"מ

עובי	מידה	מק"ט ארכה
1.5	40	6802094
1.5	60	6802095
1.5	100	6802096
1.5	120	6802097
1.5	150	6802098
1.5	200	6802100
1.5	300	6802110
1.5	400	6802120
1.5	500	6802130
1.5	600	6802135



מחברים לתעלה מלאה מפח מגלון

תאור	מק"ט ספק
מחבר לתעלה עד מידה 200x100	167100
מחבר לתעלה מעל מידה 200x100	167200

מחברים למכסים מפח מגלון

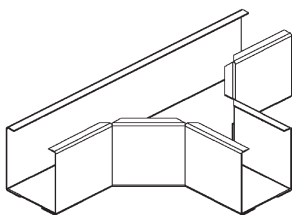
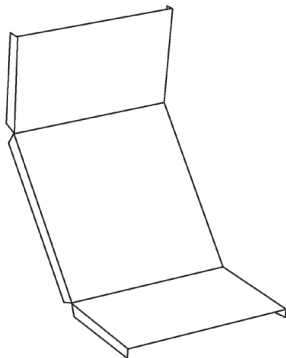
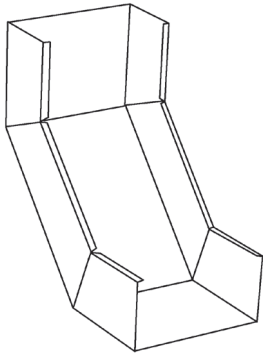
תאור	מק"ט ארכה
מחבר למכסה עד מידה 200x100	6817010
מחבר למכסה מעל מידה 200x100	6817020

זוית 90° לתעלה מלאה

מידה	מק"ט ארכה
40x40	6804010
60x40	6804020
60x60	6804030
100x60	6804040
120x60	6804050
150x60	6804060
100x100	6804070
200x100	6804080
300x100	6804090
400x100	6804100
500x100	6804110
600x100	6804120

מכסה לזוית 90° לתעלה מלאה

מידה	מק"ט ארכה
40	6805010
60	6805020
100	6805030
120	6805040
150	6805050
200	6805060
300	6805070
400	6805080
500	6805090
600	6805100



זוית עולה לתעלות פח מלאות

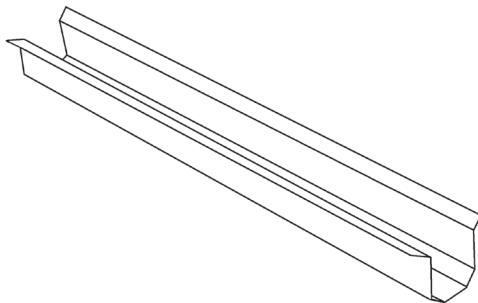
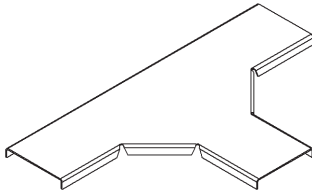
מידה	מק"ט ארכה
40x40	6806010
60x40	6806020
60x60	6806030
100x60	6806040
120x60	6806050
150x60	6806060
100x100	6806070
200x100	6806080
300x100	6806090
400x100	6806100
500x100	6806110
600x100	6806120

מכסה לזוית עולה לתעלה מלאה

מידה	מק"ט ארכה
40	6807010
60	6807020
100	6807030
120	6807040
150	6807050
200	6807060
300	6807070
400	6807080
500	6807090
600	6807095

פיצול D לתעלות פח מלאות

מידה	מק"ט ארכה
40x40	6808010
60x40	6808020
60x60	6808030
100x60	6808040
120x60	6808050
150x60	6808060
100x100	6808070
200x100	6808080
300x100	6808090
400x100	6808100
500x100	6808110
600x100	6808115



מכסה לפיצול T לתעלות פח מלאות

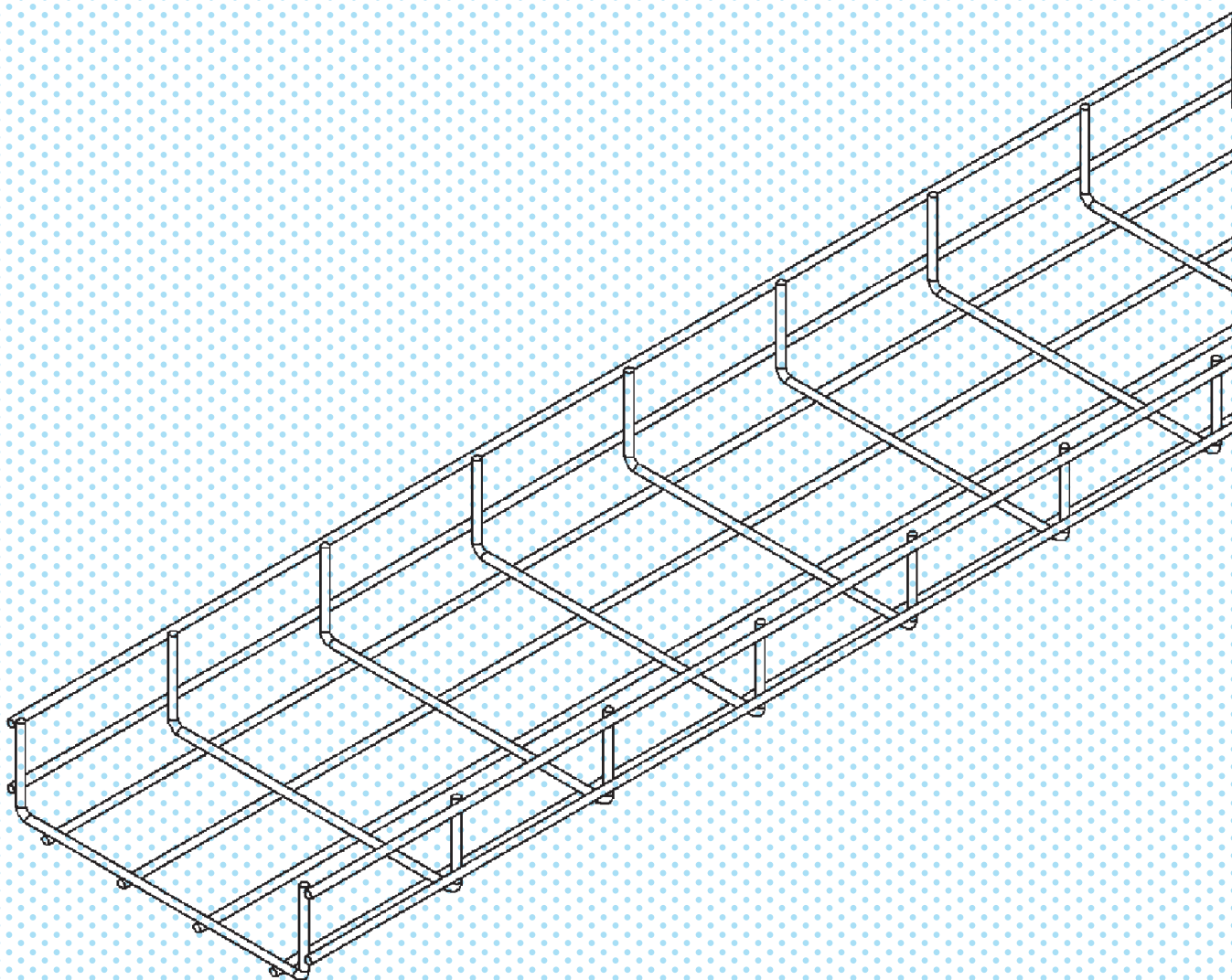
מידה	מק"ט ארכה
40x40	6808120
60x40	6808125
60x60	6808130
100x60	6808135
120x60	6808140
150x60	6808145
100x100	6808150
200x100	6808155
300x100	6808160
400x100	6808165
500x100	6808170
600x100	6808175

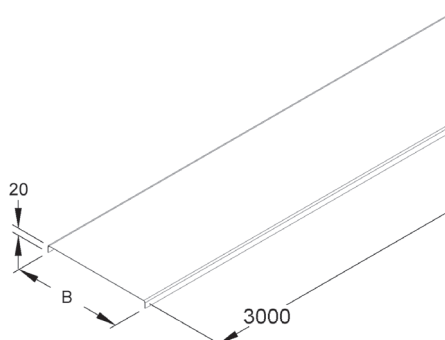
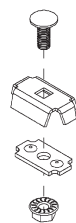
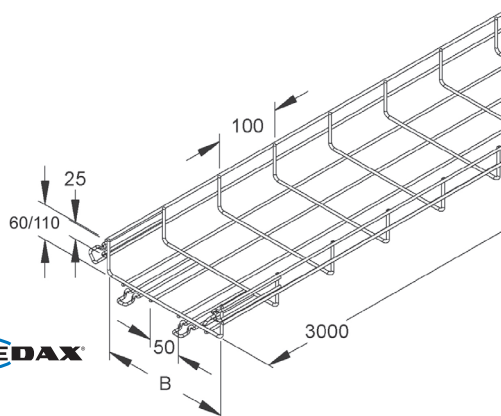
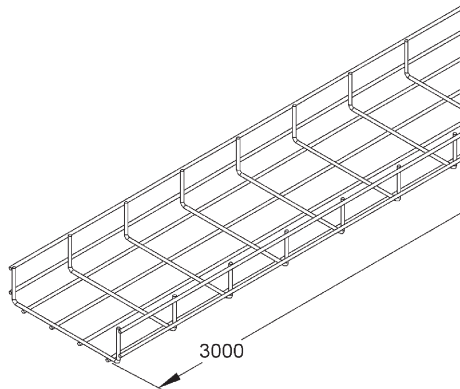
תעלת חיפוי

אורך התעלה 2500 מ"מ

עובי	מידה	מק"ט ארכה
1.0	60x60	6801160
1.0	100x100	6801162

תעלות רשת מגלווננות ואביזרים





תעלת רשת מגלונות

מידה	מק"ט ארכה
100x85x4.0	7000001
200x85x4.0	7000002
300x85x4.0	7000003
400x85x4.0	7000004
500x85x4.0	7000005
600x85x4.0	7000006

60

תעלת רשת בגליון חם חיבור זכר נקבה

עובי חוט מ"מ	רוחבי	אורכי	מידות	דגם	מק"ט ספק	מק"ט ארכה
3.90	3.90	60X100	MTC 60.100 F		712076	89136670
3.90	3.90	60X200	MTC 60.200 F		712090	89136671
4.82	4.82	60X300	MTC 60.300 F		712113	89136672
5.82	4.82	60X400	MTC 60.400 F		712120	89136673
5.82	4.82	60X500	MTC 60.500 F		712130	89136674
5.82	4.82	60X600	MTC 60.600 F		712144	89136675

110

תעלת רשת בגליון חם חיבור זכר נקבה

עובי חוט מ"מ	רוחבי	אורכי	מידות	דגם	מק"ט ספק	מק"ט ארכה
3.90	3.90	110X100	MTC 110.100 F		712151	89136676
3.90	3.90	110X200	MTC 110.200 F		712175	89136677
4.82	4.82	110X300	MTC 110.300 F		712182	89136678
5.82	4.82	110X400	MTC 110.400 F		712199	89136679
5.82	4.82	110X500	MTC 110.500 F		712212	89136680
5.82	4.82	110X600	MTC 110.600 F		712229	89136681

מחבר לתעלת רשת

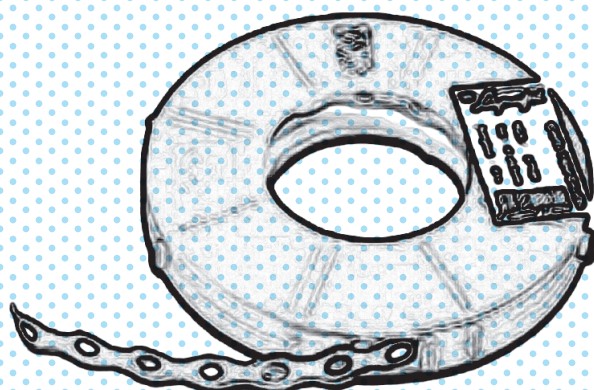
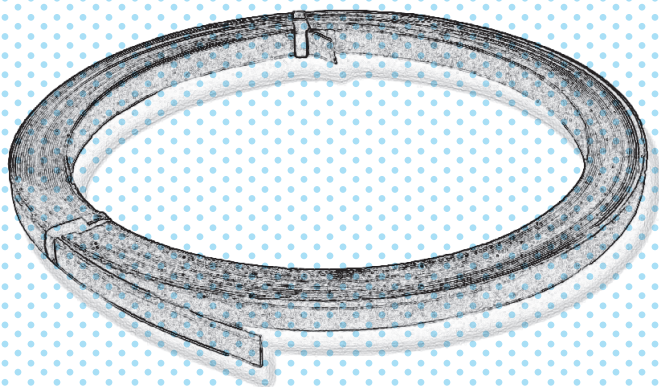
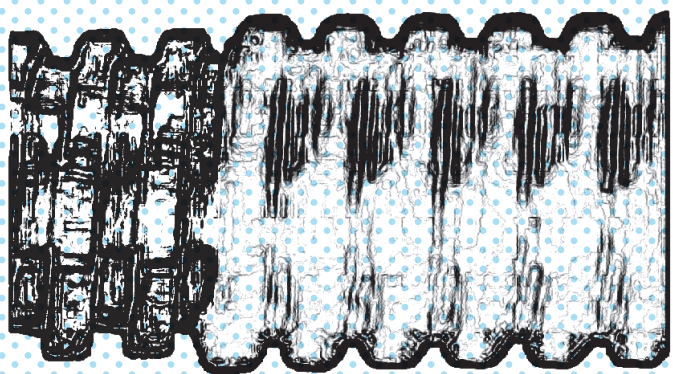
דגם	תאור	מק"ט ספק	מק"ט ארכה
-	מגלונות	-	4932743
GRV 6 F	בגליון חם	280186	8913666

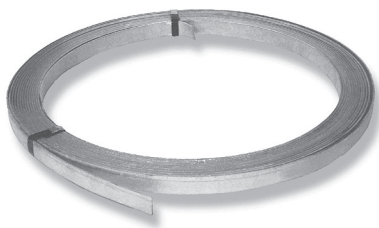
מכסה לתעלת רשת מפח מגלון

אורך המכסה 3000 מ"מ

עובי	B	מק"ט ארכה
0.8	100	7000020
0.8	200	7000023
0.8	300	7000026
1.0	400	7000029
1.0	500	7000032
1.0	600	7000035

צינורות מתכת שרשורי משוריינים ופסי הארקת יסוד





צינור PG מתכתי שרשורי מצופה

אורך הגליל 25 מטר

מידות	דגם	מק"ט ארכה
5/8"	צינור מתכתי שרשורי משורייין שחור	1021107
3/4"	צינור מתכתי שרשורי משורייין שחור	1021109
1"	צינור מתכתי שרשורי משורייין שחור	1021111
1.1/4"	צינור מתכתי שרשורי משורייין שחור	1021113
1.1/2"	צינור מתכתי שרשורי משורייין שחור	1021115
2"	צינור מתכתי שרשורי משורייין שחור	1021117

כניסות ואומים לצינור משורייין

מידות	דגם	מק"ט ארכה
5/8"	כניסה+אום מתכת לצינור שרשורי משורייין	1021121
3/4"	כניסה+אום מתכת לצינור שרשורי משורייין	1021123
1"	כניסה+אום מתכת לצינור שרשורי משורייין	1021125
1.1/4"	כניסה+אום מתכת לצינור שרשורי משורייין	1021127
1.1/2"	כניסה+אום מתכת לצינור שרשורי משורייין	1021129
2"	כניסה+אום מתכת לצינור שרשורי משורייין	1021131

פסי הארקה בגליל בגליון חם בטבילה

אורך הגליל 25 מטר

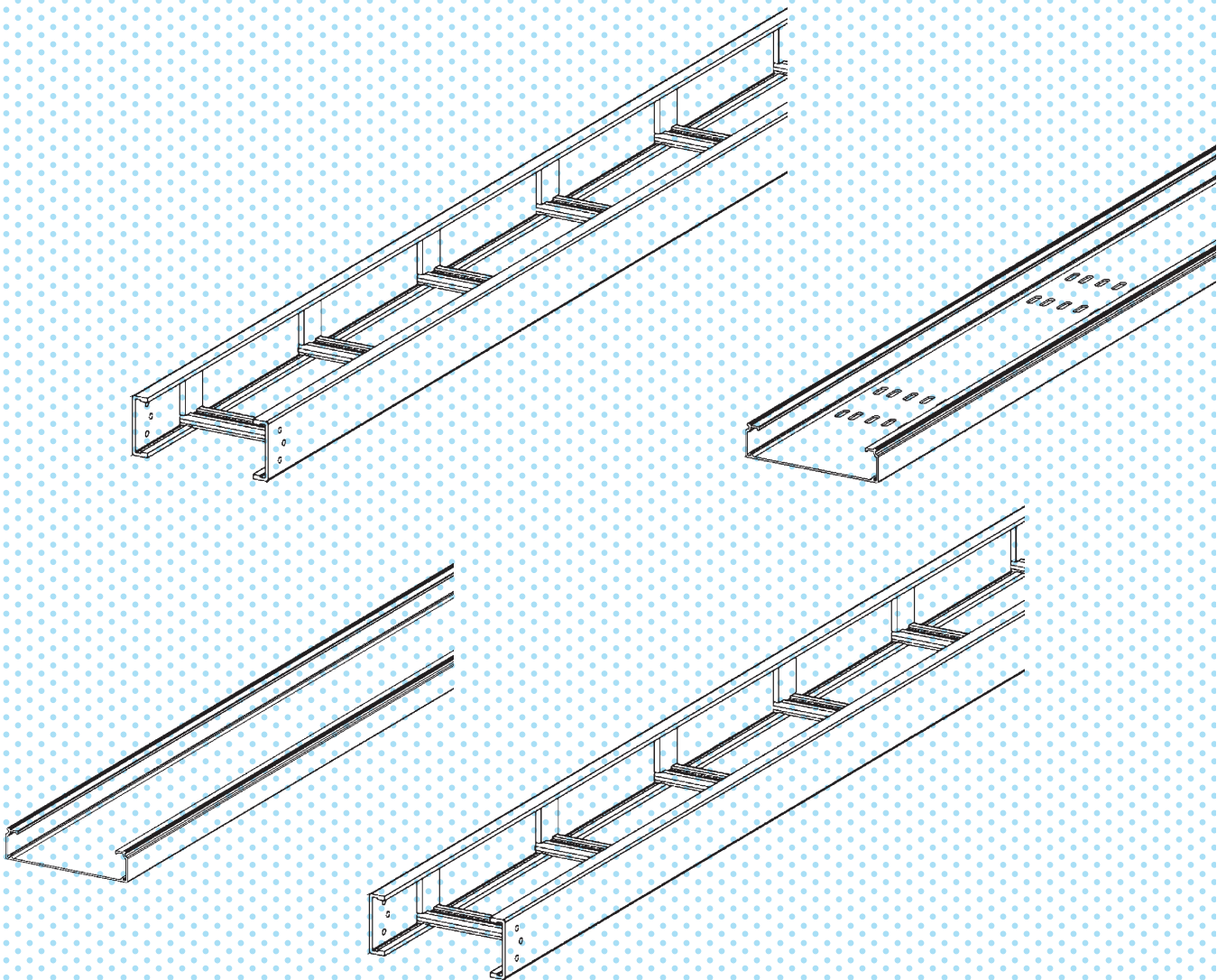
מידות	דגם	מק"ט ארכה
30X3.5	פס הארקה בגליל גליון חם בטבילה	4932303
40X4.0	פס הארקה בגליל גליון חם בטבילה	4932305

סרט תליה רב תכליתי

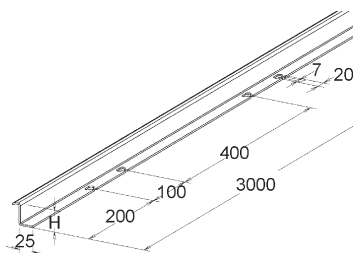
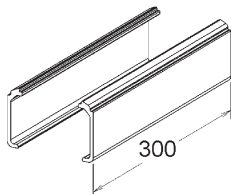
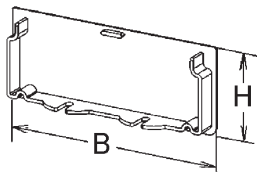
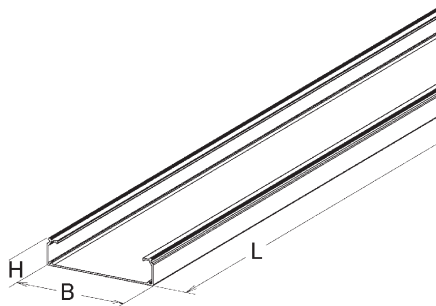
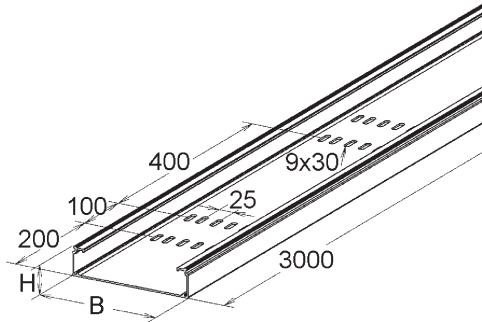
אורך הגליל 10 מטר

מידות	מק"ט ארכה
17מ"מ	6814451

תעלות וסולמות מפוליאסטר ואביזרים



תעלות ואבזרים מפוליאסטר



תעלה מחורצת גובה 40 - 50 מ"מ

אורך התעלה 3000 מ"מ

H	B	עובי	דגם	מק"ט ספק	מק"ט ארכה
40	60	2.0	KPL 40.060	952557	8913676
50	100	2.5	KPL 50.100	952564	8913681
50	150	2.6	KPL 50.150	952571	8913686
50	200	2.7	KPL 50.200	952588	8913691

תעלה מלאה גובה 40 - 50 מ"מ

אורך התעלה 3000 מ"מ

H	B	עובי	דגם	מק"ט ספק	מק"ט ארכה
40	60	2.0	KP 40.060	967612	8913696
50	100	2.5	KP 50.100	952403	8913701
50	150	2.6	KP 50.150	952410	8913706
50	200	2.7	KP 50.200	952427	8913711

מכסה סופית לתעלות

H	B	עובי	דגם	מק"ט ספק	מק"ט ארכה
40	60	2.5	KPKE 40.060	955381	8913716
50	100	2.5	KPKE 50.100	955398	8913721
50	150	2.5	KPKE 50.150	955404	8913726
50	200	3.2	KPKE 50.200	955411	8913731

זוג מחברים לתעלות

כולל ברגים

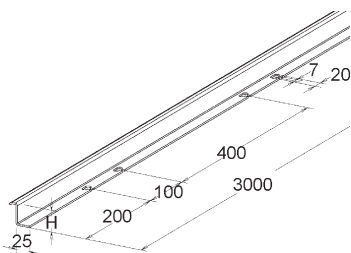
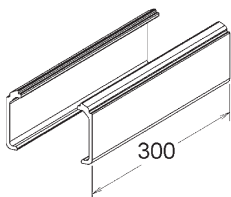
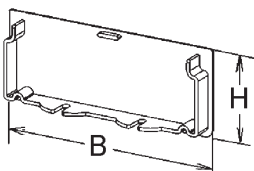
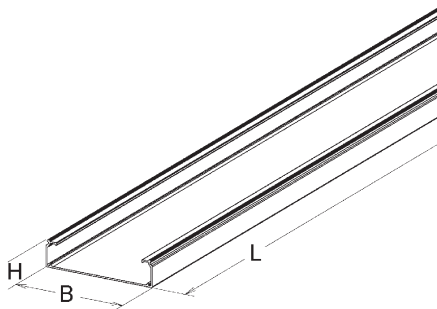
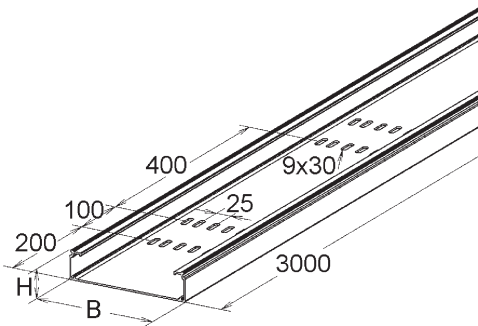
H	דגם	מק"ט ספק	מק"ט ארכה
39	KPGH 50	955701	8913736

מחיצה לתעלות

H	דגם	מק"ט ספק	מק"ט ארכה
37	KPT 50	953127	8913741

בורג להרכבת מחיצה לתעלה

מידות	מק"ט ספק
FKM 6X16 E3	962693



תעלה מחורצת גובה 80 מ"מ

אורך התעלה 3000 מ"מ

H	B	עובי	דגם	מק"ט ספק	מק"ט ארכה
80	100	2.5	KPL 80.100	952595	8913746
80	150	2.5	KPL 80.150	952601	8913751
80	200	2.5	KPL 80.200	952618	8913756
80	300	3.2	KPL 80.300	952625	8913761

תעלה מלאה גובה 80 מ"מ

אורך התעלה 3000 מ"מ

H	B	דגם	מק"ט ספק	מק"ט ארכה
80	100	KP 80.100	952434	8913766
80	150	KP 80.150	952441	8913771
80	200	KP 80.200	952458	8913776
80	300	KP 80.300	952465	8913781

מכסה סופית לתעלות

H	B	דגם	מק"ט ספק	מק"ט ארכה
80	100	KPKE 80.100	955428	8913786
80	150	KPKE 80.150	955435	8913791
80	200	KPKE 50.200	955442	8913796
80	300	KPKE 50.300	955459	8913801

זוג מחברים לתעלות

כולל ברניים

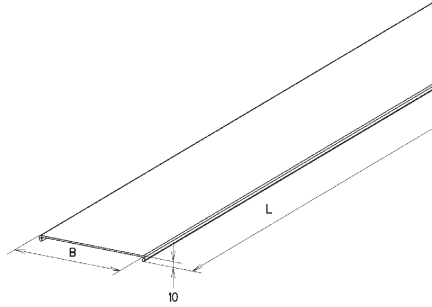
H	דגם	מק"ט ספק	מק"ט ארכה
69	KPGH 80	955718	8913806

מחיצה לתעלות

H	דגם	מק"ט ספק	מק"ט ארכה
69	KPT 80	953134	8913811

בורג להרכבת מחיצה לתעלה

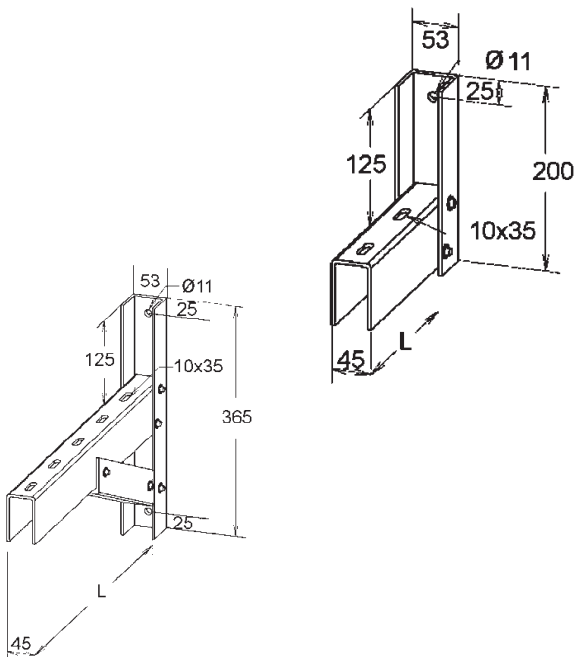
מידות	מק"ט ספק
FKM 6X16 E3	962693



מכסה לתעלות

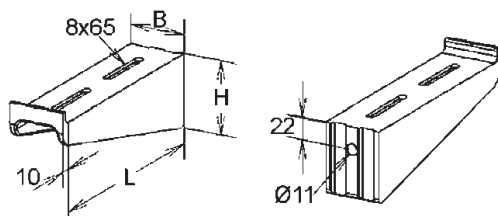
אורך התעלה 3000 מ"מ

B	עובי	דגם	מק"ט ספק	מק"ט ארכה
60	2.0	KPD 60	956241	8913816
100	2.5	KPD 100	956258	8913821
150	2.5	KPD 150	956265	8913826
200	2.5	KPD 200	956272	8913831
300	2.5	KPD 300	956289	8913836



זרוע לקיר

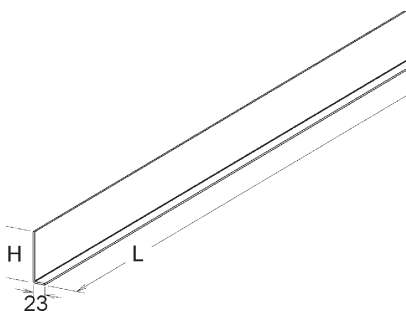
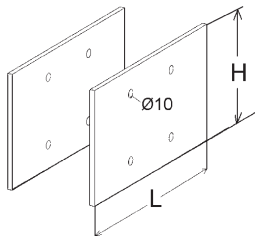
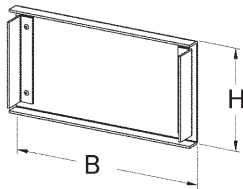
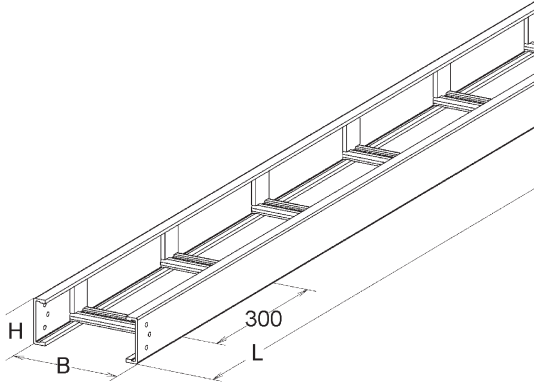
F = L / 2	L	דגם	מק"ט ספק
125 Kg	110	FPAP 100/AC	955725
125 Kg	160	FPAP 150/AC	955732
125 Kg	210	FPAP 200/AC	955749
125 Kg	260	FPAP 250/AC	955756
125 Kg	310	FPAP 300/AC	955763
125 Kg	410	FPAP 400/AC	955770
125 Kg	510	FPAP 500/AC	955787
125 Kg	610	FPAP 600/AC	955794



זרוע לקיר

F = L / 2	L	דגם	מק"ט ספק
125 Kg	120	FPAMP 100	955848
125 Kg	170	FPAMP 150	955855
125 Kg	220	FPAMP 200	955862
125 Kg	320	FPAMP 300	955879

סולמות ואבזורים מפוליאסטר



סולמות גובה 53 מ"מ

אורך הסולם 3000 מ"מ

H	B	עובי	דגם	מק"ט ספק	מק"ט ארכה
53	150	4.0	UL 53.150/3	957958	8913841
53	200	4.0	UL 53.200/3	957972	8913846
53	300	4.0	UL 53.300/3	957996	8913851
53	400	4.0	UL 53.400/3	958016	8913856
53	500	4.0	UL 53.500/3	958030	8913861
53	600	4.0	UL 53.600/3	958054	8913866

מכסה סופית לסולמות

אורך הסולם 3000 מ"מ

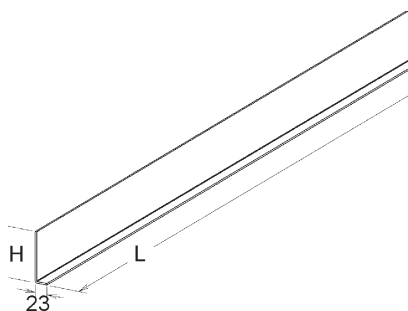
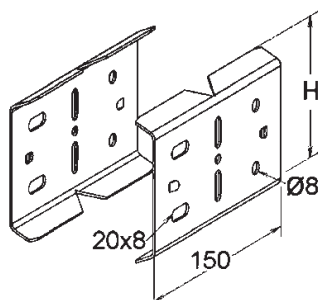
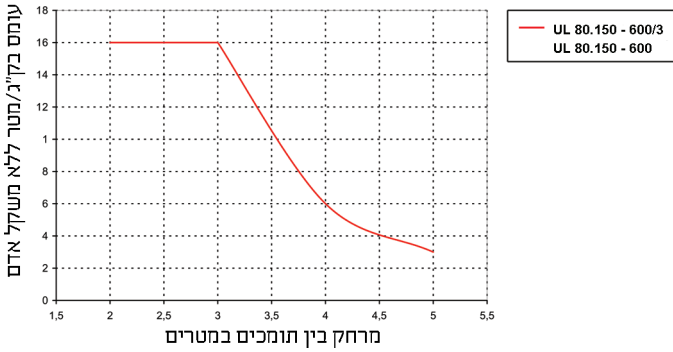
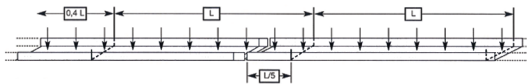
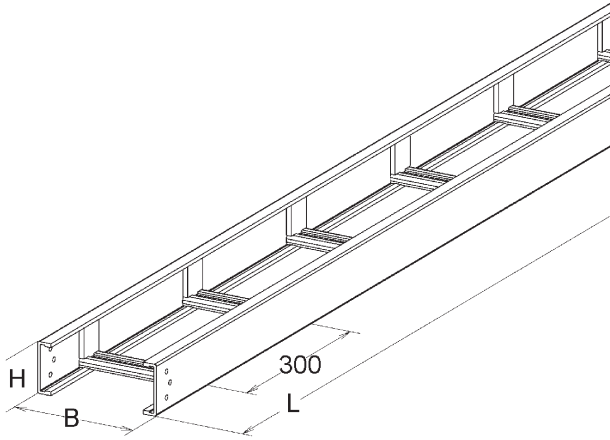
H	B	עובי	דגם	מק"ט ספק	מק"ט ארכה
53	150	4.0	ULKE 53.150	965748	8913871
53	200	4.0	ULKE 53.200	965755	8913876
53	300	4.0	ULKE 53.300	965762	8913881
53	400	4.0	ULKE 53.400	965779	8913886
53	500	4.0	ULKE 53.500	965786	8913891
53	600	4.0	ULKE 53.600	965793	8913896

זוג מחברים לסולמות

H	דגם	מק"ט ספק
45	ULGH 53	960156

מחיצה לסולם

H	דגם	מק"ט ספק	מק"ט ארכה
30	ULTL 53	958511	8913906



סולמות גובה 80 מ"מ

אורך הסולם 3000 מ"מ

H	B	דגם	מק"ט ספק	מק"ט ארכה
53	150	UL 80.150/3	958078	8913911
53	200	UL 80.200/3	958092	8913916
53	300	UL 80.300/3	958115	8913921
53	400	UL 80.400/3	958139	8913926
53	500	UL 80.500/3	958153	8913931
53	600	UL 80.600/3	958177	8913936

זוג מחברים לסולמות

H	דגם	מק"ט ספק	מק"ט ארכה
72	ULIH 80 E4	960163	8913941

מחיצה לסולם

H	דגם	מק"ט ספק
57	ULTL 80	958528

קופסה רצפתית אטומה למים

IK10 **IP67**

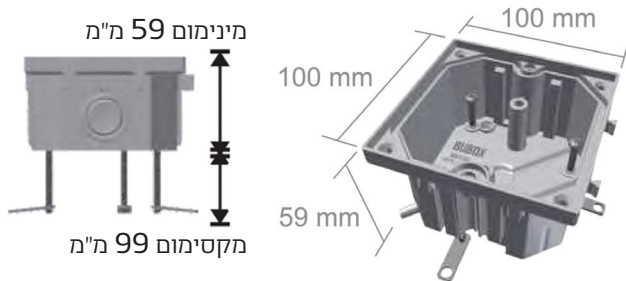
- מוגן מים - במצב סגור IP67, במצב פתוח IP20
- ניתן לשרשור קופסה עם קופסה לכל הכיוונים, מחברים זכר נקבה
- מותאם לעומס כבד מירבי 2000 ק"ג
- ניתן להתאים למגוון אביזרי קצה
- מיועד לבתים, בתי מלון, מרכזי קניות, מסעדות, חדרי תצוגה ומכוניות בפרט, בתי חולים, מרפסות, מוסדות, חדרי כושר, שדות תעופה, מוזיאונים, מעבדות וכו'



עומס מירבי



קופסת ביטון רצפתית



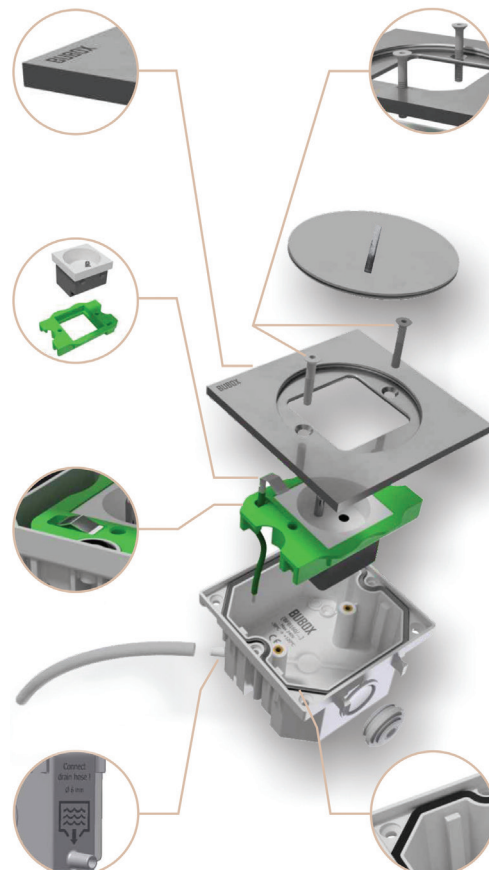
קופסה רצפתית לאביזרי קצה

במצב סגור IP67, במצב פתוח IP20

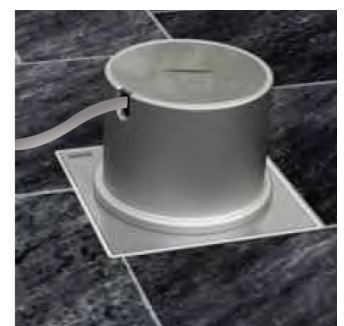
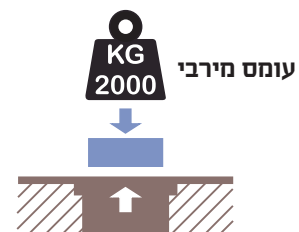
תאור	מק"ט ארכה
ערכת הכנה ליציקה עבור ביטון רצפתי קומפלט	1027113
קופסת ביטון רצפתית + רגלית פילוס לשקע אחד	1027114
מכסה כסף סיבובי + מתאם + שקע ישראלי אחד	1027115
מכסה זהב סיבובי + מתאם + שקע ישראלי אחד	1027116
גליל הגבהה לשטיפה עם התקע מחובר - צבע אדום	1027117
גליל הגבהה לשטיפה עם התקע מחובר - צבע אלומיניום	1027118
גליל הגבהה לשטיפה עם התקע מחובר - צבע שמפניה	1027119
מסגרת לריצפת עץ - צבע כסף	10271193

סרטון הדרכה בעברית:

התקן משולב לריצפה רטובה BUBOX YouTube



מכלול הקופסה



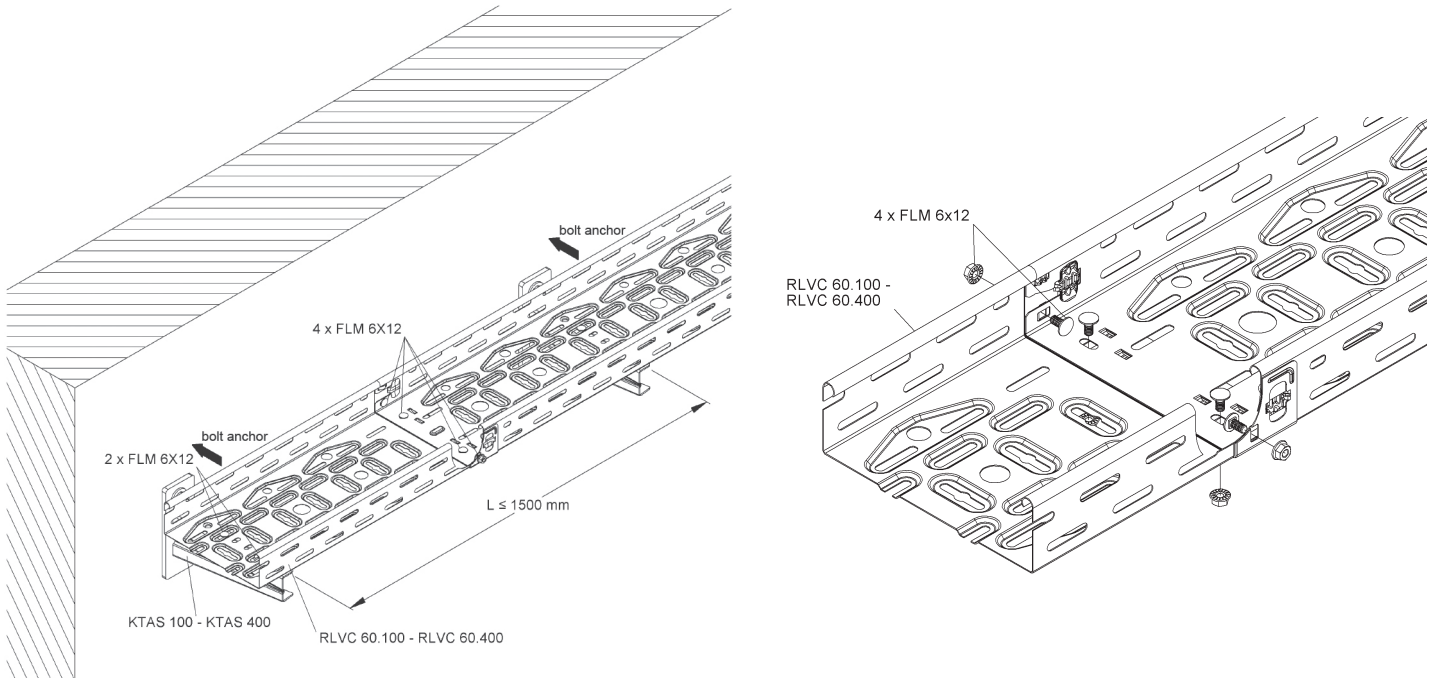
מערכות הולכת כבלים עמידות בפני אש E90

לפי תקן DIN 4102



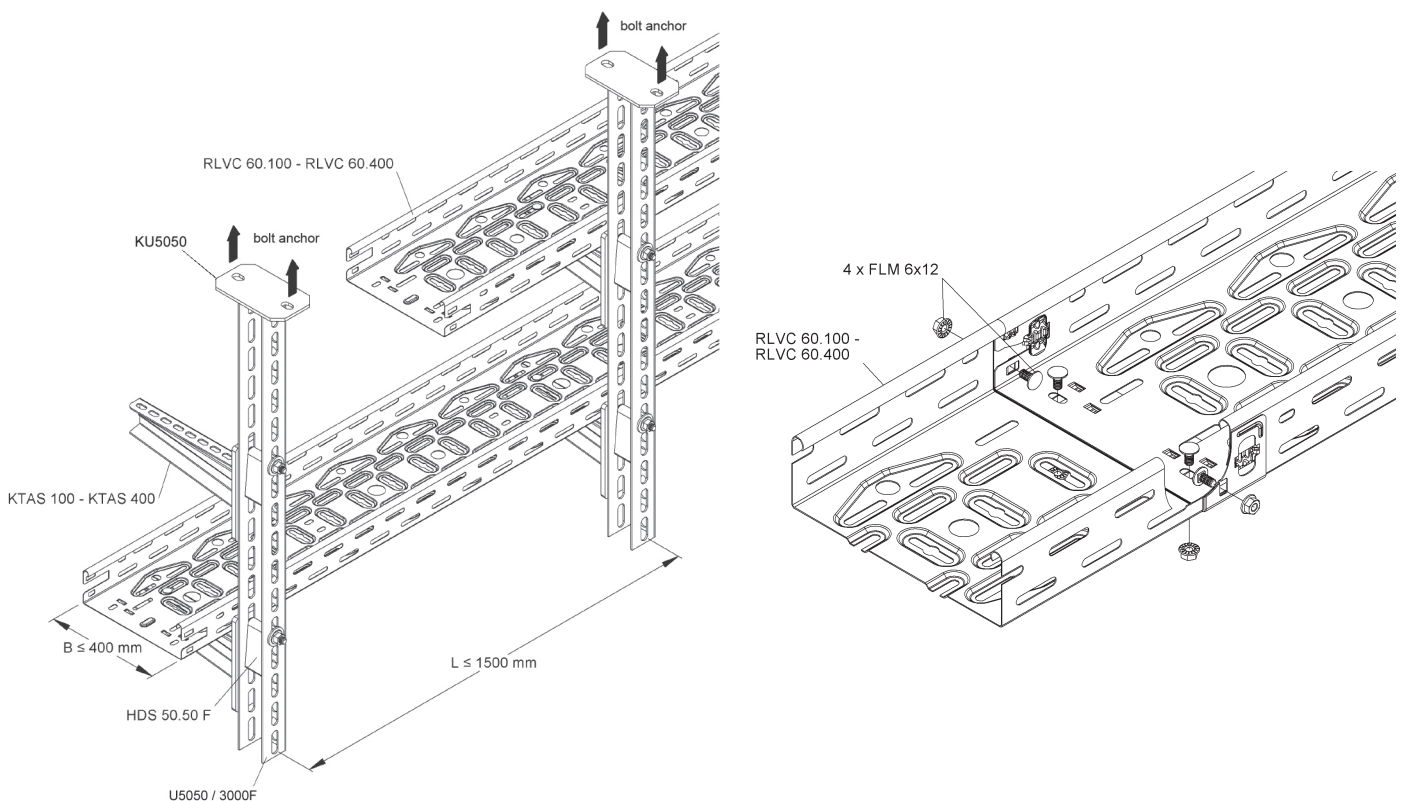
התקנה לקיר עבור תעלות מחורצות עמידות בפני אש E90

אפשרות התקנה

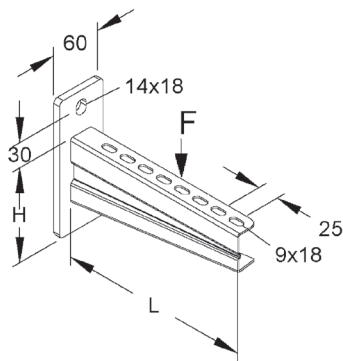
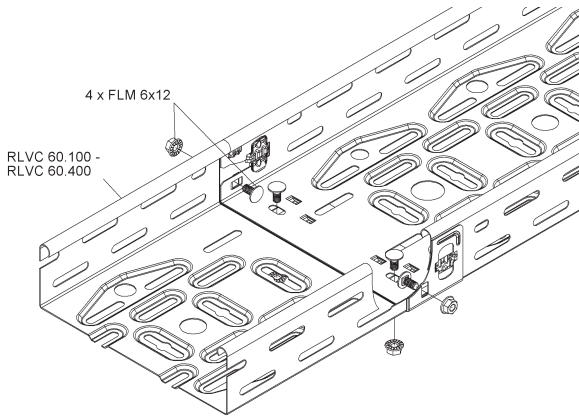


התקנה לתקרה עבור תעלות מחורצות עמידות בפני אש E90

אפשרויות התקנה



מערכת לקיר עמידה בפני אש E90



60 תעלת פח מחורצת גובה 60 מ"מ - RLVC E90

אורך התעלה 3000 מ"מ, כולל מחבר מהיר חובנה בתעלה מסופק בורג ואום לכל דופן לשמירת רצף הארקה

H	B	עובי	דגם	מק"ט ספק	מק"ט ארכה
60	100	0.75	RLVC 60.100 E90	948178	89151051
60	200	0.75	RLVC 60.200 E90	948161	89151052
60	300	0.75	RLVC 60.300 E90	947300	89151053
60	400	0.9	RLVC 60.400 E90	947317	89151054

יש להזמין 6 ברגים נוספים בתשלום על כל 3 מטר תעלה - מק"ט 8910251

סט ברגים ואומים

דגם	תאור	מק"ט ספק	מק"ט ארכה
FLM 6X12	לתעלות מחורצות מפח מגלון	206209	8910251

זרועות חסינות אש בגליון חם בטבילה

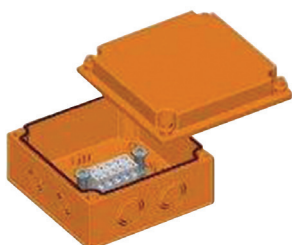
F = L / 2	דגם	אורך	מק"ט ספק	מק"ט ארכה
500 Kg	KTAS 100	130 מ"מ	917457	8915106
500 Kg	KTAS 200	230 מ"מ	188406	8915107
500 Kg	KTAS 300	330 מ"מ	188505	8915108
500 Kg	KTAS 400	430 מ"מ	188604	8915112

דיבל חסין אש E90

2 דיבלים - למחבר עליון לתקרה (בהתאם לאורך הזרוע)
1 דיבל - לזרוע לקיר (בהתאם לאורך הזרוע)

דגם	מתאים לאורך הזרוע	הברגה	מק"ט ספק	מק"ט ארכה
DAZ 10x10	KTAB 100/200	10 מ"מ	842827	8992001
DAZ 12x10	KTAS 300/400	12 מ"מ	842865	8992002

קופסת חיבורים תקנית עמידה בפני אש E90

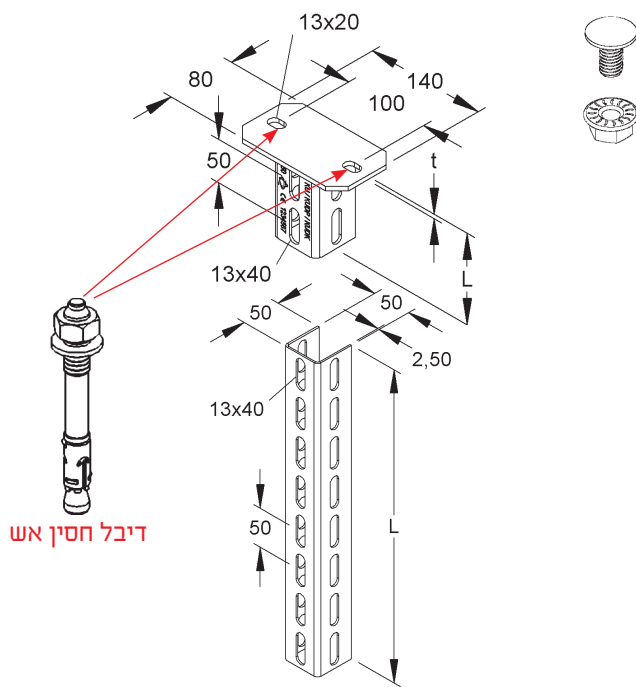
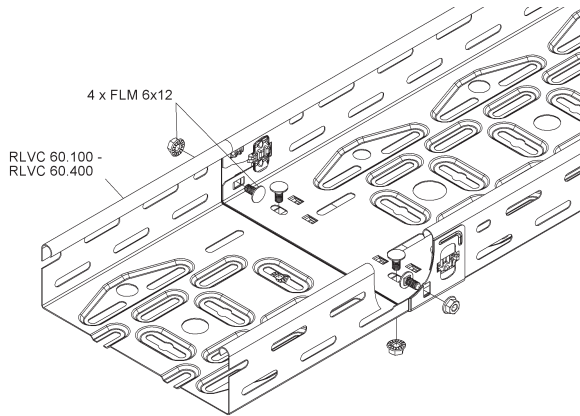


קופסת חיבורים תקנית חסינת אש E90

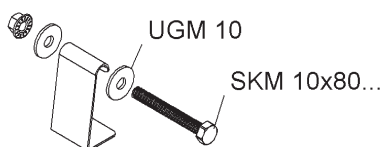
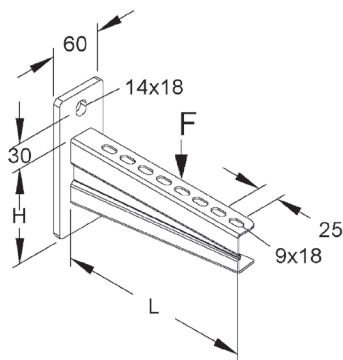
מידות	תאור	מק"ט ארכה
101X101X62	קופסת חיבורית חסינת אש תקנית E90	1027100



מערכת לתקרה עמידה בפני אש E90



דיבל חסין אש



60 תעלת פח מחורצת גובה 60 מ"מ - RLVC E90

אורך התעלה 3000 מ"מ, כולל מחבר מהיר מובנה בתעלה מסופק בורג ואום לכל דופן לשמירת רצף הארקה

H	B	עובי	דגם	מק"ט ספק	מק"ט ארכה
60	100	0.75	RLVC 60.100 E90	948178	89151051
60	200	0.75	RLVC 60.200 E90	948161	89151052
60	300	0.75	RLVC 60.300 E90	947300	89151053
60	400	0.9	RLVC 60.400 E90	947317	89151054

יש להזמין 6 ברגים נוספים בתשלום על כל 3 מטר תעלה - מק"ט 8910251

סט ברגים ואומים

דגם	תאור	מק"ט ספק	מק"ט ארכה
FLM 6X12	לתעלות מחורצות מפח מגולוון	206209	8910251

מחבר עליון לתקרה בגליון חם בטבילה, עובי 5 מ"מ

כולל ברגים לחיבור לעמוד

L	דגם	מק"ט ספק	מק"ט ארכה
105	KU5050	191956	8911186

יש להזמין 2 דיבלים חסיני אש בתשלום - ראה עמוד 121

עמוד לחיבור זרועות U5050 בגליון חם בטבילה

אורך העמוד 3000 מ"מ

דגם	מק"ט ספק	מק"ט ארכה
U5050 /3000F	859306	8911191

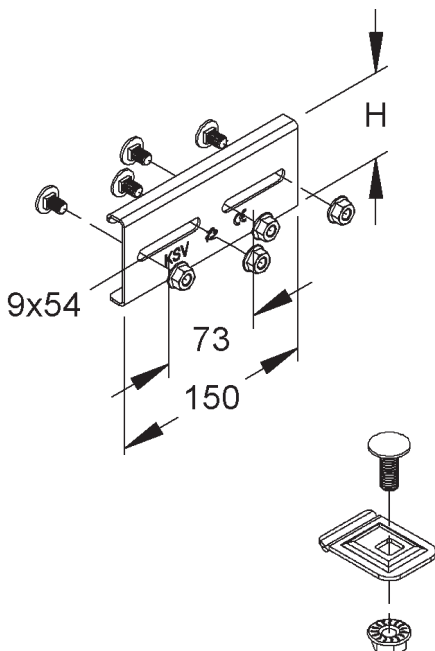
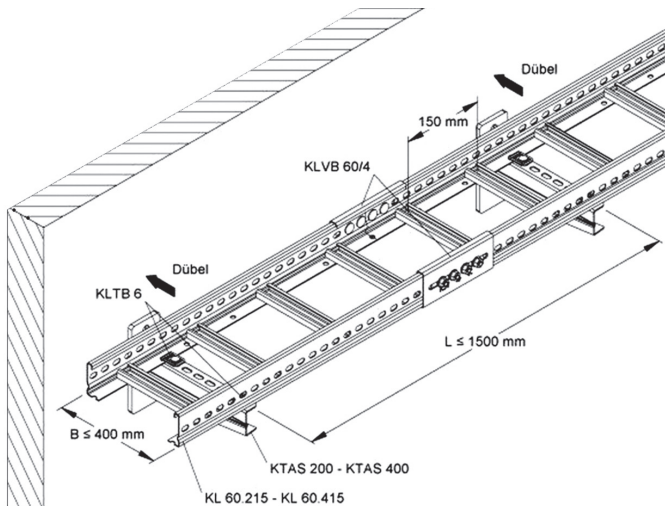
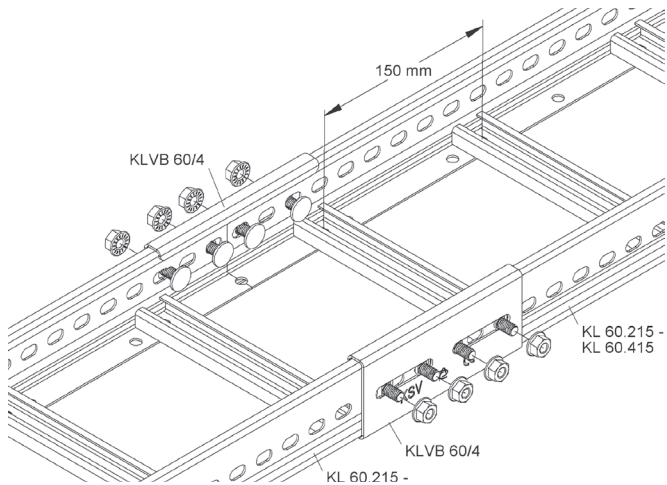
זרועות חסינות אש בגליון חם בטבילה

F = L / 2	דגם	אורך	מק"ט ספק	מק"ט ארכה
500 Kg	KTAS 100	130 מ"מ	917457	8915106
500 Kg	KTAS 200	230 מ"מ	188406	8915107
500 Kg	KTAS 300	330 מ"מ	188505	8915108
500 Kg	KTAS 400	430 מ"מ	188604	8915112

ערכה לחיבור זרוע KTAB, KTAS לעמוד U5050 בגליון חם בטבילה

דגם	מק"ט ספק	מק"ט ארכה
HDS 50.50 F	931705	8911251

סולמות כבלים עמידים בפני אש E90



60

סולם כבלים עמיד בפני אש עובי 1.5 מ"מ

אורך הסולם 3000 מ"מ

H	B	דגם	מק"ט ספק	מק"ט ארכה
60	215	KL 60.215	346400	89112790
60	315	KL 60.315	346509	89112791
60	415	KL 60.415	346608	89112792

* לכל סולם באורך 3 מטר יש להוסיף 2 מחברים ישרים בתשלום

* לכל סולם באורך 6 מטר יש להוסיף 2 מחברים ישרים בתשלום

מק"ט ארכה: 8911413 דגם: KLVB 60/4

* מרחק בין תמיכות לא יעלה על 1.5 מטר

* עומס מירבי 20 ק"ג/מטר

60

מחבר ישר

כולל ברגים

H	B	דגם	מק"ט ספק	מק"ט ארכה
60	150	KLVB 60/4	346707	8911413

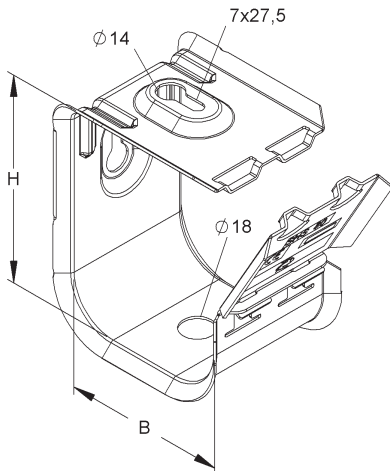
מהדק סולם כבלים לזרוע

כולל בורג

דגם	מק"ט ספק	מק"ט ארכה
KLTB 6	282708	8911426

* 2 מהדקים לכל זרוע

תפס לאיסוף כבלים לקיר ולתקרה עמידים בפני אש E90



תפס רחב לאיסוף כבלים E90

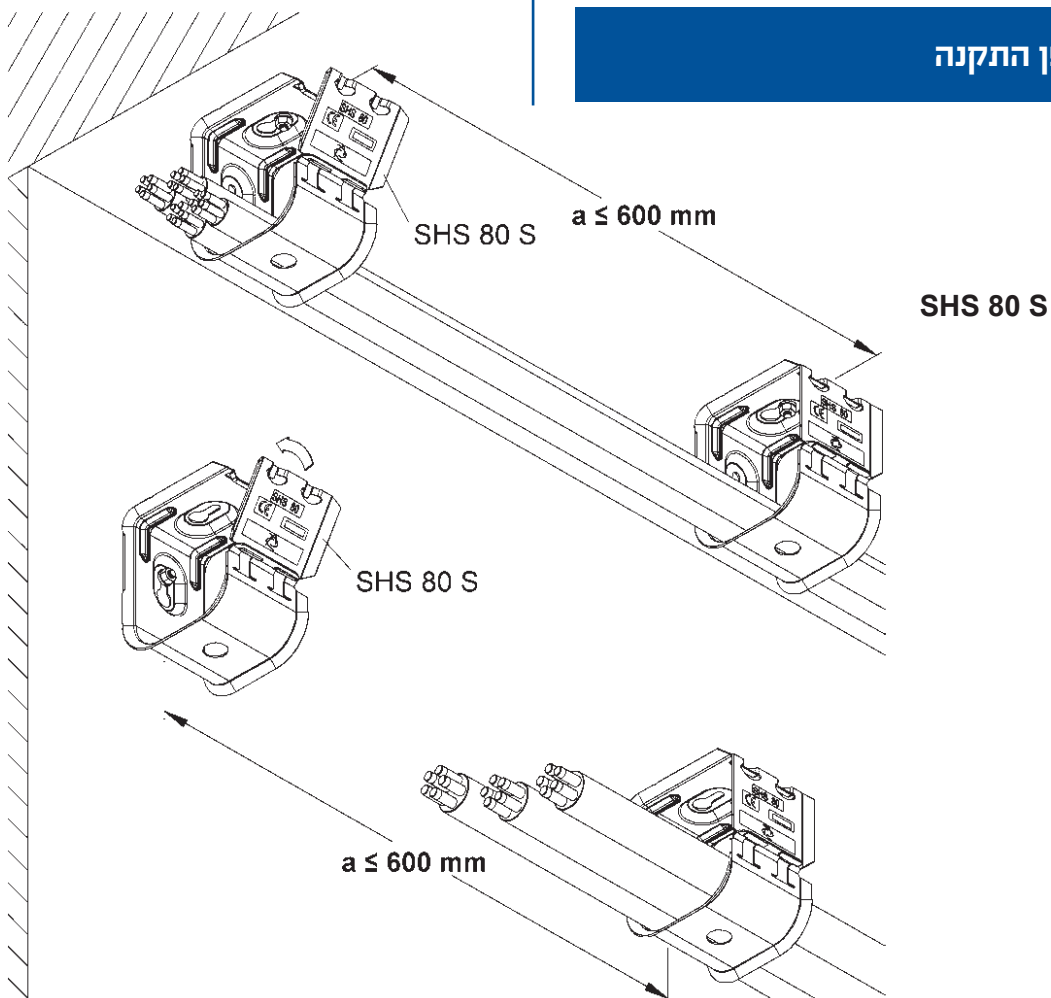
להתקנה לקיר או לתקרה

להתקנה: מקסימום מרווח בין תפסים 60 ס"מ

מק"ט ארכה	מק"ט ספק	דגם	רוחב פנימי B	גובה פנימי H
8915058	92772	SHS 80 S	90	114.5

עומס חירבי 6 ק"ג/מטר, במרחק 60 ס"מ בין תפס לתפס

אפשרויות ואופן התקנה





E90



NIEDAX

BUBOX
innovative floorbox



אדנה
רשת חשמל ותאורה

אשדוד רח' הבושם 7, טל': 073-2020060 • אשקלון רח' הפנינים 40, טל': 073-2020100 • באר שבע רח' יצחק נפחא 30, טל': 073-2020800 •
חדרה רח' יהודי פקיעין 2, טל': 073-2020340 • חולון רח' הלהב 2, טל': 073-2020320 • ירושלים רח' בית הדפוס 6 א.ת. גבעת שאול, טל':
073-2020120 • מודיעין רח' הגן 20, ישפרו, טל': 073-2020160 • עטרות רח' התוצרת 9, טל': 073-2020180 • פתח תקווה רח' מודיעין 23
א.ת. סגולה, טל': 073-2020200 • נשר רח' המסילה 22, טל': 073-2020760 • קרית אתא דרך חיפה 39, טל': 073-2020700 • ראשל"צ רח'
אליהו איתן 24, טל': 073-2020360 • רחובות רח' המפוח 17 א.ת., טל': 073-2020260 • עפולה רח' החשמל 10, טל': 073-2020750