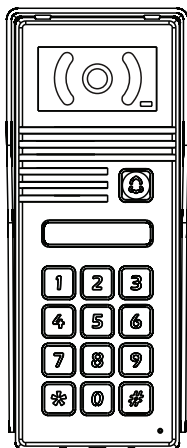


# VEGA

## חוברת הוראות התקנה



**אדכנה**  
רשת חשמל ותאורה

תמיכה טכנית: טל. 073-20-207-35 בין השעות 10:00-16:00  
מיוצר בסין ע"י VEGA | יבואן: ארכה בע"מ, צלע ההר 7, מודיעין, [www.erco.co.il](http://www.erco.co.il)

## הוראות שימוש:

- יש לקרוא את ההוראות הפעלה והתקנה בעיון ולהקפיד זאת על מנת להבטיח הפעלה והתקנה קלה ומהירה.
- מוניטור מיועד להתקנה פנימית בלבד בתליה על הקיר.
- התקנה (של המוניטור) תהיה בסביבה לא חשופה לשמש, חום קור או לחות.
- אסור להתקין בקרבת מכשירים המייצרים תדרים גבוהים.
- אסור להעביר את כבלי המוניטור/פנל בצנרת משוטפת לציוד אחר כגון: חשמל וכדומה.
- אין להחליף את שנאי ההפעלה בתחליף לא מקורי.
- חיבור השנאי למוניטור/פנל עד 20 מטר בכבל תקני.
- מרחק התקנה מקסימלי לחיבור פנל למוניטור עד 30 מטר (כבל פיקוד 0.8 מ"מ).
- אין לבצע התקנה וחיווט תחת מתח במערכת.
- יש לשים לב לחיבור המתחים במערכת בין פלוס למינוס.
- יש להשתמש במנשא מקורי שמגיע אם היחידה להתקנת המוניטור.
- אין להכניס או להוציא את התקע מרשת החשמל בידיים רטובות.

**חברת ארכה בע"מ אינה אחראית על נזקים שיגרמו בזדון למערכת או לנזקים שיגרמו מהתקנה שגויה של המערכת.**



## הוראות בטיחות

- התקן את הציוד באופן שניתן להגיע בקלות אל אספקת החשמל / מפצל.
- אל תניח את הציוד במקום בו מים יכולים לטפטף או להתיז עליו באופן קבוע.
- אל תניח את הציוד ליד מקום יכול לגרום נזק או הפרעות: תנורי חימום או ציוד אלקטרוני
- אל תחסום את פתחי האווריר של מכשיר לא לגרום נזק לרכיבים בפנים.
- אל תנקה את מוצרים שום תרסיס לניקיון.

## אזהרה

אל תתקין את ציוד לפני שקראת את הוראות התקנה, בשום מקרה אין לנסות לפרק לבד את ציוד לבד, יש לקרוא למתקין מורשה או לפנות לתמיכה טכנית לעזרה.

## אפשרויות מערכת

מערכת אינטרקום טלוויזיה מציעה לך שליטה מלאה על הגישה של מבקרים לביתך ובנוסף זה מאפשר לך לזהות את האדם שמתקשר ומספק הפעלה נוחה להפעלת התקשורת.

**תמיכה טכנית: טל. 073-20-207-35 בין השעות 10:00-16:00**

# הוראות הפעלה מערכת

הכניסה לתכנות משמאל לימין

- קוד טכנאי / קוד ברירת מחדל: 1234 1234  
1. כניסה לתכנות - הקש קוד טכנאי פעמיים.  
• לדוגמא: הקש 1234 1234 אור אדום ידלק קבוע.

כניסה לתיכנות נורית חיווי אדומה תדלק באופן קבוע 1234 1234

## 2. קביעת שיטת עבודה למקודד:

- שימוש במערכת לכרטיס בלבד יש להיכנס לתכנות ע"י הקשת קוד טכנאי 1234 1234. לקביעת שימוש בכרטיס בלבד - לאחר כניסה למערכת הקש \* + "0" אור אדום יבהב הקש "00" אור אדום ידלק קבוע ליציאה הקש "#".
- שימוש במערכת לכרטיס או קוד יש להיכנס לתכנות ע"י הקשת קוד טכנאי 1234 1234. לקביעת שימוש בכרטיס או קוד - לאחר כניסה למערכת הקש \* + "0" אדום יבהב הקש "01" אור אדום ידלק קבוע ליציאה הקש "#".
- שימוש במערכת לכרטיס וקוד יש להיכנס לתכנות ע"י הקשת קוד טכנאי 1234 1234. לקביעת כרטיס+קוד - לאחר כניסה למערכת הקש \* + "0" אדום יבהב הקש "02" אור אדום ידלק קבוע ליציאה הקש "#".

כניסה לתיכנות נורית חיווי אדומה תדלק באופן קבוע 1234 1234

לקביעת כרטיס/תג בלבד	#	0 0	0 0	* 0
לקביעת כרטיס/תג או קוד	#	0 1	0 1	* 0
לקביעת כרטיס/תג+קוד	#	0 2	0 2	* 0

## 3. תכנות קוד לפתיחת דלת 1:

- היכנס למצב תכנות הקש מספר תא רצוי בין 999-000 אור ירוק יבהב יש להכניס קוד חדש 4 ספרות לדוגמא: 2580 בסיום הקש ליציאה "#"
- הערה: אין להשתמש לקוד פתיחה 1234 במידה וקוד טכנאי נשאר 1234

קוד פתיחה למנעול מספר 1

יציאה מתיכנות # קוד חדש (4 ספרות) מספר תא (000-999) 1234 1234

#### 4. תכנות קוד לפתיחת דלת 2:

- הכנס למצב תכנות הקש \* + 4 אור אדום יהבהב הקש מספר תא רצוי 09-00
- הקש קוד רצוי המתן לקבל צליל אישור הקש # ליציאה

##### קוד פתיחה למנעול מספר 2

יציאה מתיכנות # → קוד חדש (4 ספרות) → מספר תא (00-09) → \* 4 → 1234 1234 →

#### 5. תכנות כרטיס או תג לפתיחת דלת מס' 1 או 2:

- היכנס למצב תכנות הקש מספר תא רצוי בין 999-000 אור ירוק יהבהב
- הערה:** במידה והשתמשת בתא 001 לצורך קוד לפתיחה יש לבחור בתא רצוי 002 להמשך הפעולה כי תא 001 תפוס ע"י קוד.



העבר כאן את התג  
(מול לוח המקשים)

- יש להעביר את כרטיס / תג בלוח מקשים עד להשמע "BI" לאישור ליציאה הקש #.

##### דלת מס' 1

כניסה לתיכנות נורית חיווי אדומה תדלק באופן קבוע → 1234 1234 →

יציאה מתיכנות # → צליל אישור "BI" →  העבר תג כניסה → מספר תא (000-999) →

##### דלת מס' 2

כניסה לתיכנות נורית חיווי אדומה תדלק באופן קבוע → 1234 1234 →

יציאה מתיכנות # → צליל אישור "BI" →  העבר תג כניסה → מספר תא (00-09) → \* 4 →

#### 6. לתכנות זמן פתיחת דלת מס' 1 או 2:

- היכנס למצב תכנות הקש \* 1 אור אדום יהבהב
- בחר זמן רצוי לדוגמא: 5 שניות יש להקיש "05" המתן לקבלת צליל אישור הקש # ליציאה

##### דלת מס' 1

כניסה לתיכנות נורית חיווי אדומה תדלק באופן קבוע → 1234 1234 →

יציאה מתיכנות # → צליל אישור "BI" → בחר זמן פתיחה 00-99 שניות → \* 1 →

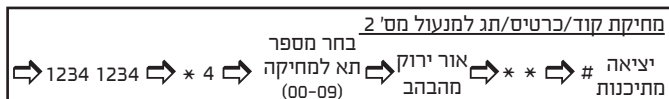
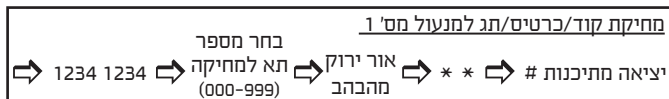
##### דלת מס' 2

כניסה לתיכנות נורית חיווי אדומה תדלק באופן קבוע → 1234 1234 →

יציאה מתיכנות # → צליל אישור "BI" → בחר זמן פתיחה 00-99 שניות → \* 5 →

## 7. לחחיקת קוד / כרטיס / תג מנעול 1 ו-2:

- היכנס למצב תכנות הקש מספר תא הרצוי למחיקה בין 999-000 אור ירוק יבהב
- הקש פעמיים "\*" "\*" התא רצוי נמחק ליציאה הקש #



## 8. לחחיקת כל הקודים / כרטיס / תג :

- היכנס למצב תכנות הקש "\*" + 8 אור אדום ידלק קבוע הקש "88" המתן לקבלת אישור מערכת למחיקת כל הנתונים ע"י ציפצוף "BI BI BI BI BI" ליציאה הקש "#"

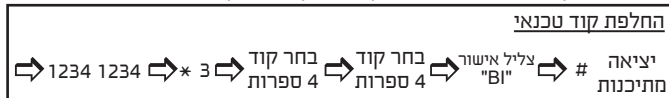


- איפוס מערכת לברירת מחדל יש להקיש "\*" + 8 אור אדום ידלק קבוע הקש פעמיים 99 מערכת חוזרת להגדרות ברירת מחדל



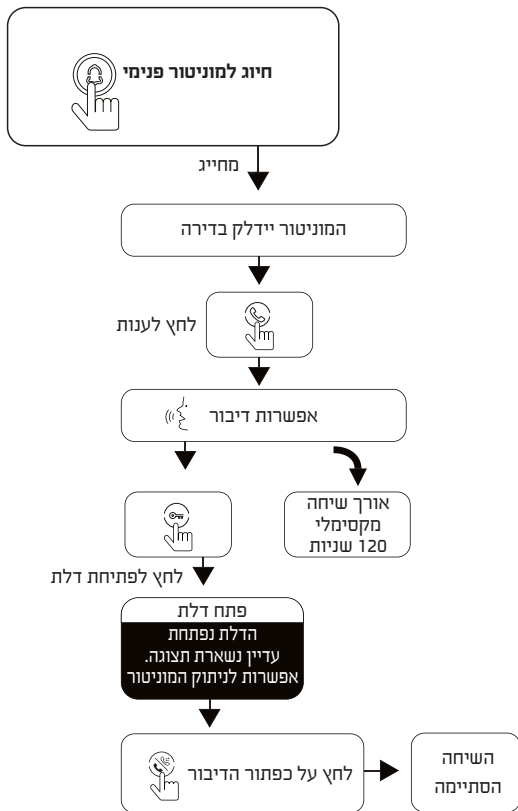
## 9. החלפת קוד טכנאי / ברירת מחדל.

- היכנס למצב תכנות הקש "\*" + 3 אדום יבהב הקש קוד חדש פעמיים לדוגמא: הקוד החדש 8989 יש להקיש בסדר הבא 8989 8989.
- לאחר קבלת צליל אישור "BI" קוד הוחלף יש להקיש "#" ליציאה.



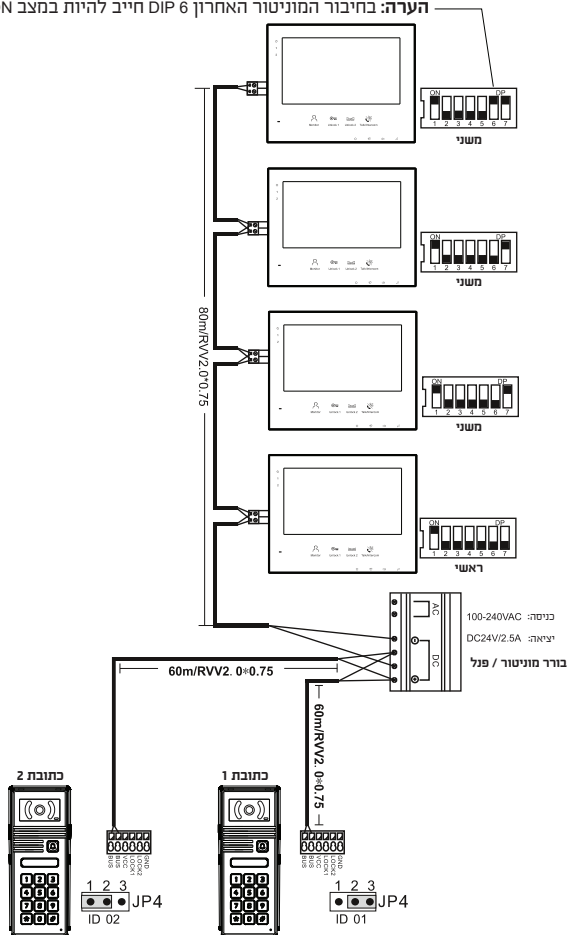
**לאיפוס קוד טכנאי נתק את המתח והחזק מקש # וחבר מתח עד להשמע ביי**

# אפשרויות משתמש



# תרשימים לאפשרויות חיבור

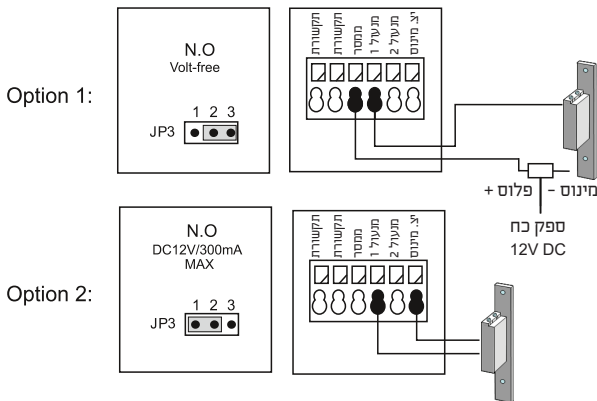
הערה: בחיבור המוניטור האחרון 6 DIP חייב להיות במצב ON



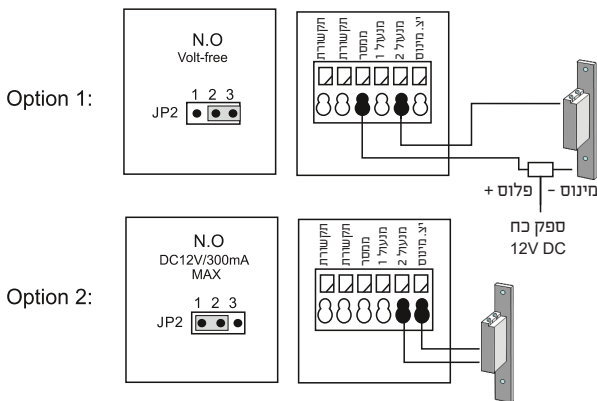


# אפשרויות חיווט מנעול

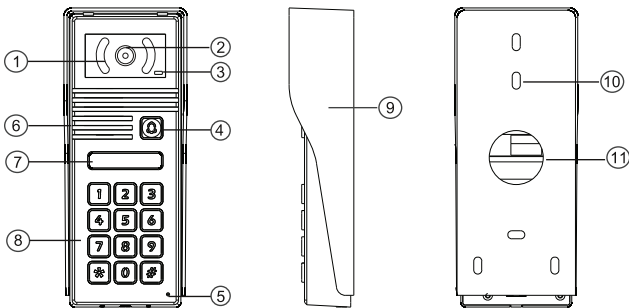
## אפשרויות למנעול מספר 1



## אפשרויות למנעול מספר 2



## פנל חיצוני



מידות: 80x194x42(mm)

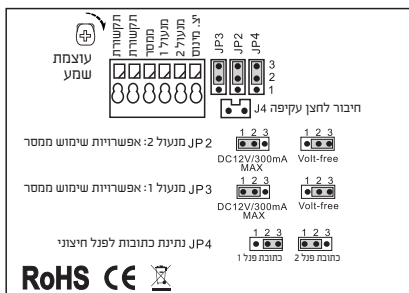
### נתונים טכניים למצלמה

DC 24V	מתח כניסה
Working $\leq$ 200mA	מתח עבודה
1/4"	עדשת מצלמה
800TVL	רזולוציה
0.05/0.01LUX	ראיית לילה
120s	זמן שיחה
-20~+55°C	טמפרטורת עבודה
55	רמת מוגנות מים

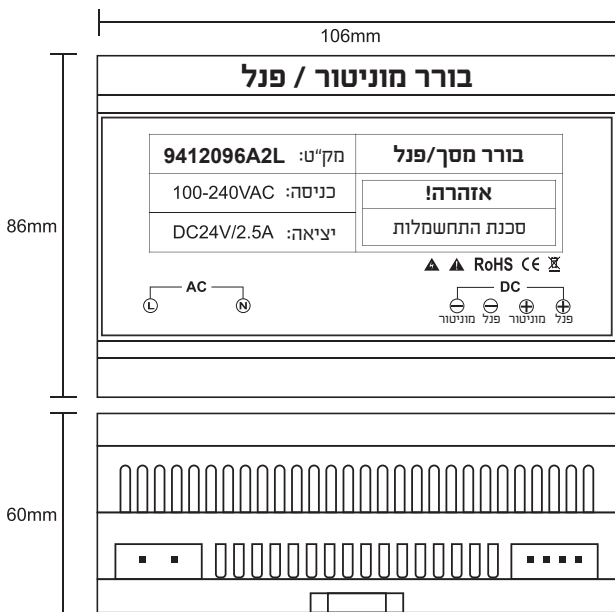
## תיאור

①	אינפרא אדום	משמש לצורך ראיית לילה
②	מצלמה	מצלמת ומשדרת תמונה למוניטור בבית
③	לד חיווי	מראה מצב עבודה
④	לחצן פעמון	משמש לצלצול במוניטור
⑤	מיקרופון	משמש לצורך דיבור עם המוניטור
⑥	רמקול	משמש לצורך שמע מהמוניטור
⑦	לוחית שם	לכתיבת שם הדייר
⑧	לוח מקשים	להכנסת קוד פתיחה/קורא קרבה
⑨	כיסוי אחורי	מגן עבור הפנל נגד מים
⑩	ברגים	לחיבור הפנל על הקיר
⑪	חיבורים	משמש לחיווט המערכת

## אפשרויות חיווט פנל



# אביזרים



יציאה: 24V DC	כניסה: 100-240VAC
יציאת זרם: 0-2.5A	כניסת זרם: 1.2A/230VAC
טמפרטורת עבודה: $-10^{\circ}\text{C} \sim +50^{\circ}\text{C}$	מידות: 106x86x60mm

## INSTRUCTION:

- (1). Cable Requirement: ① non-stp core cable  
② Diameter of wire  $\geq 0.75\text{mm}^2$  from outdoor to the farthest monitor  $\leq 140\text{m}$   
③ Standard cable is RVV2.0
- (2). One power supply support all the devices
- (3). The system support power for lock1 and lock2 ( $\leq 300\text{mA}$ )
- (4). Or connect additional power supply for lock1 and lock2 (Dry contact )

## ■ INSTALLATION DIAGRAM

